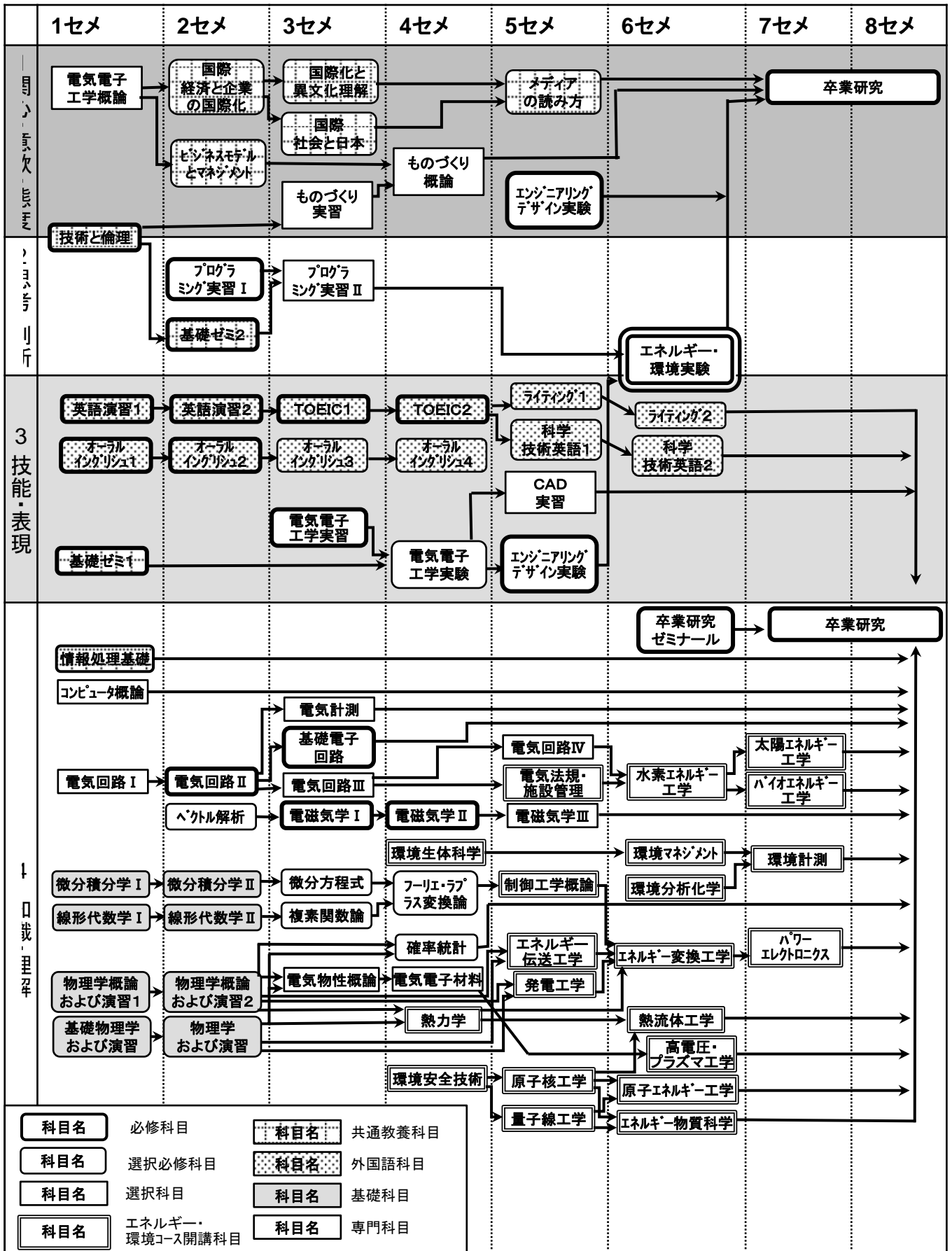


# カリキュラムツリー(科目フロー図)【エネルギー・環境コース】



(注) 上記は平成29年度入学生カリキュラムの科目フローを表す(それ以前の入学生の科目フローは上記に準拠)