

# カリキュラムガイドブック

令和6年度

社会環境工学科

## カリキュラムガイドブック目次

### [社会環境工学科]

	ページ
(1) 近畿大学学園の「建学の精神」と「教育の目的」 .....	1
(2) 理工学部の教育研究の理念と目的、育成する人材像 .....	1
(3) ディプロマ・ポリシー、カリキュラム・ポリシー .....	2
(4) JABEEに関わる事項 .....	5
学科の教育目的、学修・教育到達目標	
開講科目と学修・教育到達目標の関係	
カリキュラム・ポリシーに基づいた科目群と授業科目の関係	
学修・教育到達目標を達成するために必要な授業科目の流れ	
(5) その他	
資格関連科目・推奨科目の説明 .....	111
新旧対応表 .....	116

## 近畿大学学園の「建学の精神」と「教育の目的」

近畿大学学園の建学の精神は、「実学教育」と「人格の陶冶」です。この建学の精神を具体的に実践するために「人に愛される人、信頼される人、尊敬される人の育成」を教育目的に掲げています。

この建学精神と教育理念に基づいて、「広い教養に裏打ちされた人格とチャレンジ精神をもって未来を志向しつつ、実践的学問すなわち実学の発展に貢献することのできる人材を育成」して、社会に送り出すことに全力で取り組んでいます。

本学の各学部・大学院及び各学校は、それぞれの人材育成目標にそって、特色あるカリキュラムを用意し、充実した教授陣が、質の高い教育を提供しております。

学生の皆さんには、上記の建学精神と教育理念を理解していただき、本学園で、本当に優れた友人・先輩・教員や夢になれる学問に出会い、美しいものに打たれ、豊かな教養と専門的知識を身につけ、各人固有の才能を見出し、自分に最も相応しい将来設計をされることを願っております。

## 理工学部<sup>1)</sup>の教育研究の理念と目的、育成する人材像

理工学部では、「学ぶ意欲と学ぶ習慣を身につけ、自律的に物事を考え、判断し、課題解決のために行動・チャレンジできる教養豊かで創造性に富む人材を育成する」ことを教育理念・目的に基づき、①幅広い教養と総合的判断力を養い、豊かな人間性を育成すること、②科学技術を通じて社会に貢献し、社会をリードする人材を養成すること、の2つの目標を達成するように教育課程が編成されています。

これらの実現に向けて、一年次の「近大ゼミ」では、自律的に考え、課題を探究し、解決するための基礎となる素養を学生に身につけさせるべく、全教員が指導に当たります。教員からの一方通行の講義ではなく、学生に問題を与え、自ら調べ考えたことを報告する、「知識の修得」と「社会人基礎力の養成」が一体となった講義を推進しています。

## 理工学部 社会環境工学科

### 【ディプロマ・ポリシー】(学位授与の方針)

近畿大学の建学の精神である未来志向の「実学教育と人格の陶冶」に則り、社会環境工学科ではグローバル人材として社会で活躍できる建設技術者の育成を目指しています。安全・安心な社会基盤の整備や維持管理を通して社会貢献できるプロフェッショナルな建設技術者を輩出するため、厳格な成績評価により教育カリキュラムを運営しています。以下に示す資質・能力を身につけた学生に学士(工学)の学位を授与します。なお、本学科は、わが国における土木・建築系学科の中で、最も早く JABEE(日本技術者教育認定機構)認定を受けましたが、これらは JABEE に対する学科の学修・教育到達目標に対応しています。

#### 1. 基本的思想と基礎力

- (A)社会、環境に関心を持ち、自らのあり方を考え、社会奉仕・社会貢献を行うことができる
- (B)倫理を重んじ、情熱と勇気のある自立した技術者として必要な資質を身につける
- (C)時代変化に対応して生涯、自主的に学習を継続できる
- (D)与えられた制約の下で計画的に仕事を進め、まとめることができる

#### 2. 幅広い知識と技術力

- (E)数学および自然科学に関する知識とそれらを応用する能力を身につける
- (F)建設技術者として必要な専門的知識とそれらを応用する能力を身につける
- (G)住環境から地球環境まで幅広い分野に関心を持ち、自らが行えることを実行できる

#### 3. 創造力・総合力

- (H)社会基盤を計画・設計する際、多角的な専門知識および独創性をもって具体的な形を作り上げることができる
- (I)社会、環境に対して地球的視点から多面的に課題を抽出し、種々の科学、技術および情報を用いて、総合的に解決できる

#### 4. コミュニケーション力

- (J)国内外で論理的な記述、口頭発表、討議ができる
- (K)他分野の人を含む他者との協働で仕事に対処するための調整、コミュニケーションができる

### 【カリキュラム・ポリシー】(教育課程編成・実施の方針)

安全・安心な社会基盤の整備や維持管理を通して社会貢献できるプロフェッショナルな建設技術者を育成するための教育課程を編成しています。ディプロマ・ポリシーは「基本的思想と基礎力」、「幅広い知識と技術力」、「創造力・総合力」、「コミュニケーション力」の4つのカテゴリー、それらをさらに詳細に表現した(A)~(K)を設定していますが、これらの能力を育成するために必要な共通教養科目、外国語科目、基礎科目、専門科目を開講しています。各科目とディプロマ・ポリシーの関係は学科のカリキュラムマップに示しています。学科のカリキュラムツリーの「ディプロマ・ポリシーを達成するために必要な授業科目の流れ」に具体的な科目群の配置を示していますが、各科目のシラバスに記載されている学修内容を主体的に学び、単位取得することによって下記、(A)~(K)で示す能力を身につけることができます。(A)~(K)の科目群における必修科目を修得すれば、最低限の能力は身につく設計となっています。また、在学中の(A)~(K)の到達度を把握できるように定期的に達成度評価シートを記入し、担当教員とともに到達度状況を確認するシステムを構築しています。

ディプロマ・ポリシー(A)～(K)の科目群における設計方針の概要は以下の通りです。

**(A) 社会、環境に関心を持ち、自らのあり方を考え、社会奉仕・社会貢献を行うことができる**

学部共通教養科目における幅広い分野の選択必修科目を受講することにより、社会、環境に関心を持ち、自らのあり方を考えることができますようになります。2年次必修科目「総合演習Ⅰ」では、フィールドワークや実務者へのインタビュー調査を通じて、社会問題やその解決方法を学ぶことにより、社会貢献のあり方やその方法を理解することができます。

**(B) 倫理を重んじ、情熱と勇気のある自立した技術者として必要な資質を身につける**

1年次必修科目「技術と倫理」により、法律、環境、品質、安全などに関わる問題に関して、科学技術者が持つべき善悪の基準を身につけます。1年次必修科目「近大ゼミ1」、または社会環境工学概論の土木技術者の倫理に関する講義により、土木技術者が遭遇すると考えられる問題を通じて、どのような行動をとればよいかが理解できます。

**(C) 時代変化に対応して生涯、自主的に学習を継続できる**

1年次必修科目「社会環境工学概論」では、複数の民間講師の講義を受け、技術者としての継続的研鑽の必要性が理解できます。4年次必修科目「卒業研究」では、自主的に学術論文、教科書、参考書等を調べるので、必要な情報、知識を獲得できる能力が身につきます。

**(D) 与えられた制約の下で計画的に仕事を進め、まとめることができる**

1年次必修科目「近大ゼミ2」により、実験課題等に取り組み、時間的制約下のもと、計画的に進める必要性が理解できます。2年次必修科目「総合演習Ⅰ」のグループワーク作業により、計画的に課題を進める能力を身につけます。4年次必修科目「卒業研究」により、研究の進捗状況やコストを意識し、計画的に研究に取り組む必要性が理解できます。

**(E) 数学および自然科学に関する知識とそれらを応用する能力を身につける**

「微分積分学Ⅰ」、「微分積分学Ⅱ」、「線形代数学Ⅰ」、「線形代数学Ⅱ」から1科目以上、「基礎物理学および演習」、「物理学概論および演習Ⅰ」、「基礎化学および演習」、「基礎生物学」から1科目以上の単位取得が必須で、これらにより数学および自然科学に関する基礎知識を身につけます。また、各専門科目により、数学および自然科学に関する基礎知識を実際の社会基盤整備に応用する能力を身につけます。

**(F) 建設技術者として必要な専門的知識とそれらを応用する能力を身につける**

土木分野主要科目を必修科目とし、建設技術者として幅広い専門的知識、応用能力が身につきます。4年次必修科目「卒業研究」では、各分野の課題に取り組み、建設技術者として必要な専門的知識、様々な分野の知識を組み合わせた応用能力を駆使して、解決する能力が身につきます。

**(G) 住環境から地球環境まで幅広い分野に関心を持ち、自らが行えることを実行できる**

学部共通教養科目における幅広い選択必修科目を受講することにより、様々な文化、社会と自然について学習し、それらの知識と専門科目で学んだ知識に基づいて、適切に行動する能力を身につけます。2年次必修科目「総合演習Ⅰ」では、各グループが各自でテーマを設定すること、また、他のグループの発表を聞く機会が持てることから、幅広い分野に関心が持てるようになり、視野が広がります。

**(H) 社会基盤を計画・設計する際、多角的な専門知識および独創性をもって具体的な形を作り上げることができる**

1年次必修科目「社会環境工学概論」の民間講師による講義では、業界のしくみや計画から設計、建設に至るまでの業務内容について理解を深めることができます。3年次選択必修科目の「建設工学実験」、「環境工学実験」では、実験の実施を通じて、多角的な専門知識を具体的な形に作り上げる方法を理解します。4年次の「卒業研究」では、専門科目で修得した多角的な知識および独創性により課題を解決するための方針を立案し、解決していく能力を身につけます。

**(I) 社会、環境に対して地球的視点から多面的に課題を抽出し、種々の科学、技術および情報を用いて、総合的に解決できる**

2年次必修科目「総合演習Ⅰ」では、各グループがテーマを設定するため、多面的に課題を捉えられるようになり、総合的な解決方法を提案できるようになります。4年次必修科目「卒業研究」で課題抽出能力、課題を論理的に整理・分析する解析能力、また、福祉・環境・コスト等の制約条件を認識する能力を磨き、実際の社会の問題を総合的に解決する経験をします。

**(J) 国内外で論理的な記述、口頭発表、討議ができる**

3年次選択必修科目「建設工学実験」、「環境工学実験」を主として各専門科目においてレポートを作成することによって論理的な記述ができるようになります。4年次の「卒業研究」においては、通常のゼミ、中間発表会、卒業研究発表会を通じて、情報収集能力、他者に情報、意見を伝える能力が身につきます。英語等の5種類の外国語が開講され、外国語を用いて情報収集、コミュニケーションがとれる力を身につけます。

**(K) 他分野の人を含む他者との協働で仕事に対処するための調整、コミュニケーションができる**

1年次必修科目「近大ゼミⅡ」では、グループで実験に取り組み、成果を出すために必要な他者との調整能力を身につけます。2年次必修科目「総合演習Ⅰ」では、グループでフィールドワークに取り組むため、協働で仕事に対処するための調整、コミュニケーション能力が身につきます。

## 学科の教育目的, 学修・教育到達目標

みなさんが社会に貢献できる人材に育ってもらえるよう、学科では次のような教育目的と学修・教育到達目標を設定しています。カリキュラムの編成もこれらにもとづいて行っていますので、みなさんもこれを理解し、みずからも努力を積み重ねてほしいと思います。

### ■ 教育目的（当科の目指す技術者像）

「愛と自律ある人材」、「技術者としての知識・技術の習得に努め、専門知識を通じて社会に貢献できる人材」、「技術者としての社会的責任の自覚として環境と社会に関心を持ち、問題解決に寄与できる人材」を柱とした以下の6項目を満たす技術者の育成を教育目的としています。

#### 1. 愛と自律ある人材

- 1-1 人を愛し、人から愛され、信頼される人材（大学の共通目的）
- 1-2 創造性に富み、困難に立ち向かう勇気を持ち、生涯学び続ける人材（創造性、自律性、生涯学習と倫理観）

#### 2. 技術者としての知識・技術の習得に努め、専門知識を通じて社会に貢献できる人材

- 2-1 社会基盤整備に携わる技術者に成長する上で基礎となる理論から応用まで幅広い専門的知識を持った人材（専門知識）
- 2-2 国土・地域の風土を理解し、歴史を大切にするとともに、新しい国土・地域づくりを住民とともに創造する視点をもった人材（地域への貢献）

#### 3. 技術者としての社会的責任の自覚として環境と社会に関心を持ち、問題解決に寄与できる人材

- 3-1 地球環境から身近な生活環境まで、幅広く環境・生態について理解し、責任を自覚できる人材（環境に対する責任）
- 3-2 人類の幸福・福祉について、自立して解決に貢献することができる問題意識・知識・解決能力を持つとともに、社会の中で協同して問題解決できる人材（社会に対する責務）

## ■ 学修・教育到達目標

「教育目的」であげた6つの項目の背景には、「習得あるいは配慮すべき分野・テーマ」と「技術者として求められる人格・性格形成」の2つがあります。「配慮すべき分野・テーマ」には技術者として必要な基礎的・応用的な技術だけでなく、社会的責任や社会的ニーズに対応するための福祉的観点、また、地球や環境に対する責任を自覚するための環境的観点が必要です。

「技術者として求められる人格・性格」としては、人々に信頼される「信頼感」や社会的責任を自覚できる「責任感」が求められます。また、自らが自律して学修、研究、活動できる「自律性」や多くの人々と協同で事業をすすめるための「協調性」、さらには、時代や社会に対応し新たなものを構築していくための「創造性」などが重要です。

以上の観点をカリキュラムとして実現するために、以下のような(A)～(K)の11項目の学修・教育到達目標を設定しています。

### 1. 基本的思想と基礎力

- (A) 社会、環境に関心を持ち、自らのあり方を考え、社会奉仕・社会貢献を行うことができる
- (B) 倫理を重んじ、情熱と勇気のある自立した技術者として必要な資質を身につける
- (C) 時代変化に対応して生涯、自主的に学習を継続できる
- (D) 与えられた制約の下で計画的に仕事を進め、まとめることができる

### 2. 幅広い知識と技術力

- (E) 数学および自然科学に関する知識とそれらを応用する能力を身につける
- (F) 建設技術者として必要な専門的知識とそれらを応用する能力を身につける
- (G) 住環境から地球環境まで幅広い分野に関心を持ち、自らが行えることを実行できる

### 3. 創造力・総合力

- (H) 社会基盤を計画・設計する際、多角的な専門知識および独創性をもって具体的な形を作り上げることができる
- (I) 社会、環境に対して地球的視点から多面的に課題を抽出し、種々の科学、技術および情報を用いて、総合的に解決できる



#### 4. コミュニケーション力

(J) 国内外で論理的な記述、口頭発表、討議ができる

(K) 他分野の人を含む他者との協働で仕事に対処するための調整，コミュニケーションができる

なお、上記の学修・教育到達目標と授業科目との対応関係は、表 1-a (H25～H28 年度入学生)、表 1-b (H29・H30 年度入学生)、表 1-c (H31～R4 年度入学生)、表 1-d (R5 年度入学生)、表 1-e (R6 年度入学生) に示す通りです。また、カリキュラム・ポリシーに基づいた科目群と授業科目の関係を表 2 に、さらに、学修・教育到達目標を達成するために必要な授業科目の流れを表 3 に示しています。これらを参考にして各 Semester 終了時に、(A)～(K) の学修・教育到達目標がどの程度身に付いたかを確かめるとともに、各 Semester での目標を立てながら学修を進めてください。

表1-e 開講科目と学修・教育到達目標の関係(R6年度入学生)

◆: 主体的な対応関係にある項目 ◇: 付随的な対応関係にある項目

授業 科目名	単位数	必須, 選択 などの別	学年	セメス ター	講義, 演習, 実験, 研究 等の別	学修・教育到達目標に対する関与の程度										
						(A)	(B)	(C)	(D)	(E)	(F)	(G)	(H)	(I)	(J)	(K)
基礎物理学および演習	3	選択 必修	1	I	講義・ 演習					◆	◇			◇		
物理学概論および演習 I	3	選択 必修	1	I	講義・ 演習					◆	◇			◇		
物理学および演習	3	選択	1	II	講義・ 演習					◆	◇			◇		
物理学概論および演習 II	3	選択	1	II	講義・ 演習					◆	◇			◇		
基礎化学および演習	3	選択 必修	1	I	講義・ 演習					◆	◇			◇		
化学	2	選択	1	II	講義					◆	◇			◇		
基礎生物学	2	選択 必修	1	I	講義					◆	◇			◇		
生物学	2	選択	1	II	講義					◆	◇			◇		
微分積分学 I	2	選択 必修	1	I	講義					◆	◇			◇		
微分積分学 II	2	選択 必修	1	II	講義					◆	◇			◇		
線形代数学 I	2	選択 必修	1	I	演習					◆	◇			◇		
線形代数学 II	2	選択 必修	1	II	演習					◆	◇			◇		
情報処理実習 I	1	選択	1	I, II	演習						◆			◇		
情報処理実習 II	1	選択	1, 2	II, III	演習						◆			◇		
情報処理演習	1	選択	2	III, IV	演習						◆			◇		
インターンシップ	2	選択	—	—	Q	◆	◆	◇	◆		◇					◇
社会奉仕実習	1	選択	—	—	Q	◆	◇	◇	◆							◇
社会環境工学概論	2	必修	1	I	講義	◆	◆	◆			◇		◆			
製図基礎	2	選択	1	I	演習				◇			◆	◆	◆		
構造力学 I	2	必修	1	I	講義		◆	◇		◆	◆		◆	◇		
構造力学 I 演習	1	必修	1	I	演習		◆	◆		◆	◆		◆	◇		
地球環境学概論	2	選択	1	I	講義		◆	◇					◇	◆		
土木史	2	選択	1	II	講義	◇	◆	◆			◇	◆		◇		
構造力学 II	2	必修	1	II	講義		◆	◇		◆	◆		◆	◇		
構造力学 II 演習	1	必修	1	II	演習		◆	◆		◆	◆		◆	◇		
水理学 I	2	必修	2	II	講義		◆	◇		◆	◆		◆	◇		
水理学 I 演習	1	必修	2	II	演習		◆	◆		◆	◆		◆	◇		
工学のための生態学	2	選択	1	II	講義	◇				◆		◆				
総合演習 I	2	必修	2	III	実習	◆		◆	◆				◇	◆	◇	◆
CAD演習	1	選択	2	III	演習				◇				◆	◆		

授業 科目名	単 位 数	必 須, 選 択 な ど の 別	学 年	セ メ ス タ ー	講 義, 演 習, 実 験, 研 究 等 の 別	学修・教育到達目標に対する関与の程度										
						(A)	(B)	(C)	(D)	(E)	(F)	(G)	(H)	(I)	(J)	(K)
構造力学Ⅲ	2	選択	2	Ⅲ	講義			◇		◆	◆		◇	◆		
土質力学Ⅰ	2	必修	2	Ⅲ	講義		◆	◇		◆	◆		◆	◇		
土質力学Ⅰ演習	1	必修	2	Ⅲ	演習		◆	◆		◆	◆		◆	◇		
水理学Ⅱ	2	必修	2	Ⅲ	講義	◇	◆	◇		◆	◆		◆	◇		
水理学Ⅱ演習	2	必修	2	Ⅲ	演習		◆	◆		◆	◆		◆	◇		
社会基盤計画学	2	必修	2	Ⅲ	講義	◇	◆	◇	◆	◇	◆		◆	◇		
社会基盤計画学演習	1	必修	2	Ⅲ	演習	◇	◆		◆	◆	◆		◆	◇	◆	
測量学	2	選択 必修	2	Ⅳ	講義			◇			◆			◇	◇	
測量実習	1	選択 必修	2	Ⅳ	実習				◇	◇	◆		◆	◆	◆	◆
防災工学Ⅰ	2	選択	2	Ⅳ	講義					◇	◆	◆	◇	◇		
建設材料学	2	必修	2	Ⅳ	講義	◇	◆	◇		◇	◆		◆	◇		
鉄筋コンクリート工学	2	選択	2	Ⅳ	講義			◇		◇	◆	◆	◆	◇		
土質力学Ⅱ	2	必修	2	Ⅳ	講義		◆	◇		◆	◆		◆	◇		
土質力学Ⅱ演習	1	必修	2	Ⅳ	演習		◆	◆		◆	◆		◆	◇		
河川工学	2	選択	2	Ⅳ	講義					◇	◆	◆	◆	◇		
都市計画	2	選択	2	Ⅳ	講義						◆	◆		◇		
交通システム学	2	選択	2	Ⅳ	講義	◇			◇		◆	◆	◇	◇		
景観工学	2	選択	2	Ⅳ	講義						◆	◆		◇		
衛生工学	2	必修	2	Ⅳ	講義	◇	◆			◇	◆		◆	◇		
建設工学実験	2	選択 必修	3	Ⅴ	実験			◇	◆	◇	◆		◆	◆	◆	
連続体力学	2	選択	3	Ⅴ	講義	◇		◇		◆	◆	◆	◇	◇		
総合演習Ⅱ	2	選択	3	Ⅴ	実習	◇		◆	◆				◇	◆	◇	◆
建設マネジメント	2	選択	3	Ⅴ	講義	◇				◇	◆	◆	◇	◇		
防災工学Ⅱ	2	選択	3	Ⅴ	講義	◇				◇	◆	◆	◇	◇		
橋梁工学	2	選択	3	Ⅴ	講義			◇		◇	◆	◆	◆	◇		
都市環境デザイン論	2	選択	3	Ⅴ	講義						◆	◆	◇			
ユニバーサルデザイン	2	選択	3	Ⅴ	講義	◆					◆	◆	◇	◇		
都市微生物学	2	選択	3	Ⅴ	講義					◆	◇	◆		◇		
環境管理	2	選択	3	Ⅴ	講義					◇	◆	◆		◇		
卒業研究ゼミナール	1	必修	3	Ⅵ	研究	◆	◇	◆			◇		◇	◆		◆
環境工学実験	1	選択 必修	3	Ⅵ	実験			◇	◆	◇	◆		◆	◆	◆	
建設施工法	2	選択	3	Ⅵ	講義						◆	◆				
土木製図	1	選択	3	Ⅵ	講義				◇		◆	◆	◆	◆		

授業 科目名	単 位 数	必 須, 選 択 な ど の 別	学 年	セ メ ス タ ー	講 義, 演 習, 実 験, 研 究 等 の 別	学修・教育到達目標に対する関与の程度										
						(A)	(B)	(C)	(D)	(E)	(F)	(G)	(H)	(I)	(J)	(K)
建設リサイクル工学	2	選択	3	VI	講義					◇	◇	◆	◇			
道路工学	2	選択	3	VI	講義	◇	◇			◇	◇	◆				
メンテナンス工学	2	選択	3	VI	講義				◇	◇	◆	◆	◆	◇		
数値計算法	2	選択	3	VI	講義			◇		◇	◆	◆	◇			
地盤調査・施工学	2	選択	3	VI	講義					◇	◆	◆	◆	◆		
海岸工学	2	選択	3	VI	講義					◇	◆	◆	◆	◇		
土木環境工学	2	選択	3	VI	講義					◇	◆	◆		◆		
インフラツーリズム	2	選択	3	VI	講義			◆				◆	◆			
卒業研究	8	必修	4	VII, VIII	研究	◇	◇	◆	◆	◇	◆	◇	◆	◆	◆	◇
内外セミナー	1	選択	-		Q		◇	◆			◆	◇				
教科教育演習	1	選択	2	III	演習					◆						
生涯スポーツ 1	1	選択	1	I	実技・ 実習			◇	◇							◆
生涯スポーツ 2	1	選択	1	II	実技・ 実習			◇	◇							◆
健康とスポーツの科学	2	選択	1	I	講義	◆		◇								
近大ゼミ1	2	必須	1	I	講義	◆	◆	◇	◆	◇	◇	◇		◇	◇	◆
近大ゼミ2	2	必須	1	II	講義	◇		◇	◆	◇	◇	◇		◆	◇	◆
人権と社会1	2	選択 必修	1	I, II	講義	◆		◇				◆				◇
人権と社会2	2	選択 必修	1	II	講義	◆		◇				◆				◇
暮らしのなかの憲法	2	選択 必修	1	II	講義	◆		◇				◆		◇		
住みよい社会と福祉	2	選択 必修	1	I	講義	◆		◇				◆				
現代社会と法	2	選択 必修	1	I	講義	◆		◇				◆				
環境と社会	2	選択 必修	2	III/IV	講義	◆		◇				◆		◆		
資源とエネルギー	2	選択 必修	2	III/IV	講義	◆		◇				◆		◆	◆	
技術と倫理	2	必修	1	I/II	講義	◆	◆				◇					
企業倫理と知的財産	2	選択 必修	3	VI	講義		◆				◇			◇		
国際経済と企業の国際化	2	選択 必修	2	III/IV	講義	◆						◆		◇		
国際化と異文化理解	2	選択 必修	1	I	講義	◆		◇				◆			◇	◇
国際社会と日本	2	選択 必修	1	I	講義	◆						◆			◆	◇
ビジネスモデルとマネジメント	2	選択 必修	1	I	講義			◇	◆						◇	◇
メディアの読み方	2	選択 必修	3	V	講義	◇									◆	◇
日本語の技法	2	選択	1	II	講義			◇							◆	
キャリアデザイン	2	選択	3	V	講義	◇	◇								◆	
科学的問題解決法	2	選択	3	V/VI	講義						◇			◆		
プレゼンテーション技術	2	選択	3	VI	講義			◇							◆	

授業 科目名	単 位 数	必 須, 選 択 な ど の 別	学 年	セ メ ス ター	講 義, 演 習, 実 験, 研 究 等 の 別	学修・教育到達目標に対する関与の程度												
						(A)	(B)	(C)	(D)	(E)	(F)	(G)	(H)	(I)	(J)	(K)		
食生活と健康	2	選択	1	II	講義	◆		◇										
情報処理基礎	1	必修	1	I	演習						◆							
データリテラシー入門	2	選択	1	I	講義			◆										
暮らしのなかの起業入門	2	選択	1	I	講義	◆												
自校学習	2	選択	1	I	講義			◇										
英語演習 1	2	必修	1	I	講義												◆	
英語演習 2	2	必修	1	I	講義												◆	
オーラルイングリッシュ 1	1	必修	1	I	講義												◆	
オーラルイングリッシュ 2	1	必修	1	II	講義												◆	
オーラルイングリッシュ 3	1	選択必修	2	III	講義												◆	
オーラルイングリッシュ 4	1	選択必修	2	IV	講義												◆	
TOEIC 1	1	必修	2	II	講義												◆	
TOEIC 2	1	必修	2	II	講義												◆	
ライティング 1	1	選択必修	2	III	講義												◆	
ライティング 2	1	選択必修	2	IV	講義												◆	
科学技術英語1	1	選択必修	3	V	講義												◆	
科学技術英語2	1	選択必修	3	VI	講義												◆	
アカデミックリーディング1	1	選択	2	III	講義												◆	
アカデミックリーディング2	1	選択	2	IV	講義												◆	
ドイツ語総合 1	1	選択	1	I	講義												◆	
ドイツ語総合 2	1	選択	1	II	講義												◆	
ドイツ語総合 3	1	選択	2	III	講義												◆	
ドイツ語総合 4	1	選択	2	IV	講義												◆	
フランス語総合 1	1	選択	1	I	講義												◆	
フランス語総合 2	1	選択	1	II	講義												◆	
フランス語総合 3	1	選択	2	III	講義												◆	
フランス語総合 4	1	選択	2	IV	講義												◆	
中国語総合 1	1	選択	1	I	講義												◆	
中国語総合 2	1	選択	1	II	講義												◆	
中国語総合 3	1	選択	2	III	講義												◆	
中国語総合 4	1	選択	2	IV	講義												◆	
韓国語総合 1	1	選択	1	I	講義												◆	
韓国語総合 2	1	選択	1	II	講義												◆	
韓国語総合 3	1	選択	2	III	講義												◆	
韓国語総合 4	1	選択	2	IV	講義												◆	

授業 科目名	単 位 数	必須, 選択 など の別	学 年	セメ ス ター	講義, 演習, 実験, 研究 等の別	学修・教育到達目標に対する関与の程度										
						(A)	(B)	(C)	(D)	(E)	(F)	(G)	(H)	(I)	(J)	(K)
海外語学研修(英語)	2	選択	-	-	Q										◆	
海外語学研修(中国語)	2	選択	-	-	Q										◆	
海外語学研修(韓国語)	2	選択	-	-	Q										◆	
海外語学研修(ロシア語)	2	選択	-	-	Q										◆	

表1-d 開講科目と学修・教育到達目標の関係(R5年度入学生)

◆: 主体的な対応関係にある項目 ◇: 付随的な対応関係にある項目

授業 科目名	単位数	必須, 選択 などの別	学年	セメス ター	講義, 演習, 実験, 研究 等の別	学修・教育到達目標に対する関与の程度										
						(A)	(B)	(C)	(D)	(E)	(F)	(G)	(H)	(I)	(J)	(K)
基礎物理学および演習	3	選択 必修	1	I	講義・ 演習					◆	◇			◇		
物理学概論および演習 I	3	選択 必修	1	I	講義・ 演習					◆	◇			◇		
物理学および演習	3	選択	1	II	講義・ 演習					◆	◇			◇		
物理学概論および演習 II	3	選択	1	II	講義・ 演習					◆	◇			◇		
基礎化学および演習	3	選択 必修	1	I	講義・ 演習					◆	◇			◇		
化学	2	選択	1	II	講義					◆	◇			◇		
基礎生物学	2	選択 必修	1	I	講義					◆	◇			◇		
生物学	2	選択	1	II	講義					◆	◇			◇		
微分積分学 I	2	選択 必修	1	I	講義					◆	◇			◇		
微分積分学 II	2	選択 必修	1	II	講義					◆	◇			◇		
線形代数学 I	2	選択 必修	1	I	演習					◆	◇			◇		
線形代数学 II	2	選択 必修	1	II	演習					◆	◇			◇		
情報処理実習 I	1	選択	1	I, II	演習						◆			◇		
情報処理実習 II	1	選択	1, 2	II, III	演習						◆			◇		
情報処理演習	1	選択	2	III, IV	演習						◆			◇		
インターンシップ	2	選択	—	—	Q	◆	◆	◇	◆		◇					◇
社会奉仕実習	1	選択	—	—	Q	◆	◇	◇	◆							◇
社会環境工学概論	2	必修	1	I	講義	◆	◆	◆			◇		◆			
製図基礎	2	選択	1	I	演習				◇			◆	◆	◆		
構造力学 I	2	必修	1	I	講義		◆	◇		◆	◆		◆	◇		
構造力学 I 演習	1	必修	1	I	演習		◆	◆		◆	◆		◆	◇		
地球環境学概論	2	選択	1	I	講義		◆	◇					◇	◆		
土木史	2	選択	1	II	講義	◇	◆	◆			◇	◆		◇		
構造力学 II	2	必修	1	II	講義		◆	◇		◆	◆		◆	◇		
構造力学 II 演習	1	必修	1	II	演習		◆	◆		◆	◆		◆	◇		
水理学 I	2	必修	2	II	講義		◆	◇		◆	◆		◆	◇		
水理学 I 演習	1	必修	2	II	演習		◆	◆		◆	◆		◆	◇		
工学のための生態学	2	選択	1	II	講義	◇				◆		◆				
総合演習 I	2	必修	2	III	実習	◆		◆	◆				◇	◆	◇	◆
CAD演習	1	選択	2	III	演習				◇				◆	◆		

授業 科目名	単 位 数	必 須, 選 択 な ど の 別	学 年	セ メ ス タ ー	講 義, 演 習, 実 験, 研 究 等 の 別	学修・教育到達目標に対する関与の程度										
						(A)	(B)	(C)	(D)	(E)	(F)	(G)	(H)	(I)	(J)	(K)
構造力学Ⅲ	2	選択	2	Ⅲ	講義			◇		◆	◆		◇	◆		
土質力学Ⅰ	2	必修	2	Ⅲ	講義		◆	◇		◆	◆		◆	◇		
土質力学Ⅰ演習	1	必修	2	Ⅲ	演習		◆	◆		◆	◆		◆	◇		
水理学Ⅱ	2	必修	2	Ⅲ	講義	◇	◆	◇		◆	◆		◆	◇		
水理学Ⅱ演習	2	必修	2	Ⅲ	演習		◆	◆		◆	◆		◆	◇		
社会基盤計画学	2	必修	2	Ⅲ	講義	◇	◆	◇	◆	◇	◆		◆	◇		
社会基盤計画学演習	1	必修	2	Ⅲ	演習	◇	◆		◆	◆	◆		◆	◇	◆	
測量学	2	選択 必修	2	Ⅳ	講義			◇			◆			◇	◇	
測量実習	1	選択 必修	2	Ⅳ	実習				◇	◇	◆		◆	◆	◆	◆
防災工学Ⅰ	2	選択	2	Ⅳ	講義					◇	◆	◆	◇	◇		
建設材料学	2	必修	2	Ⅳ	講義	◇	◆	◇		◇	◆		◆	◇		
鉄筋コンクリート工学	2	選択	2	Ⅳ	講義			◇		◇	◆	◆	◆	◇		
土質力学Ⅱ	2	必修	2	Ⅳ	講義		◆	◇		◆	◆		◆	◇		
土質力学Ⅱ演習	1	必修	2	Ⅳ	演習		◆	◆		◆	◆		◆	◇		
河川工学	2	選択	2	Ⅳ	講義					◇	◆	◆	◆	◇		
都市計画	2	選択	2	Ⅳ	講義						◆	◆		◇		
交通システム学	2	選択	2	Ⅳ	講義	◇			◇		◆	◆	◇	◇		
景観工学	2	選択	2	Ⅳ	講義						◆	◆		◇		
衛生工学	2	必修	2	Ⅳ	講義	◇	◆			◇	◆		◆	◇		
建設工学実験	2	選択 必修	3	Ⅴ	実験			◇	◆	◇	◆		◆	◆	◆	
連続体力学	2	選択	3	Ⅴ	講義	◇		◇		◆	◆	◆	◇	◇		
総合演習Ⅱ	2	選択	3	Ⅴ	実習	◇		◆	◆				◇	◆	◇	◆
建設マネジメント	2	選択	3	Ⅴ	講義	◇				◇	◆	◆	◇	◇		
防災工学Ⅱ	2	選択	3	Ⅴ	講義	◇				◇	◆	◆	◇	◇		
橋梁工学	2	選択	3	Ⅴ	講義			◇		◇	◆	◆	◆	◇		
都市環境デザイン論	2	選択	3	Ⅴ	講義						◆	◆	◇			
ユニバーサルデザイン	2	選択	3	Ⅴ	講義	◆					◆	◆	◇	◇		
都市微生物学	2	選択	3	Ⅴ	講義					◆	◇	◆		◇		
環境管理	2	選択	3	Ⅴ	講義					◇	◆	◆		◇		
卒業研究ゼミナール	1	必修	3	Ⅵ	研究	◆	◇	◆			◇		◇	◆		◆
環境工学実験	1	選択 必修	3	Ⅵ	実験			◇	◆	◇	◆		◆	◆	◆	
建設施工法	2	選択	3	Ⅵ	講義						◆	◆				
土木製図	1	選択	3	Ⅵ	講義				◇		◆	◆	◆	◆		



授業 科目名	単 位 数	必 須, 選 択 な ど の 別	学 年	セ メ ス タ ー	講 義, 演 習, 実 験, 研 究 等 の 別	学修・教育到達目標に対する関与の程度										
						(A)	(B)	(C)	(D)	(E)	(F)	(G)	(H)	(I)	(J)	(K)
建設リサイクル工学	2	選択	3	VI	講義					◇	◇	◆	◇			
道路工学	2	選択	3	VI	講義	◇	◇			◇	◇	◆				
メンテナンス工学	2	選択	3	VI	講義				◇	◇	◆	◆	◆	◇		
数値計算法	2	選択	3	VI	講義			◇		◇	◆	◆	◇			
地盤調査・施工学	2	選択	3	VI	講義					◇	◆	◆	◆	◆		
海岸工学	2	選択	3	VI	講義					◇	◆	◆	◆	◇		
土木環境工学	2	選択	3	VI	講義					◇	◆	◆		◆		
インフラツーリズム	2	選択	3	VI	講義			◆				◆	◆			
卒業研究	8	必修	4	VII, VIII	研究	◇	◇	◆	◆	◇	◆	◇	◆	◆	◆	◇
内外セミナー	1	選択	-		Q		◇	◆			◆	◇				
教科教育演習	1	選択	2	III	演習					◆						
生涯スポーツ 1	1	選択	1	I	実技・ 実習			◇	◇							◆
生涯スポーツ 2	1	選択	1	II	実技・ 実習			◇	◇							◆
健康とスポーツの科学	2	選択	1	I	講義	◆		◇								
基礎ゼミ1	2	必須	1	I	講義	◆	◆	◇	◆	◇	◇	◇		◇	◇	◆
基礎ゼミ2	2	必須	1	II	講義	◇		◇	◆	◇	◇	◇		◆	◇	◆
人権と社会1	2	選択 必修	1	I, II	講義	◆		◇				◆				◇
人権と社会2	2	選択 必修	1	II	講義	◆		◇				◆				◇
暮らしのなかの憲法	2	選択 必修	1	II	講義	◆		◇				◆		◇		
住みよい社会と福祉	2	選択 必修	1	I	講義	◆		◇				◆				
現代社会と法	2	選択 必修	1	I	講義	◆		◇				◆				
環境と社会	2	選択 必修	2	III/IV	講義	◆		◇				◆		◆		
資源とエネルギー	2	選択 必修	2	III/IV	講義	◆		◇				◆		◆	◆	
技術と倫理	2	必修	1	I/II	講義	◆	◆				◇					
企業倫理と知的財産	2	選択 必修	3	VI	講義		◆				◇			◇		
国際経済と企業の国際化	2	選択 必修	2	III/IV	講義	◆						◆		◇		
国際化と異文化理解	2	選択 必修	1	I	講義	◆		◇				◆			◇	◇
国際社会と日本	2	選択 必修	1	I	講義	◆						◆			◆	◇
ビジネスモデルとマネジメント	2	選択 必修	1	I	講義			◇	◆						◇	◇
メディアの読み方	2	選択 必修	3	V	講義	◇									◆	◇
日本語の技法	2	選択	1	II	講義			◇							◆	
キャリアデザイン	2	選択	3	V	講義	◇	◇								◆	
科学的問題解決法	2	選択	3	V/VI	講義						◇			◆		
プレゼンテーション技術	2	選択	3	VI	講義			◇							◆	

授業 科目名	単 位 数	必 須, 選 択 な ど の 別	学 年	セ メ ス ター	講 義, 演 習, 実 験, 研 究 等 の 別	学修・教育到達目標に対する関与の程度												
						(A)	(B)	(C)	(D)	(E)	(F)	(G)	(H)	(I)	(J)	(K)		
食生活と健康	2	選択	1	II	講義	◆		◇										
情報処理基礎	1	必修	1	I	演習						◆							
データリテラシー入門	2	選択	1	I	講義			◆										
暮らしのなかの起業入門	2	選択	1	I	講義	◆												
自校学習	2	選択	1	I	講義			◇										
英語演習 1	2	必修	1	I	講義												◆	
英語演習 2	2	必修	1	I	講義												◆	
オーラルイングリッシュ 1	1	必修	1	I	講義												◆	
オーラルイングリッシュ 2	1	必修	1	II	講義												◆	
オーラルイングリッシュ 3	1	選択必修	2	III	講義												◆	
オーラルイングリッシュ 4	1	選択必修	2	IV	講義												◆	
TOEIC 1	1	必修	2	II	講義												◆	
TOEIC 2	1	必修	2	II	講義												◆	
ライティング 1	1	選択必修	2	III	講義												◆	
ライティング 2	1	選択必修	2	IV	講義												◆	
科学技術英語1	1	選択必修	3	V	講義												◆	
科学技術英語2	1	選択必修	3	VI	講義												◆	
アカデミックリーディング1	1	選択	2	III	講義												◆	
アカデミックリーディング2	1	選択	2	IV	講義												◆	
ドイツ語総合 1	1	選択	1	I	講義												◆	
ドイツ語総合 2	1	選択	1	II	講義												◆	
ドイツ語総合 3	1	選択	2	III	講義												◆	
ドイツ語総合 4	1	選択	2	IV	講義												◆	
フランス語総合 1	1	選択	1	I	講義												◆	
フランス語総合 2	1	選択	1	II	講義												◆	
フランス語総合 3	1	選択	2	III	講義												◆	
フランス語総合 4	1	選択	2	IV	講義												◆	
中国語総合 1	1	選択	1	I	講義												◆	
中国語総合 2	1	選択	1	II	講義												◆	
中国語総合 3	1	選択	2	III	講義												◆	
中国語総合 4	1	選択	2	IV	講義												◆	
韓国語総合 1	1	選択	1	I	講義												◆	
韓国語総合 2	1	選択	1	II	講義												◆	
韓国語総合 3	1	選択	2	III	講義												◆	
韓国語総合 4	1	選択	2	IV	講義												◆	

授業 科目名	単 位 数	必須, 選択 など の別	学 年	セメ ス ター	講義, 演習, 実験, 研究 等の別	学修・教育到達目標に対する関与の程度										
						(A)	(B)	(C)	(D)	(E)	(F)	(G)	(H)	(I)	(J)	(K)
海外語学研修(英語)	2	選択	-	-	Q										◆	
海外語学研修(中国語)	2	選択	-	-	Q										◆	
海外語学研修(韓国語)	2	選択	-	-	Q										◆	
海外語学研修(ロシア語)	2	選択	-	-	Q										◆	

表1-c 開講科目と学修・教育到達目標の関係(H31～R4年度入学生)

◆:主体的な対応関係にある項目 ◇:付随的な対応関係にある項目

授業 科目名	単位数	必須, 選択 などの別	学 年	セメス ター	講義, 演習, 実験, 研究 等の別	学修・教育到達目標に対する関与の程度											
						(A)	(B)	(C)	(D)	(E)	(F)	(G)	(H)	(I)	(J)	(K)	
基礎物理学および演習	3	選択 必修	1	I	講義・ 演習					◆	◇				◇		
物理学概論および演習 I	3	選択 必修	1	I	講義・ 演習					◆	◇				◇		
物理学および演習	3	選択	1	II	講義・ 演習					◆	◇				◇		
物理学概論および演習 II	3	選択	1	II	講義・ 演習					◆	◇				◇		
基礎化学および演習	3	選択 必修	1	I	講義・ 演習					◆	◇				◇		
化学	2	選択	1	II	講義					◆	◇				◇		
基礎生物学	2	選択 必修	1	I	講義					◆	◇				◇		
生物学	2	選択	1	II	講義					◆	◇				◇		
微分積分学 I	2	選択 必修	1	I	講義					◆	◇				◇		
微分積分学 II	2	選択 必修	1	II	講義					◆	◇				◇		
線形代数学 I	2	選択 必修	1	I	演習					◆	◇				◇		
線形代数学 II	2	選択 必修	1	II	演習					◆	◇				◇		
情報処理実習 I	1	選択	1	I, II	演習						◆				◇		
情報処理実習 II	1	選択	1, 2	II, III	演習						◆				◇		
情報処理演習	1	選択	2	III, IV	演習						◆				◇		
インターンシップ	2	選択	—	—	Q	◆	◆	◇	◆		◇						◇
社会奉仕実習	1	選択	—	—	Q	◆	◇	◇	◆								◇
社会環境工学概論	2	必修	1	I	講義	◆	◆	◆			◇		◆				
製図基礎	2	選択	1	I	演習				◇			◆	◆	◆			
構造力学 I	2	必修	1	I	講義		◆	◇		◆	◆		◆	◇			
構造力学 I 演習	1	必修	1	I	演習		◆	◆		◆	◆		◆	◇			
土木史	2	選択	1	II	講義	◇	◆	◆			◇	◆		◇			
構造力学 II	2	必修	1	II	講義		◆	◇		◆	◆		◆	◇			
構造力学 II 演習	1	必修	1	II	演習		◆	◆		◆	◆		◆	◇			
基礎水理学	2	必修	2	II	講義		◆	◇		◆	◆		◆	◇			
基礎水理学演習	1	必修	2	II	演習		◆	◆		◆	◆		◆	◇			
総合演習 I	2	必修	2	III	実習	◆		◆	◆				◇	◆	◇	◆	
CAD演習	1	選択	2	III	演習				◇				◆	◆			
構造力学 III	2	選択	2	III	講義			◇		◆	◆		◇	◆			

授業 科目名	単 位 数	必 須, 選 択 な ど の 別	学 年	セ メ ス タ ー	講 義, 演 習, 実 験, 研 究 等 の 別	学修・教育到達目標に対する関与の程度										
						(A)	(B)	(C)	(D)	(E)	(F)	(G)	(H)	(I)	(J)	(K)
土質力学	2	必修	2	Ⅲ	講義		◆	◇		◆	◆		◆	◇		
土質力学演習	1	必修	2	Ⅲ	演習		◆	◆		◆	◆		◆	◇		
応用水理学	2	必修	2	Ⅲ	講義	◇	◆	◇		◆	◆		◆	◇		
応用水理学演習	2	必修	2	Ⅲ	演習		◆	◆		◆	◆		◆	◇		
社会基盤計画学	2	必修	2	Ⅲ	講義	◇	◆	◇	◆	◇	◆		◆	◇		
社会基盤計画学演習	1	必修	2	Ⅲ	演習	◇	◆	◆	◆	◇	◆		◆			
まちづくり調査法	2	必修	2	Ⅲ	講義	◆	◆		◆	◆	◆		◆	◇	◆	
環境システム	2	選択	2	Ⅲ	講義	◆					◇	◆		◆		
測量学	2	選択 必修	2	Ⅳ	講義			◇			◆			◇	◇	
測量実習	1	選択 必修	2	Ⅳ	実習				◇	◇	◆		◆	◆	◆	◆
防災工学	2	選択	2	Ⅳ	講義					◇	◆	◆	◇	◇		
建設材料学	2	必修	2	Ⅳ	講義	◇	◆	◇		◇	◆		◆	◇		
鉄筋コンクリート工学	2	選択	2	Ⅳ	講義			◇		◇	◆	◆	◆	◇		
地盤工学	2	必修	2	Ⅳ	講義		◆	◇		◆	◆		◆	◇		
地盤工学演習	1	必修	2	Ⅳ	演習		◆	◆		◆	◆		◆	◇		
河川工学	2	選択	2	Ⅳ	講義					◇	◆	◆	◆	◇		
都市計画	2	選択	2	Ⅳ	講義						◆	◆		◇		
交通システム学	2	選択	2	Ⅳ	講義	◇			◇		◆	◆	◇	◇		
景観工学	2	選択	2	Ⅳ	講義						◆	◆		◇		
衛生工学	2	必修	2	Ⅳ	講義	◇	◆			◇	◆		◆	◇		
建設工学実験	2	選択 必修	3	Ⅴ	実験			◇	◆	◇	◆		◆	◆	◆	
応用物理学	2	選択	3	Ⅴ	講義	◇		◇		◆	◆	◆	◇	◇		
総合演習Ⅱ	2	選択	3	Ⅴ	実習	◇		◆	◆				◇	◆	◇	◆
鋼構造学	2	選択	3	Ⅴ	講義	◇				◇	◆	◆	◇	◇		
耐震工学	2	選択	3	Ⅴ	講義	◇				◇	◆	◆	◇	◇		
コンクリート構造学	2	選択	3	Ⅴ	講義			◇		◇	◆	◆	◆	◇		
都市環境デザイン論	2	選択	3	Ⅴ	講義						◆	◆	◇			
ユニバーサルデザイン	2	選択	3	Ⅴ	講義	◆					◆	◆	◇	◇		
生態学	2	選択	3	Ⅴ	講義					◆	◇	◆		◇		
環境計測・分析学	2	選択	3	Ⅴ	講義					◇	◆	◆		◇		
卒業研究ゼミナール	1	必修	3	Ⅵ	研究	◆	◇	◆			◇		◇	◆		◆
環境工学実験	1	選択 必修	3	Ⅵ	実験			◇	◆	◇	◆		◆	◆	◆	
建設施工法	2	選択	3	Ⅵ	講義						◆	◆				
土木製図	1	選択	3	Ⅵ	講義				◇		◆	◆	◆	◆		

授業 科目名	単 位数	必須, 選択 などの別	学 年	セメ スター	講義, 演習, 実験, 研究 等の別	学修・教育到達目標に対する関与の程度										
						(A)	(B)	(C)	(D)	(E)	(F)	(G)	(H)	(I)	(J)	(K)
建設リサイクル工学	2	選択	3	VI	講義					◇	◇	◆	◇			
道路工学	2	選択	3	VI	講義	◇	◇			◇	◇	◆				
メンテナンス工学	2	選択	3	VI	講義				◇	◇	◆	◆	◆	◇		
数値計算法	2	選択	3	VI	講義			◇		◇	◆	◆	◇			
地盤調査・施工学	2	選択	3	VI	講義					◇	◆	◆	◆	◆		
海岸工学	2	選択	3	VI	講義					◇	◆	◆	◆	◇		
環境工学	2	選択	3	VI	講義					◇	◆	◆		◆		
卒業研究	8	必修	4	VII, VIII	研究	◇	◇	◆	◆	◇	◆	◇	◆	◆	◆	◇
内外セミナー	1	選択	-		Q		◇	◆			◆	◇				
教科教育演習	1	選択	2	III	演習					◆						
生涯スポーツ 1	1	選択	1	I	実技・ 実習			◇	◇							◆
生涯スポーツ 2	1	選択	1	II	実技・ 実習			◇	◇							◆
健康とスポーツの科学	2	選択	1	I	講義	◆		◇								
基礎ゼミ1	2	必須	1	I	講義	◆	◆	◇	◆	◇	◇	◇		◇	◇	◆
基礎ゼミ2	2	必須	1	II	講義	◇		◇	◆	◇	◇	◇		◆	◇	◆
人権と社会1	2	選択 必修	1	I, II	講義	◆		◇				◆				◇
人権と社会2	2	選択 必修	1	II	講義	◆		◇				◆				◇
暮らしのなかの憲法	2	選択 必修	1	II	講義	◆		◇				◆		◇		
住みよい社会と福祉	2	選択 必修	1	I	講義	◆		◇				◆				
現代社会と法	2	選択 必修	1	I	講義	◆		◇				◆				
環境と社会	2	選択 必修	2	III/IV	講義	◆		◇				◆		◆		
資源とエネルギー	2	選択 必修	2	III/IV	講義	◆		◇				◆		◆	◆	
技術と倫理	2	必修	1	I/II	講義	◆	◆				◇					
企業倫理と知的財産	2	選択 必修	3	VI	講義		◆				◇			◇		
国際経済と企業の国際化	2	選択 必修	2	III/IV	講義	◆						◆		◇		
国際化と異文化理解	2	選択 必修	1	I	講義	◆		◇				◆			◇	◇
国際社会と日本	2	選択 必修	1	I	講義	◆						◆			◆	◇
ビジネスモデルとマネジメント	2	選択 必修	1	I	講義			◇	◆						◇	◇
メディアの読み方	2	選択 必修	3	V	講義	◇									◆	◇
日本語の技法	2	選択	1	II	講義			◇							◆	
キャリアデザイン	2	選択	3	V	講義	◇	◇								◆	
科学的問題解決法	2	選択	3	V/VI	講義						◇			◆		
プレゼンテーション技術	2	選択	3	VI	講義			◇							◆	

授業 科目名	単 位数	必須, 選択 などの別	学 年	セメ スター	講義, 演習, 実験, 研究 等の別	学修・教育到達目標に対する関与の程度												
						(A)	(B)	(C)	(D)	(E)	(F)	(G)	(H)	(I)	(J)	(K)		
食生活と健康	2	選択	1	Ⅱ	講義	◆		◇										
情報処理基礎	1	必修	1	Ⅰ	演習						◆							
自校学習	2	選択	1	Ⅰ	講義			◇										
英語演習 1	2	必修	1	Ⅰ	講義												◆	
英語演習 2	2	必修	1	Ⅰ	講義												◆	
オーラルイングリッシュ 1	1	必修	1	Ⅰ	講義												◆	
オーラルイングリッシュ 2	1	必修	1	Ⅱ	講義												◆	
オーラルイングリッシュ 3	1	選択必修	2	Ⅲ	講義												◆	
オーラルイングリッシュ 4	1	選択必修	2	Ⅳ	講義												◆	
TOEIC 1	1	必修	2	Ⅱ	講義												◆	
TOEIC 2	1	必修	2	Ⅱ	講義												◆	
ライティング 1	1	選択必修	2	Ⅲ	講義												◆	
ライティング 2	1	選択必修	2	Ⅳ	講義												◆	
科学技術英語1	1	選択必修	3	Ⅴ	講義												◆	
科学技術英語2	1	選択必修	3	Ⅵ	講義												◆	
アカデミックリーディング1	1	選択	2	Ⅲ	講義												◆	
アカデミックリーディング2	1	選択	2	Ⅳ	講義												◆	
ドイツ語総合 1	1	選択	1	Ⅰ	講義												◆	
ドイツ語総合 2	1	選択	1	Ⅱ	講義												◆	
ドイツ語総合 3	1	選択	2	Ⅲ	講義												◆	
ドイツ語総合 4	1	選択	2	Ⅳ	講義												◆	
フランス語総合 1	1	選択	1	Ⅰ	講義												◆	
フランス語総合 2	1	選択	1	Ⅱ	講義												◆	
フランス語総合 3	1	選択	2	Ⅲ	講義												◆	
フランス語総合 4	1	選択	2	Ⅳ	講義												◆	
中国語総合 1	1	選択	1	Ⅰ	講義												◆	
中国語総合 2	1	選択	1	Ⅱ	講義												◆	
中国語総合 3	1	選択	2	Ⅲ	講義												◆	
中国語総合 4	1	選択	2	Ⅳ	講義												◆	
韓国語総合 1	1	選択	1	Ⅰ	講義												◆	
韓国語総合 2	1	選択	1	Ⅱ	講義												◆	
韓国語総合 3	1	選択	2	Ⅲ	講義												◆	
韓国語総合 4	1	選択	2	Ⅳ	講義												◆	

授業 科目名	単 位 数	必須, 選択 などの別	学 年	セメス ター	講義, 演習, 実験, 研究 等の別	学修・教育到達目標に対する関与の程度										
						(A)	(B)	(C)	(D)	(E)	(F)	(G)	(H)	(I)	(J)	(K)
海外語学研修(英語)	2	選択	-	-	Q										◆	
海外語学研修(中国語)	2	選択	-	-	Q										◆	
海外語学研修(韓国語)	2	選択	-	-	Q										◆	
海外語学研修(ロシア語)	2	選択	-	-	Q										◆	



表1-b 開講科目と学修・教育到達目標の関係(H29・H30年度入学生)

◆:主体的な対応関係にある項目 ◇:付随的な対応関係にある項目

授業 科目名	単位数	必須, 選択 などの別	学 年	セメス ター	講義, 演習, 実験, 研究 等の別	学修・教育到達目標に対する関与の程度											
						(A)	(B)	(C)	(D)	(E)	(F)	(G)	(H)	(I)	(J)	(K)	
基礎物理学および演習	3	選択 必修	1	I	講義・ 演習					◆	◇				◇		
物理学概論および演習 I	3	選択 必修	1	I	講義・ 演習					◆	◇				◇		
物理学および演習	3	選択	1	II	講義・ 演習					◆	◇				◇		
物理学概論および演習 II	3	選択	1	II	講義・ 演習					◆	◇				◇		
基礎化学および演習	3	選択 必修	1	I	講義・ 演習					◆	◇				◇		
化学	2	選択	1	II	講義					◆	◇				◇		
基礎生物学	2	選択 必修	1	I	講義					◆	◇				◇		
生物学	2	選択	1	II	講義					◆	◇				◇		
微分積分学 I	2	選択 必修	1	I	講義					◆	◇				◇		
微分積分学 II	2	選択 必修	1	II	講義					◆	◇				◇		
線形代数学 I	2	選択 必修	1	I	演習					◆	◇				◇		
線形代数学 II	2	選択 必修	1	II	演習					◆	◇				◇		
情報処理実習 I	1	選択	1	I, II	演習						◆				◇		
情報処理実習 II	1	選択	1, 2	II, III	演習						◆				◇		
情報処理演習	1	選択	2	III, IV	演習						◆				◇		
インターンシップ	2	選択	—	—	Q	◆	◆	◇	◆		◇						◇
社会奉仕実習	1	選択	—	—	Q	◆	◇	◇	◆								◇
社会環境工学概論	2	必修	1	I	講義		◆	◆		◇	◇		◆				
製図基礎	2	選択	1	I	演習				◇			◇	◆	◆			
構造力学 I	2	必修	1	I	講義		◆	◇		◆	◆		◇	◇			
構造力学 I 演習	1	必修	1	I	演習		◆	◆		◆	◆		◇	◇			
土木史	2	選択	1	II	講義	◇	◆	◆		◇	◇	◇		◇			
構造力学 II	2	必修	1	II	講義		◆	◇		◆	◆		◇	◇			
構造力学 II 演習	1	必修	1	II	演習		◆	◆		◆	◆		◇	◇			
基礎水理学	2	必修	2	II	講義					◇	◆	◇	◇	◇			
基礎水理学演習	1	必修	2	II	演習					◇	◆	◇	◇	◇			
総合演習 I	2	必修	2	III	実習	◆		◇	◆			◆	◇	◆	◇	◆	
環境統計学*	2	選択	2	III	講義					◆	◇		◇	◇			
CAD演習	1	選択	2	III	演習				◇				◆	◆			
構造力学 III	2	選択	2	III	講義			◇		◆	◆		◇	◆			

\*平成30年度入学生の場合、環境統計学は開講されていません。

授業 科目名	単 位 数	必 須, 選 択 な ど の 別	学 年	セ メ ス タ ー	講 義, 演 習, 実 験, 研 究 等 の 別	学修・教育到達目標に対する関与の程度										
						(A)	(B)	(C)	(D)	(E)	(F)	(G)	(H)	(I)	(J)	(K)
土質力学	2	必修	2	Ⅲ	講義					◇	◆		◇	◆		
土質力学演習	1	必修	2	Ⅲ	演習					◇	◆		◇	◆		
応用水理学	2	必修	2	Ⅲ	講義	◆	◇	◆		◆	◆	◆		◇		
応用水理学演習	2	必修	2	Ⅲ	演習					◆	◆	◇		◇		
社会基盤計画学*	2	必修	2	Ⅲ	講義	◇	◆	◇		◇	◆	◇		◆		
まちづくり調査法	2	必修	2	Ⅲ	講義					◆	◆		◇	◇		
環境システム	2	選択	2	Ⅲ	講義	◆					◇	◆		◆		
測量学	2	選択 必修	2	Ⅳ	講義		◇	◇			◆	◇		◇		
測量実習	1	選択 必修	2	Ⅳ	実習		◇		◇	◇	◆	◇	◇	◆		◇
防災工学	2	選択	2	Ⅳ	講義		◇			◇	◆		◇	◇		
建設材料学	2	必修	2	Ⅳ	講義	◇	◇	◇		◇	◆	◇	◇	◇		
鉄筋コンクリート工学	2	選択	2	Ⅳ	講義		◇	◇		◇	◆	◆	◆	◇		
地盤工学	2	必修	2	Ⅳ	講義					◇	◆		◇	◆		
地盤工学演習	1	必修	2	Ⅳ	演習					◇	◆		◇			
河川工学	2	選択	2	Ⅳ	講義					◇	◆		◆	◇		
都市計画	2	選択	2	Ⅳ	講義		◇				◆	◇		◇		
交通システム学	2	選択	2	Ⅳ	講義	◇	◆		◇		◆	◆	◇	◇		
景観工学	2	選択	2	Ⅳ	講義						◆			◇		
衛生工学	2	必修	2	Ⅳ	講義	◇	◇			◇	◆		◇	◆		
建設工学実験	2	選択 必修	3	Ⅴ	実験			◇	◆	◇	◆	◇	◆	◆	◆	
応用物理学	2	選択	3	Ⅴ	講義	◇	◇	◇		◆	◆		◇	◇		
総合演習Ⅱ	2	選択	3	Ⅴ	実習	◇		◇	◆				◇	◆	◇	◆
鋼構造学	2	選択	3	Ⅴ	講義	◇	◇			◇	◆		◇	◇		
耐震工学	2	選択	3	Ⅴ	講義	◇	◇			◇	◆		◇	◇		
コンクリート構造学	2	選択	3	Ⅴ	講義		◇	◇		◇	◆		◆	◇		
都市環境デザイン論	2	選択	3	Ⅴ	講義						◆	◇	◇			
ユニバーサルデザイン	2	選択	3	Ⅴ	講義	◇	◇	◇			◆	◇	◇	◇		
生態学	2	選択	3	Ⅴ	講義					◆	◇			◇		
環境計測・分析学	2	選択	3	Ⅴ	講義					◇	◆			◇		
卒業研究ゼミナール	1	必修	3	Ⅵ	研究	◇	◇				◇		◆	◆		
環境工学実験	1	選択 必修	3	Ⅵ	実験			◇	◆	◇	◆	◇	◆	◆	◆	
建設施工法	2	選択	3	Ⅵ	講義						◆	◇				
土木製図	1	選択	3	Ⅵ	講義				◇		◆	◇	◆	◆		

\*平成30年度入学生の場合、「社会基盤計画学」を「社会基盤計画学及び演習」として参照してください。

授業 科目名	単位数	必須, 選択 などの別	学 年	セメ スター	講義, 演習, 実験, 研究 等の別	学修・教育到達目標に対する関与の程度										
						(A)	(B)	(C)	(D)	(E)	(F)	(G)	(H)	(I)	(J)	(K)
建設リサイクル工学	2	選択	3	VI	講義					◇	◇	◆	◇			
道路工学	2	選択	3	VI	講義	◇	◇			◇	◇	◇				
メンテナンス工学	2	選択	3	VI	講義				◇	◇	◆		◆	◇		
数値計算法	2	選択	3	VI	講義			◇		◇	◆		◇			
地盤調査・施工学	2	選択	3	VI	講義					◇	◆	◇	◆	◆		
海岸工学	2	選択	3	VI	講義					◇	◆		◆	◇		
環境工学	2	選択	3	VI	講義					◇	◆	◆		◆		
卒業研究	8	必修	4	VII, VIII	研究	◇	◇	◆	◆	◇	◆	◇	◆	◆	◆	◇
内外セミナー	1	選択	-		Q		◇	◆			◆	◇				
教科教育演習	1	選択	2	III	演習					◆						
生涯スポーツ 1	1	選択	1	I	実技・ 実習			◇	◇							◆
生涯スポーツ 2	1	選択	1	II	実技・ 実習			◇	◇							◆
健康とスポーツの科学	2	選択	1	I	講義	◆		◇								
基礎ゼミ1	2	必須	1	I	講義	◆	◆	◇	◆	◇	◇	◇		◇	◇	◇
基礎ゼミ2	2	必須	1	II	講義	◇		◇	◆	◇	◇	◇		◆	◇	◆
人権と社会1	2	選択 必修	1	I, II	講義	◆		◇				◆				◇
人権と社会2	2	選択 必修	1	II	講義	◆		◇				◆				◇
暮らしのなかの憲法	2	選択 必修	1	II	講義	◆		◇				◆		◇		
住みよい社会と福祉	2	選択 必修	1	I	講義	◆		◇				◆				
現代社会と法	2	選択 必修	1	I	講義	◆		◇				◆				
環境と社会	2	選択 必修	2	III/IV	講義	◆		◇				◆		◆		
資源とエネルギー	2	選択 必修	2	III/IV	講義	◆		◇				◆		◆	◆	
技術と倫理	2	必修	1	I/II	講義	◆	◆				◇					
企業倫理と知的財産	2	選択 必修	3	VI	講義		◆				◇			◇		
国際経済と企業の国際化	2	選択 必修	2	III/IV	講義	◆						◆		◇		
国際化と異文化理解	2	選択 必修	1	I	講義	◆		◇				◆			◇	◇
国際社会と日本	2	選択 必修	1	I	講義	◆						◆			◆	◇
ビジネスモデルとマネジメント	2	選択 必修	1	I	講義			◇	◆						◇	◇
メディアの読み方	2	選択 必修	3	V	講義	◇									◆	◇
日本語の技法	2	選択	1	II	講義			◇							◆	
キャリアデザイン	2	選択	3	V	講義	◇	◇								◆	
科学的問題解決法	2	選択	3	V/VI	講義						◇			◆		
プレゼンテーション技術	2	選択	3	VI	講義			◇							◆	

授業 科目名	単 位数	必須, 選択 などの別	学 年	セメ スター	講義, 演習, 実験, 研究 等の別	学修・教育到達目標に対する関与の程度												
						(A)	(B)	(C)	(D)	(E)	(F)	(G)	(H)	(I)	(J)	(K)		
食生活と健康	2	選択	1	II	講義	◆		◇										
情報処理基礎	1	必修	1	I	演習						◆							
自校学習	2	選択	1	I	講義			◇										
英語演習 1	2	必修	1	I	講義													◆
英語演習 2	2	必修	1	I	講義													◆
オーラルイングリッシュ 1	1	必修	1	I	講義													◆
オーラルイングリッシュ 2	1	必修	1	II	講義													◆
オーラルイングリッシュ 3	1	選択必修	2	III	講義													◆
オーラルイングリッシュ 4	1	選択必修	2	IV	講義													◆
TOEIC 1	1	必修	2	II	講義													◆
TOEIC 2	1	必修	2	II	講義													◆
ライティング 1	1	選択必修	2	III	講義													◆
ライティング 2	1	選択必修	2	IV	講義													◆
科学技術英語1	1	選択必修	3	V	講義													◆
科学技術英語2	1	選択必修	3	VI	講義													◆
アカデミックリーディング1	1	選択	2	III	講義													◆
アカデミックリーディング2	1	選択	2	IV	講義													◆
ドイツ語総合 1	1	選択	1	I	講義													◆
ドイツ語総合 2	1	選択	1	II	講義													◆
ドイツ語総合 3	1	選択	2	III	講義													◆
ドイツ語総合 4	1	選択	2	IV	講義													◆
フランス語総合 1	1	選択	1	I	講義													◆
フランス語総合 2	1	選択	1	II	講義													◆
フランス語総合 3	1	選択	2	III	講義													◆
フランス語総合 4	1	選択	2	IV	講義													◆
中国語総合 1	1	選択	1	I	講義													◆
中国語総合 2	1	選択	1	II	講義													◆
中国語総合 3	1	選択	2	III	講義													◆
中国語総合 4	1	選択	2	IV	講義													◆
韓国語総合 1	1	選択	1	I	講義													◆
韓国語総合 2	1	選択	1	II	講義													◆
韓国語総合 3	1	選択	2	III	講義													◆
韓国語総合 4	1	選択	2	IV	講義													◆

表1-a 開講科目と学修・教育到達目標の関係(H25~28年度入学生)

◆:主体的な対応関係にある項目 ◇:付随的な対応関係にある項目

授業 科目名	単位数	必須, 選択 などの別	学 年	セメス ター	講義, 演習, 実験, 研究 等の別	学修・教育到達目標に対する関与の程度												
						(A)	(B)	(C)	(D)	(E)	(F)	(G)	(H)	(I)	(J)	(K)		
基礎物理学および演習	3	選択	1	I	講義・演習					◆	◇							
物理学概論および演習 I	3	選択	1	I	講義・演習					◆	◇							
物理学および演習	3	選択	1	II	講義・演習					◆	◇							
物理学概論および演習 II	3	選択	1	II	講義・演習					◆	◇							
基礎化学および演習	3	選択	1	I	講義・演習					◆	◇							
化学	2	選択	1	II	講義					◆	◇							
基礎生物学	2	選択	1	I	講義					◆	◇							
生物学	2	選択	1	II	講義					◆	◇							
微分積分学 I	2	選択	1	I	講義					◆	◇							
微分積分学 II	2	選択	1	II	講義					◆	◇							
線形代数学 I	2	必修	1	I	演習					◆	◇							
線形代数学 II	2	選択	1	II	演習					◆	◇							
情報処理実習 I	1	選択	1	I, II	演習						◆						◇	
情報処理実習 II	1	選択	1, 2	II, III	演習						◆							◇
情報処理演習	1	選択	2	III, IV	演習						◆							◇
インターンシップ	2	選択	—	—	Q	◆	◆	◇	◆		◇							◇
社会奉仕実習	1	選択	—	—	Q	◆	◇	◇	◆									◇
社会環境工学概論	2	必修	1	I	講義		◆	◆		◇	◇							
製図基礎	2	選択	1	I	演習				◇			◇	◆	◆				
構造力学 I	2	必修	1	I	講義		◆	◇		◆	◆		◇	◇				
構造力学 I 演習	1	必修	1	I	演習		◆	◆		◆	◆		◇	◇				
土木史	2	選択	1	II	講義	◇	◆	◆		◇	◇	◇		◇				
構造力学 II	2	必修	1	II	講義		◆	◇		◆	◆		◇	◇				
構造力学 II 演習	1	必修	1	II	演習		◆	◆		◆	◆		◇	◇				
基礎水理学	2	必修	2	II	講義					◇	◆	◇	◇	◇				
基礎水理学演習	1	必修	2	II	演習					◇	◆	◇	◇	◇				
総合演習 I	2	選択	2	III	実習	◆		◇	◆			◆	◇	◆	◇	◆		◆
環境統計学	2	選択	2	III	講義					◆	◇		◇	◇				
CAD演習	1	選択	2	III	演習				◇				◆	◆				
構造力学 III	2	選択	2	III	講義			◇		◆	◆		◇	◆				

授業 科目名	単 位数	必須, 選択 などの別	学 年	セメス ター	講義, 演習, 実験, 研究 等の別	学修・教育到達目標に対する関与の程度										
						(A)	(B)	(C)	(D)	(E)	(F)	(G)	(H)	(I)	(J)	(K)
土質力学	2	必修	2	Ⅲ	講義					◇	◆		◇	◆		
土質力学演習	1	必修	2	Ⅲ	演習					◇	◆		◇	◆		
応用水理学	2	必修	2	Ⅲ	講義	◆	◇	◆		◆	◆	◆		◇		
応用水理学演習	2	必修	2	Ⅲ	演習					◆	◆	◇		◇		
社会基盤計画学	2	必修	2	Ⅲ	講義	◇	◆	◇		◇	◆	◇		◆		
まちづくり調査法	2	必修	2	Ⅲ	講義					◆	◆		◇	◇		
環境システム	2	選択	2	Ⅲ	講義	◆					◇	◆		◆		
測量学	2	選択必修	2	Ⅳ	講義		◇	◇			◆	◇		◇		
測量実習	1	選択必修	2	Ⅳ	実習		◇		◇	◇	◆	◇	◇	◆		◇
防災工学	2	選択	2	Ⅳ	講義		◇			◇	◆		◇	◇		
建設材料学	2	必修	2	Ⅳ	講義	◇	◇	◇		◇	◆	◇	◇	◇		
鉄筋コンクリート工学	2	選択	2	Ⅳ	講義		◇	◇		◇	◆	◆	◆	◇		
地盤工学	2	必修	2	Ⅳ	講義					◇	◆		◇	◆		
地盤工学演習	1	必修	2	Ⅳ	演習					◇	◆		◇			
河川工学	2	選択	2	Ⅳ	講義					◇	◆		◆	◇		
都市計画	2	選択	2	Ⅳ	講義		◇				◆	◇		◇		
交通システム学	2	選択	2	Ⅳ	講義	◇	◆		◇		◆	◆	◇	◇		
景観工学	2	選択	2	Ⅳ	講義						◆			◇		
衛生工学	2	必修	2	Ⅳ	講義	◇	◇			◇	◆		◇	◆		
建設工学実験	2	選択必修	3	Ⅴ	実験			◇	◆	◇	◆	◇	◆	◆	◆	
応用物理学	2	選択	3	Ⅴ	講義	◇	◇	◇		◆	◆		◇	◇		
総合演習Ⅱ	2	選択	3	Ⅴ	実習	◇		◇	◆				◇	◆	◇	◆
鋼構造学	2	選択	3	Ⅴ	講義	◇	◇			◇	◆		◇	◇		
耐震工学	2	選択	3	Ⅴ	講義	◇	◇			◇	◆		◇	◇		
コンクリート構造学	2	選択	3	Ⅴ	講義		◇	◇		◇	◆		◆	◇		
都市環境デザイン論	2	選択	3	Ⅴ	講義						◆	◇	◇			
ユニバーサルデザイン	2	選択	3	Ⅴ	講義	◇	◇	◇			◆	◇	◇	◇		
生態学	2	選択	3	Ⅴ	講義					◆	◇			◇		
環境計測・分析学	2	選択	3	Ⅴ	講義					◇	◆			◇		
卒業研究ゼミナール	2	必修	3	Ⅵ	研究	◇	◇				◇		◆	◆		
環境工学実験	1	選択必修	3	Ⅵ	実験			◇	◆	◇	◆	◇	◆	◆	◆	
建設施工法	2	選択	3	Ⅵ	講義						◆	◇				
土木製図	1	選択	3	Ⅵ	講義				◇		◆	◇	◆	◆		

授業 科目名	単 位数	必須, 選択 などの別	学 年	セメ スター	講義, 演習, 実験, 研究 等の別	学修・教育到達目標に対する関与の程度										
						(A)	(B)	(C)	(D)	(E)	(F)	(G)	(H)	(I)	(J)	(K)
建設リサイクル工学	2	選択	3	VI	講義					◇	◇	◆	◇			
道路工学	2	選択	3	VI	講義	◇	◇			◇	◇	◇				
メンテナンス工学	2	選択	3	VI	講義				◇	◇	◆		◆	◇		
材料の強度学	2	選択	3	VI	講義			◇		◇	◆		◇			
地下開発工学	2	選択	3	VI	講義					◇	◆	◇	◆	◆		
海岸工学	2	選択	3	VI	講義					◇	◆		◆	◇		
環境工学	2	選択	3	VI	講義					◇	◆	◆		◆		
卒業研究	8	必修	4	VII, VIII	研究	◇	◇	◆	◆	◆	◆	◇	◆	◆	◆	◆
内外セミナー	1	選択	-		Q		◇	◆			◆	◇				
教科教育演習	1	選択	2	III	演習					◆						
生涯スポーツ 1	1	選択	1	I	実技・ 実習			◇	◇							◆
生涯スポーツ 2	1	選択	1	II	実技・ 実習			◇	◇							◆
健康とスポーツの科学	2	選択	1	I	講義	◆		◇								
基礎ゼミ1	2	必須	1	I	講義	◆	◆	◇	◆	◇	◇	◇		◇	◇	◇
基礎ゼミ2	2	必須	1	II	講義	◇		◇	◆	◇	◇	◇		◇	◇	◇
人権と社会1	2	選択	1	I, II	講義	◆		◇				◆				◇
人権と社会2	2	選択	1	II	講義	◆		◇				◆				◇
暮らしのなかの憲法	2	選択	1	II	講義	◆		◇				◆		◇		
住みよい社会と福祉	2	選択	1	I	講義	◆		◇				◆				
現代社会と法	2	選択	1	I	講義	◆		◇				◆				
環境と社会	2	選択	2	III/IV	講義	◆		◇				◆		◆		
資源とエネルギー	2	選択	2	III/IV	講義	◆		◇				◆		◆	◆	
技術と倫理	2	必修	1	I/II	講義	◆	◆				◇					
企業倫理と知的財産	2	選択	3	VI	講義		◆				◇			◇		
国際経済と企業の国際化	2	選択	2	III/IV	講義	◆						◆		◇		
国際化と異文化理解	2	選択	1	I	講義	◆		◇				◆			◇	◇
国際社会と日本	2	選択	1	I	講義	◆						◆			◆	◇
ビジネスモデルとマネジメント	2	選択	1	I	講義			◇	◆						◇	◇
メディアの読み方	2	選択	3	V	講義	◇									◆	◇
日本語の技法	2	選択	1	II	講義			◇							◆	
キャリアデザイン	2	選択	3	V	講義	◇	◇								◆	
科学的問題解決法	2	選択	3	V/VI	講義						◇			◆		
プレゼンテーション技術	2	選択	3	VI	講義			◇							◆	

授業 科目名	単 位数	必須, 選択 などの別	学 年	セメ スター	講義, 演習, 実験, 研究 等の別	学修・教育到達目標に対する関与の程度												
						(A)	(B)	(C)	(D)	(E)	(F)	(G)	(H)	(I)	(J)	(K)		
食生活と健康	2	選択	1	II	講義	◆		◇										
情報処理基礎	1	必修	1	I	演習						◆							
自校学習	2	選択	1	I	講義			◇										
英語演習 1	2	必修	1	I	講義												◆	
英語演習 2	2	必修	1	I	講義												◆	
オーラルイングリッシュ 1	1	必修	1	I	講義												◆	
オーラルイングリッシュ 2	1	必修	1	II	講義												◆	
オーラルイングリッシュ 3	1	選択必修	2	III	講義												◆	
オーラルイングリッシュ 4	1	選択必修	2	IV	講義												◆	
TOEIC 1	1	必修	2	II	講義												◆	
TOEIC 2	1	必修	2	II	講義												◆	
ライティング 1	1	選択必修	2	III	講義												◆	
ライティング 2	1	選択必修	2	IV	講義												◆	
科学技術英語1	1	選択必修	3	V	講義												◆	
科学技術英語2	1	選択必修	3	VI	講義												◆	
アカデミックリーディング1	1	選択	2	III	講義												◆	
アカデミックリーディング2	1	選択	2	IV	講義												◆	
ドイツ語総合 1	1	選択	1	I	講義												◆	
ドイツ語総合 2	1	選択	1	II	講義												◆	
ドイツ語総合 3	1	選択	2	III	講義												◆	
ドイツ語総合 4	1	選択	2	IV	講義												◆	
フランス語総合 1	1	選択	1	I	講義												◆	
フランス語総合 2	1	選択	1	II	講義												◆	
フランス語総合 3	1	選択	2	III	講義												◆	
フランス語総合 4	1	選択	2	IV	講義												◆	
中国語総合 1	1	選択	1	I	講義												◆	
中国語総合 2	1	選択	1	II	講義												◆	
中国語総合 3	1	選択	2	III	講義												◆	
中国語総合 4	1	選択	2	IV	講義												◆	
韓国語総合 1	1	選択	1	I	講義												◆	
韓国語総合 2	1	選択	1	II	講義												◆	
韓国語総合 3	1	選択	2	III	講義												◆	
韓国語総合 4	1	選択	2	IV	講義												◆	



表2-a カリキュラム・ポリシーに基づいた科目群と授業科目の関係 (H25~28年度入学生の場合)

	開講セメスター							
	1年		2年		3年		4年	
	前期(I)	後期(II)	前期(III)	後期(IV)	前期(V)	後期(VI)	前期(VII)	後期(VIII)
共通領域	社会環境工学概論 製図基礎	土木史	総合演習Ⅰ 環境統計学 CAD演習	測量学 測量実習 防災工学	総合演習Ⅱ 建設工学実験 応用物理学	卒業研究ゼミナル 建設施工法 環境工学実験 土木製図	卒業研究	
構造・材料領域	構造力学Ⅰ 構造力学Ⅰ演習	構造力学Ⅱ 構造力学Ⅱ演習	構造力学Ⅲ	建設材料学 鉄筋コンクリート工学	鋼構造学 耐震工学 コンクリート構造学	建設リサイクル工学 道路工学 メンテナンス工学 材料の強度学		
土質領域			土質力学 土質力学演習	地盤工学 地盤工学演習		地下開発工学		
水理系領域		基礎水理学 基礎水理学演習	応用水理学 応用水理学演習	河川工学		海岸工学		
都市計画領域			社会基盤計画 まちづくり調査法	都市計画 交通システム学 景観工学	都市環境デザイン論 ユニバーサルデザイン			
環境系領域		環境システム		衛生工学	生態学 環境計画・分析学	環境工学		

ゴシック：必修科目    明朝斜体：選択必修科目    明朝：選択科目

表 3-a 学修・教育到達目標を達成するために必要な授業科目の流れ  
(H25~28年度以降入学生の場合)

学修・教育 到達目標	授 業 科 目 名								
	1 年		2 年		3 年		4 年		
	前期(I)	後期(II)	前期(III)	後期(IV)	前期(V)	後期(VI)	前期(VII)	後期(VIII)	
(A)		土木史 (○)	総合演習 I (◎)	建設材料学 (○)	総合演習 II (○)	卒業研究ゼミナール (○)	卒業研究 (○)		
			環境システム (◎)		応用物理学 (○)	道路工学 (○)			
			応用水理学 (◎)		鋼構造学 (○)				
			社会基盤計画 学 (○)	交通システム 学 (○)	耐震工学 (○)				
				衛生工学 (○)	ユニバーサル デザイン (○)				
		インターンシップ (◎)							
		社会奉仕実習 (◎)							
		人権と社会 1 (◎)	環境と社会 (◎)	メディアの 読み方 (○)					
		住みよい社会と 福祉 (◎)	人権と社会 2 (◎)	資源とエネルギー (◎)	キャリア デザイン (○)				
		現代社会と法 (◎)	暮らしの中の 憲法 (◎)	国際経済と企業の国際化 (◎)					
	国際化と異文化 理解 (◎)	食生活と健康 (◎)							
	国際社会と日本 (◎)								
	基礎ゼミ 1 (◎)	基礎ゼミ 2 (○)							
	健康とスポーツ の科学 (◎)	技術と倫理 (◎)							

◎ : 主体的に関与 ○ : 付随的に関与    ゴシック : 必修科目    明朝斜体 : 選択必修科目    明朝 : 選択科目

学修・教育 到達目標	授 業 科 目 名							
	1 年		2 年		3 年		4 年	
	前期(I)	後期(II)	前期(III)	後期(IV)	前期(V)	後期(VI)	前期(VII)	後期(VIII)
(B)	社会環境工学 概論 (◎)	土木史 (◎)		測量学 (○) 測量実習 (○) 防災工学 (○)	応用物理学 (○)	卒業研究ゼミナール (○)	卒業研究 (○)	
	構造力学 I (◎)	構造力学 II (◎)		建設材料学 (○) 鉄筋コンクリート 工学 (○)	鋼構造学 (○) 耐震工学 (○) コンクリート構造学 (○)	道路工学 (○)		
	構造力学 I 演習 (◎)	構造力学 II 演習 (◎)						
			応用水理学 (○)					
			社会基盤計画 学 (◎)	都市計画 (○) 交通システム 学 (◎) 衛生工学 (○)	ユニバーサル デザイン (○)			
	内外セミナー (○)							
	インターンシップ (◎)							
	社会奉仕実習 (○)							
	基礎ゼミ 1 (◎)	技術と倫理 (◎)			キャリア デザイン (○)	企業倫理と 知的財産 (◎)		

◎：主体的に関与 ○：付随的に関与    **ゴシック**：必修科目    明朝斜体：選択必修科目    明朝：選択科目

学修・教育 到達目標	授 業 科 目 名							
	1 年		2 年		3 年		4 年	
	前期(I)	後期(II)	前期(III)	後期(IV)	前期(V)	後期(VI)	前期(VII)	後期(VIII)
(C)	社会環境工学 概論 (◎)	土木史 (◎)	総合演習 I (○)	測量学 (○)	総合演習 II (○)	環境工学実験 (○)	卒業研究 (◎)	
	構造力学 I (○)	構造力学 II (○)	構造力学 III (○)	建設材料学 (○)	建設工学実験 (○)	材料の強度学 (○)		
	構造力学 I 演習 (◎)	構造力学 II 演習 (◎)	応用水理学 (◎)	鉄筋コンクリート 工学 (○)	応用物理学 (○)			
			社会基盤計画 学 (○)		コンクリート構造学 (○)			
					ユニバーサル デザイン (○)			
	内外セミナー (◎)							
	インターンシップ (○)							
	社会奉仕実習 (○)							
	人権と社会 1 (○)		環境と社会 (○)				プレゼンテーション 技術 (○)	
	自校学習 (○)	人権と社会 2 (○)	資源とエネルギー (○)					
住みよい社会と 福祉 (○)	暮らしの中の 憲法 (○)							
現代社会と法 (○)	ヒジメネットと マシメント (○)							
国際化と異文化 理解 (○)	日本語の技法 (○)							
基礎ゼミ 1 (○)	基礎ゼミ 2 (○)							
生涯スポーツ 1 (○)	生涯スポーツ 2 (○)							
健康とスポーツ の科学 (○)	食生活と健康 (○)							

◎：主体的に関与 ○：付随的に関与    **ゴシック**：必修科目    明朝斜体：選択必修科目    明朝：選択科目

学修・教育 到達目標	授 業 科 目 名							
	1 年		2 年		3 年		4 年	
	前期(I)	後期(II)	前期(III)	後期(IV)	前期(V)	後期(VI)	前期(VII)	後期(VIII)
(D)	製図基礎 (○)		CAD演習 (○)			土木製図 (○)	卒業研究 (◎)	
			総合演習 I (◎)		総合演習 II (◎)			
				測量実習 (○)	建設工学実験 (◎)	環境工学実験 (◎)		
				交通システム 学 (○)		メンテナンス工学 (○)		
	インターンシップ (◎)							
	社会奉仕実習 (◎)							
	基礎ゼミ 1 (◎)	基礎ゼミ 2 (◎)						
	生涯スポーツ 1 (○)	生涯スポーツ 2 (○)						
		ビジネスモデルと マネジメント (◎)						

◎：主体的に関与 ○：付随的に関与    **ゴシック**：必修科目    明朝斜体：選択必修科目    明朝：選択科目

学修・教育 到達目標	授 業 科 目 名							
	1 年		2 年		3 年		4 年	
	前期(I)	後期(II)	前期(III)	後期(IV)	前期(V)	後期(VI)	前期(VII)	後期(VIII)
(E) その1	社会環境工学 概論 (○)	土木史 (○)	環境統計学 (◎)	測量実習 (○) 防災工学 (○)	建設工学実験 (○) 応用物理学 (◎)	環境工学実験 (○)	卒業研究 (◎)	
	構造力学 I (◎) 構造力学 I 演習 (◎)	構造力学 II (◎) 構造力学 II 演習 (◎)	構造力学 III (◎)	建設材料学 (○) 鉄筋コンクリート 工学 (○)	鋼構造学 (○) 耐震工学 (○) コンクリート構造学 (○)	建設リサイクル 工学 (○) 道路工学 (○) メンテナンス工学 (○) 材料の強度学 (○)		
			土質力学 (○) 土質力学演習 (○)	地盤工学 (○) 地盤工学演習 (○)		地下開発工学 (○)		
		基礎水理学 (○) 基礎水理学 演習 (○)	応用水理学 (◎) 応用水理学 演習 (◎)	河川工学 (○)		海岸工学 (○)		
			社会基盤計画 学 (○) まちづくり 調査法 (◎)					
				衛生工学 (○)	生態学 (◎) 環境計測・分析 学 (○)	環境工学 (○)		

◎：主体的に関与 ○：付随的に関与    **ゴシック**：必修科目    明朝斜体：選択必修科目    明朝：選択科目

学修・教育 到達目標	授 業 科 目 名							
	1 年		2 年		3 年		4 年	
	前期(I)	後期(II)	前期(III)	後期(IV)	前期(V)	後期(VI)	前期(VII)	後期(VIII)
(E) その2	基礎物理学 および演習 (◎)	物理学および 演習 (◎)	教科教育演習 (◎)					
	物理学概論および 演習 I (◎)	物理学概論および 演習 II (◎)						
	基礎化学および 演習 (◎)	化学 (◎)						
	基礎生物学 (◎)	生物学 (◎)						
	微分積分学 I (◎)	微分積分学 II (◎)						
	線形代数学 I (◎)	線形代数学 II (◎)						
	基礎ゼミ 1 (○)	基礎ゼミ 2 (○)						

◎：主体的に関与 ○：付随的に関与    **ゴシック**：必修科目    明朝斜体：選択必修科目    明朝：選択科目

学修・教育 到達目標	授 業 科 目 名							
	1 年		2 年		3 年		4 年	
	前期(I)	後期(II)	前期(III)	後期(IV)	前期(V)	後期(VI)	前期(VII)	後期(VIII)
(F) その1	社会環境工学 概論 (○)	土木史 (○)	環境統計学 (○)	測量学 (◎) 測量実習 (◎) 防災工学 (◎)	建設工学実験 (◎) 応用物理学 (◎)	卒業研究① (○) 環境工学実験 (◎) 建設施工法 (◎) 土木製図 (◎)	卒業研究 (◎)	
	構造力学 I (◎) 構造力学 I 演習 (◎)	構造力学 II (◎) 構造力学 II 演習 (◎)	構造力学 III (◎)	建設材料学 (◎) 鉄筋コンクリート 工学 (◎)	鋼構造学 (◎) 耐震工学 (◎) コンクリート構造学 (◎)	建設リサイクル 工学 (○) 道路工学 (○) メンテナンス工学 (◎) 材料の強度学 (◎)		
			土質力学 (◎) 土質力学演習 (◎)	地盤工学 (◎) 地盤工学演習 (◎)		地下開発工学 (◎)		
		基礎水理学 (◎) 基礎水理学 演習 (◎)	応用水理学 (◎) 応用水理学 演習 (◎)	河川工学 (◎)		海岸工学 (◎)		
			社会基盤計画 学 (◎) まちづくり 調査法 (◎)	都市計画 (◎) 交通システム 学 (◎) 景観工学 (◎)	都市環境 デザイン論 (◎) ユニバーサル デザイン (◎)			

◎：主体的に関与 ○：付随的に関与    ゴシック：必修科目    明朝斜体：選択必修科目    明朝：選択科目



学修・教育 到達目標	授 業 科 目 名							
	1 年		2 年		3 年		4 年	
	前 期(I)	後 期(II)	前 期(III)	後 期(IV)	前 期(V)	後 期(VI)	前 期(VII)	後 期(VIII)
(F) その2			環境システム (○)	衛生工学 (◎)	生態学 (○)  環境計測・分析学 (◎)	環境工学 (◎)		
	内外セミナー (◎)							
	基礎物理学 および演習 (○)	物理学および 演習 (○)						
	物理学概論および 演習 I (○)	物理学概論および 演習 II (○)						
	基礎化学および 演習 (○)	化学 (○)						
	基礎生物学 (○)	生物学 (○)						
	微分積分学 I (○)	微分積分学 II (○)						
	線形代数学 I (○)	線形代数学 II (○)						
	情報処理実習 I (◎)							
		情報処理実習 II (◎)						
			情報処理演習 (◎)					
インターンシップ (○)								
技術と倫理 (○)					科学的問題解決法 (○)			
基礎ゼミ 1 (○)	基礎ゼミ 2 (○)					企業倫理と 知的財産 (○)		
情報処理基礎 (◎)								

◎ : 主体的に関与   ○ : 付随的に関与   ゴシック : 必修科目   明朝斜体 : 選択必修科目   明朝 : 選択科目

学修・教育 到達目標	授 業 科 目 名							
	1 年		2 年		3 年		4 年	
	前期(I)	後期(II)	前期(III)	後期(IV)	前期(V)	後期(VI)	前期(VII)	後期(VIII)
(G) その1	製図基礎 (○)					土木製図 (○)	卒業研究 (○)	
		土木史 (○)	総合演習 I (◎)	測量学 (○) 測量学実習 (○) 建設材料学 (○) 鉄筋コンクリート 工学 (◎)	建設工学実験 (○)	環境工学実験 (○) 建設施工法 (○) 建設リサイクル 工学 (◎) 道路工学 (○) 地下開発工学 (○)		
		基礎水理学 (○) 基礎水理学 演習 (○)	応用水理学 (◎) 応用水理学 演習 (○) 社会基盤計 画学 (○) 環境システム (◎)	都市計画 (○) 交通システム 学 (◎)	都市環境デザ イン論 (○) ユニバーサル デザイン (○)			
	内外セミナー (○)							

◎：主体的に関与 ○：付随的に関与    **ゴシック**：必修科目    明朝斜体：選択必修科目    明朝：選択科目

学修・教育 到達目標	授 業 科 目 名							
	1 年		2 年		3 年		4 年	
	前期(I)	後期(II)	前期(III)	後期(IV)	前期(V)	後期(VI)	前期(VII)	後期(VIII)
(G) その 2	人権と社会 1 (◎)		環境と社会 (◎)					
	住みよい社会と 福祉 (◎)	人権と社会 2 (◎)	資源とエネルギー (◎)					
	現代社会と法 (◎)	暮らしの中の 憲法 (◎)	国際経済と企業の国際化 (◎)					
	国際化と異文化 理解 (◎)							
	国際社会と日本 (◎)							
	基礎ゼミ 1 (○)	基礎ゼミ 2 (○)						

◎：主体的に関与 ○：付随的に関与    **ゴシック**：必修科目    明朝斜体：選択必修科目    明朝：選択科目

学修・教育 到達目標	授 業 科 目 名								
	1 年		2 年		3 年		4 年		
	前期(I)	後期(II)	前期(III)	後期(IV)	前期(V)	後期(VI)	前期(VII)	後期(VIII)	
(H)	製図基礎 (◎)		CAD 演習 (◎)				土木製図 (◎)	卒業研究 (◎)	
			総合演習 I (○)		総合演習 II (○)		卒業研究ゼミナル (◎)		
			環境統計学 (○)	測量実習 (○)	建設工学実験 (◎)		環境工学実験 (◎)		
				防災工学 (○)	応用物理学 (○)				
	構造力学 I (○)	構造力学 II (○)	構造力学 III (○)	建設材料学 (○)	鋼構造学 (○)		建設リサイクル 工学 (○)		
	構造力学 I 演習 (○)	構造力学 II 演習 (○)		鉄筋コンクリート 工学 (◎)	耐震工学 (○)		メンテナンス工学 (◎)		
					コンクリート構造学 (◎)		材料の強度学 (○)		
			土質力学 (○)	地盤工学 (○)			地下開発工学 (◎)		
			土質力学演習 (○)	地盤工学演習 (○)					
		基礎水理学 (○)		河川工学 (◎)			海岸工学 (◎)		
	基礎水理学 演習 (○)								
		まちづくり 調査法 (○)	交通システム 学 (○)		都市環境 デザイン論 (○)				
					ユニバーサル デザイン (○)				
			衛生工学 (○)						

◎：主体的に関与 ○：付随的に関与    **ゴシック**：必修科目    明朝斜体：選択必修科目    明朝：選択科目

学修・教育 到達目標	授 業 科 目 名							
	1 年		2 年		3 年		4 年	
	前期(I)	後期(II)	前期(III)	後期(IV)	前期(V)	後期(VI)	前期(VII)	後期(VIII)
(I) その1	製図基礎 (◎)		CAD 演習 (◎)			土木製図 (◎)	卒業研究 (◎)	
		土木史 (○)	総合演習 I (◎)		総合演習 II (◎)	卒業研究ゼミナル (◎)		
			環境統計学 (○)	測量学 (○)	建設工学実験 (◎)	環境工学実験 (◎)		
				測量実習 (◎)	応用物理学 (○)			
				防災工学 (○)				
	構造力学 I (○)	構造力学 II (○)	構造力学 III (◎)	建設材料学 (○)	鋼構造学 (○)	メンテナンス工学 (○)		
	構造力学 I 演習 (○)	構造力学 II 演習 (○)		鉄筋コンクリート 工学 (○)	耐震工学 (○)			
				コンクリート構造学 (○)				
			土質力学 (◎)	地盤工学 (◎)		地下開発工学 (◎)		
			土質力学演習 (◎)					
	基礎水理学 (○)	応用水理学 (○)	河川工学 (○)		海岸工学 (○)			
	基礎水理学 演習 (○)	応用水理学 演習 (○)						
		社会基盤計画 学 (◎)	都市計画 (○)	ユニバーサル デザイン (○)				
		まちづくり 調査法 (○)	交通システム 学 (○)					
			景観工学 (○)					

◎ : 主体的に関与    ○ : 付随的に関与    **ゴシック** : 必修科目    明朝斜体 : 選択必修科目    明朝 : 選択科目

学修・教育 到達目標	授 業 科 目 名							
	1 年		2 年		3 年		4 年	
	前期(I)	後期(II)	前期(III)	後期(IV)	前期(V)	後期(VI)	前期(VII)	後期(VIII)
(I) その2			環境システム (◎)	衛生工学 (◎)	生態学 (○)	環境工学 (◎)		
	情報処理実習 I (○)	情報処理実習 II (○)	情報処理演習 (○)	環境と社会 (◎)	環境計測・分析学 (○)	科学的問題解決法 (◎)		
	基礎ゼミ 1 (○)	基礎ゼミ 2 (○) 暮らしの中の憲法 (○)	資源とエネルギー (◎)	国際経済と企業の国際化 (○)		企業倫理と知的財産 (○)		

◎：主体的に関与 ○：付随的に関与    **ゴシック**：必修科目    明朝斜体：選択必修科目    明朝：選択科目

学修・教育 到達目標	授 業 科 目 名							
	1 年		2 年		3 年		4 年	
	前期(I)	後期(II)	前期(III)	後期(IV)	前期(V)	後期(VI)	前期(VII)	後期(VIII)
(J)			総合演習 I (○)		総合演習 II (○)		卒業研究 (◎)	
					建設工学実験 (◎)	環境工学実験 (◎)		
	国際化と異文化 理解 (○)	ビジネスモデルと マネジメント (○)	資源とエネルギー (◎)		メディアの 読み方 (◎)	プレゼンテーション 技術 (◎)		
	国際社会と日本 (◎)	日本語の技法 (◎)			キャリア デザイン (◎)			
	基礎ゼミ 1 (○)	基礎ゼミ 2 (○)						
	英語演習 1 (◎)	英語演習 2 (◎)	TOEIC 1 (◎)	TOEIC 2 (◎)	ライティング 1 (◎)	ライティング 2 (◎)		
	オンラインリッ シュ 1 (◎)	オンラインリッ シュ 2 (◎)	オンラインリッ シュ 3 (◎)	オンラインリッ シュ 4 (◎)	科学技術英語 1 (◎)	科学技術英語 2 (◎)		
			アカデミックリー ディング 1 (◎)	アカデミックリー ディング 2 (◎)				
	ドイツ語総合 1 (◎)	ドイツ語総合 2 (◎)	ドイツ語総合 3 (◎)	ドイツ語総合 4 (◎)				
	フランス語総合 1 (◎)	フランス語総合 2 (◎)	フランス語総合 3 (◎)	フランス語総合 4 (◎)				
	中国語総合 1 (◎)	中国語総合 2 (◎)	中国語総合 3 (◎)	中国語総合 4 (◎)				
	韓国語総合 1 (◎)	韓国語総合 2 (◎)	韓国語総合 3 (◎)	韓国語総合 4 (◎)				

◎ : 主体的に関与 ○ : 付随的に関与    **ゴシック** : 必修科目    明朝斜体 : 選択必修科目    明朝 : 選択科目

学修・教育 到達目標	授 業 科 目 名								
	1 年		2 年		3 年		4 年		
	前期(I)	後期(II)	前期(III)	後期(IV)	前期(V)	後期(VI)	前期(VII)	後期(VIII)	
(K)			総合演習 I ◎	測量実習 ○	総合演習 II ◎		卒業研究 ◎		
	インターンシップ ○								
	社会奉仕実習 ○								
	人権と社会 1 ○					メディアの 読み方 ○			
	国際化と異文化 理解 ○	人権と社会 2 ○	国際社会と日本 ○	ビジネスモデルと マネジメント ○					
基礎ゼミ 1 ○	基礎ゼミ 2 ○								
生涯スポーツ 1 ◎	生涯スポーツ 2 ◎								

◎：主体的に関与 ○：付随的に関与    **ゴシック**：必修科目    明朝斜体：選択必修科目    明朝：選択科目



表2-b カリキュラム・ポリシーに基づいた科目群と授業科目の関係 (H29・H30 年度入学生の場合)

	開講セメスター							
	1 年		2 年		3 年		4 年	
	前期(I)	後期(II)	前期(III)	後期(IV)	前期(V)	後期(VI)	前期(VII)	後期(VIII)
共通領域	社会環境工学概論 製図基礎	土木史	総合演習 I 環境統計学 CAD 演習	測量学 測量実習 防災工学	総合演習 II 建設工学実験 応用物理学	卒業研究ゼミナール 建設施工法 環境工学実験 土木製図	卒業研究	
構造・材料領域	構造力学 I 構造力学 I 演習	構造力学 II 構造力学 II 演習	構造力学 III	建設材料学 鉄筋コンクリート工学	鋼構造学 耐震工学 コンクリート構造学	建設リサイクル工学 道路工学 メンテナンス工学 数値計算法		
土質領域			土質力学 土質力学演習	地盤工学 地盤工学演習		地盤調査・施工学		
水理系領域		基礎水理学 基礎水理学演習	応用水理学 応用水理学演習	河川工学		海岸工学		
都市計画領域			社会基盤計画学 まちづくり調査法	都市計画 交通システム学 景観工学	都市環境デザイン論 ユニバーサルデザイン			
環境系領域		環境システム		衛生工学	生態学 環境計測・分析学	環境工学		

ゴシック：必修科目 明朝斜体：選択必修科目 明朝：選択科目

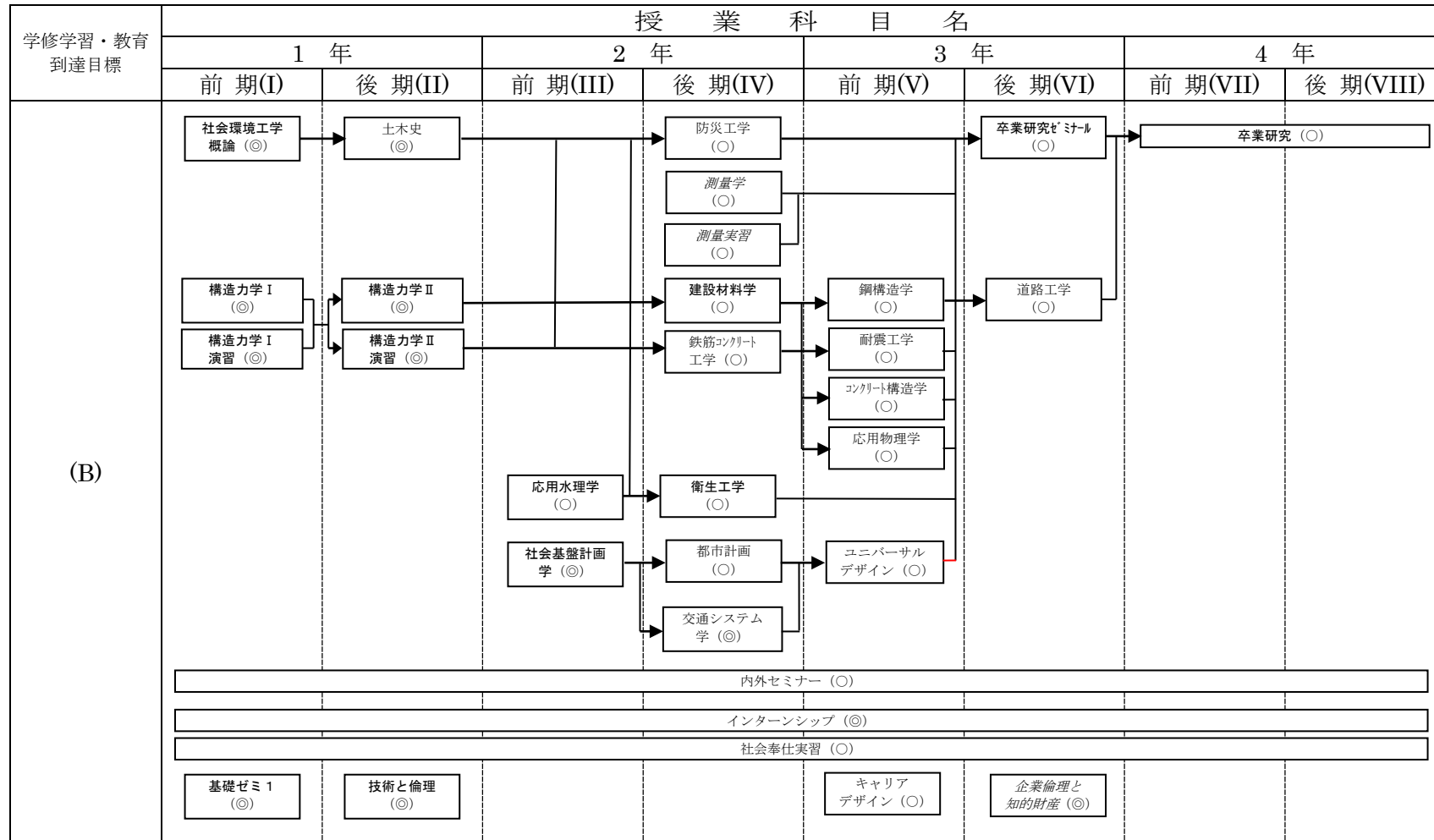
H30 年度入学生の場合、上記表において(1)環境統計学は開講されていません、(2)社会基盤計画学は社会基盤計画学及び演習として参照してください。

表 3-b 学修・教育到達目標を達成するために必要な授業科目の流れ  
(H29・H30 年度入学生の場合)

学修・教育 到達目標	授 業 科 目 名							
	1 年		2 年		3 年		4 年	
	前期(I)	後期(II)	前期(III)	後期(IV)	前期(V)	後期(VI)	前期(VII)	後期(VIII)
(A)	基礎ゼミ 1 (◎)	土木史 (○) 基礎ゼミ 2 (○)	総合演習 I (◎)		総合演習 II (○)	卒業研究ゼミナール (○)	卒業研究 (○)	
					応用物理学 (○) 耐震工学 (○) 鋼構造学 (○)	道路工学 (○)		
				建設材料学 (○)				
			応用水理学 (◎)	衛生工学 (○)				
			社会基盤計画学 (○)	交通システム学 (○)	ユニバーサルデザイン (○)			
			環境システム (◎)					
	インターンシップ (◎)							
	社会奉仕実習 (◎)							
		人権と社会 1 (◎)		環境と社会 (◎)		メディアの読み方 (○)		
		住みよい社会と福祉 (◎)	人権と社会 2 (◎)	資源とエネルギー (◎)		キャリアデザイン (○)		
	現代社会と法 (◎)	暮らしの中の憲法 (◎)	国際経済と企業の国際化 (◎)					
	国際化と異文化理解 (◎)	食生活と健康 (◎)						
	国際社会と日本 (◎)							
	健康とスポーツの科学 (◎)	技術と倫理 (◎)						

◎：主体的に関与 ○：付随的に関与    ゴシック：必修科目    明朝斜体：選択必修科目    明朝：選択科目

H30 年度入学生の場合、上記表において社会基盤計画学は社会基盤計画学及び演習として参照してください。



◎：主体的に関与 ○：付随的に関与    **ゴシック**：必修科目    *明朝斜体*：選択必修科目    明朝：選択科目

H30 年度入学生の場合、上記表において社会基盤計画学は社会基盤計画学及び演習として参照してください。

学修・教育 到達目標	授 業 科 目 名							
	1 年		2 年		3 年		4 年	
	前期(I)	後期(II)	前期(III)	後期(IV)	前期(V)	後期(VI)	前期(VII)	後期(VIII)
(C)	社会環境工学 概論 (◎)	土木史 (◎)	総合演習 I (○)		総合演習 II (○)		卒業研究 (◎)	
	基礎ゼミ 1 (○)	基礎ゼミ 2 (○)		測量学 (○)	建設工学実験 (○)	環境工学実験 (○)		
	構造力学 I (○)	構造力学 II (○)	構造力学 III (○)	建設材料学 (○)	応用物理学 (○)	数値計算法 (○)		
	構造力学 I 演習 (◎)	構造力学 II 演習 (◎)		鉄筋コンクリート 工学 (○)	コンクリート構造学 (○)			
			応用水理学 (◎)					
			社会基盤計画 学 (○)		ユニバーサル デザイン (○)			
	内外セミナー (◎)							
	インターンシップ (○)							
	社会奉仕実習 (○)							
	人権と社会 1 (○)		環境と社会 (○)				プレゼンテーション 技術 (○)	
	自校学習 (○)	人権と社会 2 (○)	資源とエネルギー (○)					
	住みよい社会と 福祉 (○)	暮らしの中の 憲法 (○)						
	現代社会と法 (○)	デジタルと マネジメント (○)						
	国際化と異文化 理解 (○)	日本語の技法 (○)						
	生涯スポーツ 1 (○)	生涯スポーツ 2 (○)						
健康とスポーツ の科学 (○)	食生活と健康 (○)							

◎：主体的に関与 ○：付随的に関与 **ゴシック**：必修科目 *明朝斜体*：選択必修科目 明朝：選択科目

H30 年度入学生の場合、上記表において社会基盤計画学は社会基盤計画学及び演習として参照してください。

学修・教育 到達目標	授 業 科 目 名							
	1 年		2 年		3 年		4 年	
	前期(I)	後期(II)	前期(III)	後期(IV)	前期(V)	後期(VI)	前期(VII)	後期(VIII)
(D)	製図基礎 (○)		CAD演習 (○)			土木製図 (○)	卒業研究 (◎)	
	基礎ゼミ 1 (◎)	基礎ゼミ 2 (◎)	総合演習 I (◎)		総合演習 II (◎)			
				測量実習 (○)	建設工学実験 (◎)	環境工学実験 (◎)		
				交通システム 学 (○)		メンテナンス工学 (○)		
	インターンシップ (◎)							
	社会奉仕実習 (◎)							
	生涯スポーツ 1 (○)	生涯スポーツ 2 (○)						
		ビジネスモデルと マネジメント (◎)						

◎：主体的に関与 ○：付随的に関与    **ゴシック**：必修科目    明朝斜体：選択必修科目    明朝：選択科目

学修・教育 到達目標	授 業 科 目 名								
	1 年		2 年		3 年		4 年		
	前期(I)	後期(II)	前期(III)	後期(IV)	前期(V)	後期(VI)	前期(VII)	後期(VIII)	
(E) その1	社会環境工学 概論 (○)	土木史 (○)		防災工学 (○)				卒業研究 (○)	
	構造力学 I (◎)	構造力学 II (◎)	環境統計学 (◎)	測量実習 (○)	建設工学実験 (○)	環境工学実験 (○)			
	構造力学 I 演習 (◎)	構造力学 II 演習 (◎)	構造力学 III (◎)	建設材料学 (○)	鋼構造学 (○)	建設リサイクル 工学 (○)			
				鉄筋コンクリート 工学 (○)	耐震工学 (○)	道路工学 (○)			
					コンクリート構造学 (○)	メンテナンス工学 (○)			
					応用物理学 (◎)	数値計算法 (○)			
	基礎ゼミ 1 (○)	基礎ゼミ 2 (○)							
			土質力学 (○)	地盤工学 (○)		地盤調査・施工 学 (○)			
			土質力学演習 (○)	地盤工学演習 (○)					
		基礎水理学 (○)	応用水理学 (◎)	河川工学 (○)		海岸工学 (○)			
	基礎水理学 演習 (○)	応用水理学 演習 (◎)							
			衛生工学 (○)	生態学 (◎)	環境工学 (○)				
				環境計測・分析 学 (○)					
			社会基盤計画 学 (○)						
			まちづくり 調査法 (◎)						

◎：主体的に関与 ○：付随的に関与    **ゴシック**：必修科目    *明朝斜体*：選択必修科目    明朝：選択科目

H30 年度入学生の場合、上記表において(1)環境統計学は開講されていません、(2)社会基盤計画学は社会基盤計画学及び演習として参照してください。

学修・教育 到達目標	授 業 科 目 名							
	1 年		2 年		3 年		4 年	
	前期(I)	後期(II)	前期(III)	後期(IV)	前期(V)	後期(VI)	前期(VII)	後期(VIII)
(E) その 2	基礎物理学 および演習 (◎)	物理学および 演習 (◎)	教科教育演習 (◎)					
	物理学概論および 演習 I (◎)	物理学概論および 演習 II (◎)						
	基礎化学および 演習 (◎)	化学 (◎)						
	基礎生物学 (◎)	生物学 (◎)						
	微分積分学 I (◎)	微分積分学 II (◎)						
	線形代数学 I (◎)	線形代数学 II (◎)						

◎：主体的に関与    ○：付随的に関与    ゴシック：必修科目    明朝斜体：選択必修科目    明朝：選択科目

学修・教育 到達目標	授 業 科 目 名							
	1 年		2 年		3 年		4 年	
	前期(I)	後期(II)	前期(III)	後期(IV)	前期(V)	後期(VI)	前期(VII)	後期(VIII)
(F) その 1	社会環境工学 概論 (○)	土木史 (○)	環境統計学 (○)	防災工学 (◎)	建設工学実験 (◎)	卒業研究セミナー (○)	卒業研究 (◎)	
	構造力学 I (◎)	構造力学 II (◎)	構造力学 III (◎)	測量学 (◎)	鋼構造学 (◎)	環境工学実験 (◎)	土木製図 (◎)	
	構造力学 I 演習 (◎)	構造力学 II 演習 (◎)		測量実習 (◎)	耐震工学 (◎)	建設施工法 (◎)	建設リサイクル 工学 (○)	
	基礎ゼミ 1 (○)	基礎ゼミ 2 (○)		建設材料学 (◎)	コンクリート構造学 (◎)	道路工学 (○)	メンテナンス工学 (◎)	
				鉄筋コンクリート 工学 (◎)	応用物理学 (◎)	数値計算法 (◎)		
			土質力学 (◎)	地盤工学 (◎)		地盤調査・施工 学 (◎)		
			土質力学演習 (◎)	地盤工学演習 (◎)				
		基礎水理学 (◎)	応用水理学 (◎)	河川工学 (◎)		海岸工学 (◎)		
		基礎水理学 演習 (◎)	応用水理学 演習 (◎)					
			環境システム (○)	衛生工学 (◎)	生態学 (○)	環境工学 (◎)		
				環境計測・分析 学 (◎)				

◎：主体的に関与 ○：付随的に関与 **ゴシック**：必修科目 明朝斜体：選択必修科目 明朝：選択科目

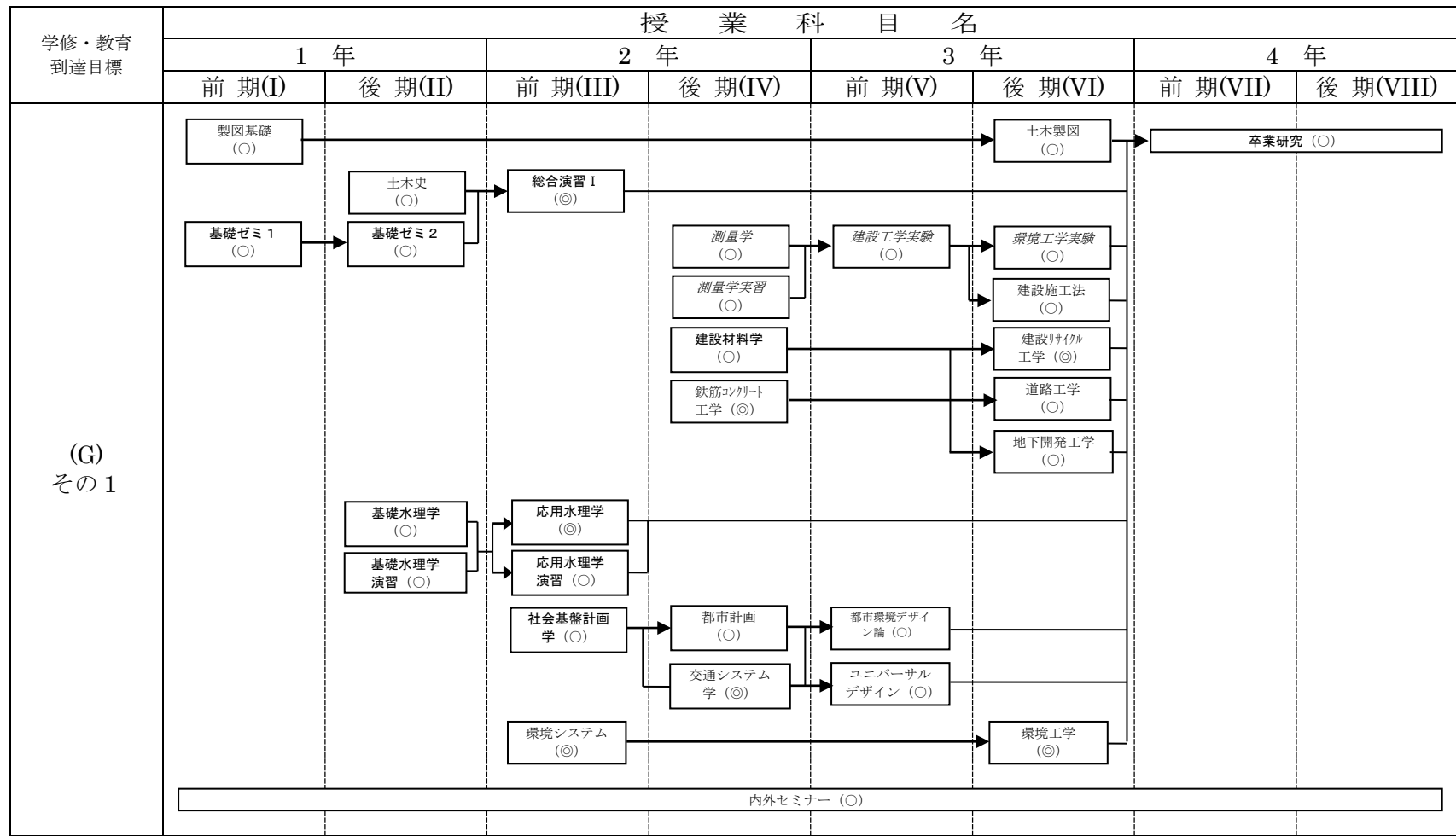
H30 年度入学生の場合、上記表において環境統計学は開講されていません。



学修・教育 到達目標	授 業 科 目 名							
	1 年		2 年		3 年		4 年	
	前期(I)	後期(II)	前期(III)	後期(IV)	前期(V)	後期(VI)	前期(VII)	後期(VIII)
(F) その 2			社会基盤計画学 (◎)	都市計画 (◎)	都市環境デザイン論 (◎)			
			まちづくり調査法 (◎)	交通システム学 (◎) 景観工学 (◎)	ユニバーサルデザイン (◎)			
	基礎物理学および演習 (○)	物理学および演習 (○)						
	物理学概論および演習 I (○)	物理学概論および演習 II (○)						
	基礎化学および演習 (○)	化学 (○)						
	基礎生物学 (○)	生物学 (○)						
	微分積分学 I (○)	微分積分学 II (○)						
	線形代数学 I (○)	線形代数学 II (○)						
	内外セミナー (◎)							
		情報処理実習 I (◎)	情報処理実習 II (◎)	情報処理演習 (◎)				
インターンシップ (○)								
	技術と倫理 (○)				科学的問題解決法 (○)			
	情報処理基礎 (◎)					企業倫理と知的財産 (○)		

◎：主体的に関与 ○：付随的に関与 **ゴシック**：必修科目 *明朝斜体*：選択必修科目 明朝：選択科目

H30 年度入学生の場合、上記表において社会基盤計画学は社会基盤計画学及び演習として参照してください。

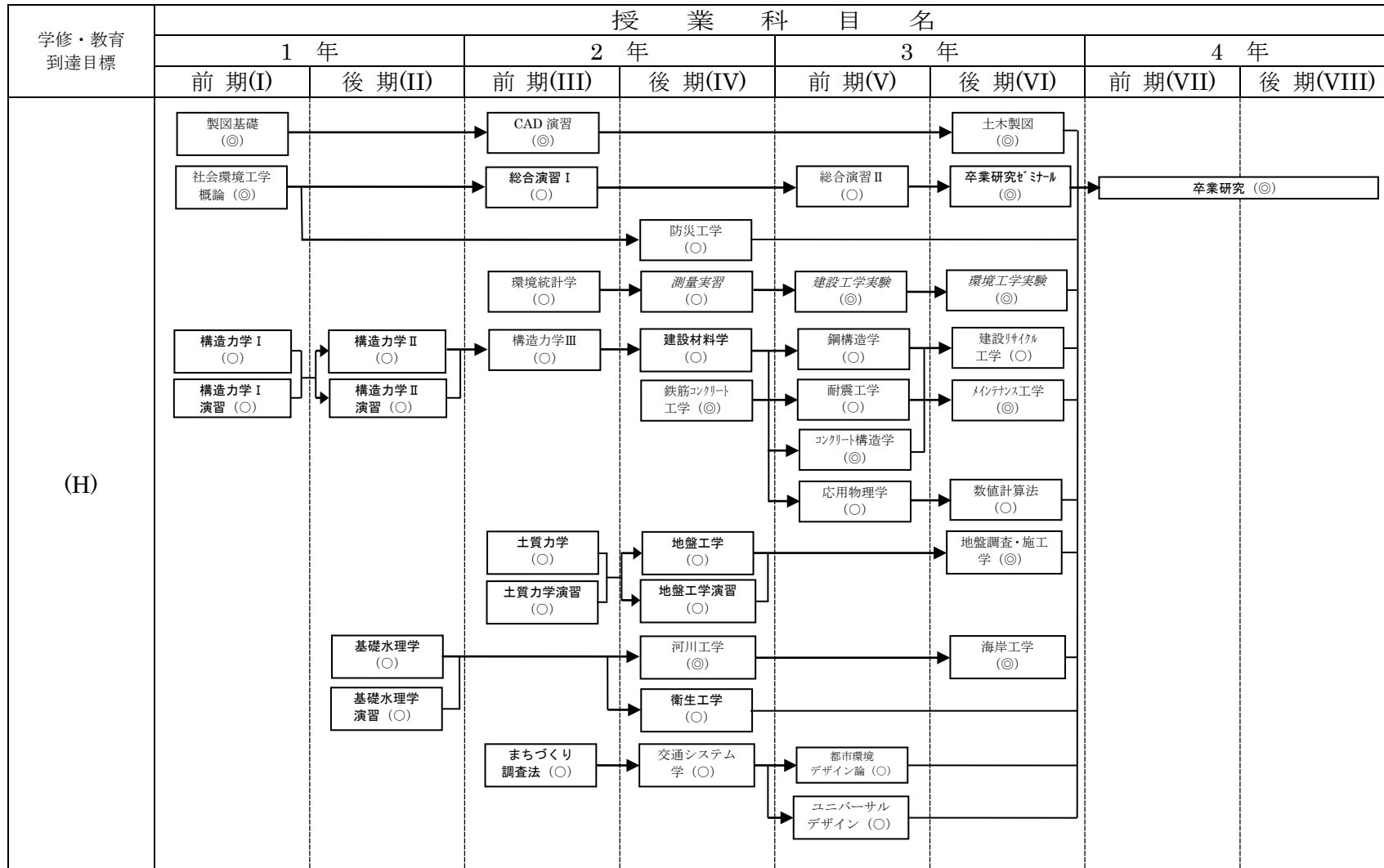


◎：主体的に関与 ○：付随的に関与    **ゴシック**：必修科目    明朝斜体：選択必修科目    明朝：選択科目

H30 年度入学生の場合、上記表において社会基盤計画学は社会基盤計画学及び演習として参照してください。

学修・教育 到達目標	授 業 科 目 名							
	1 年		2 年		3 年		4 年	
	前期(I)	後期(II)	前期(III)	後期(IV)	前期(V)	後期(VI)	前期(VII)	後期(VIII)
(G) その2	人権と社会1 (◎)		環境と社会 (◎)					
	住みよい社会と 福祉 (◎)	人権と社会2 (◎)	資源とエネルギー (◎)					
	現代社会と法 (◎)	暮らしの中の 憲法 (◎)	国際経済と企業の国際化 (◎)					
	国際化と異文化 理解 (◎)							
	国際社会と日本 (◎)							

◎：主体的に関与 ○：付随的に関与    **ゴシック**：必修科目    明朝斜体：選択必修科目    明朝：選択科目



◎：主体的に関与 ○：付随的に関与    **ゴシック**：必修科目    *明朝斜体*：選択必修科目    明朝：選択科目

H30 年度入学生の場合、上記表において環境統計学は開講されていません。

学修・教育 到達目標	授 業 科 目 名							
	1 年		2 年		3 年		4 年	
	前期(I)	後期(II)	前期(III)	後期(IV)	前期(V)	後期(VI)	前期(VII)	後期(VIII)
(I) その1	製図基礎 (◎)		CAD 演習 (◎)			土木製図 (◎)		
		土木史 (○)	総合演習 I (◎)		総合演習 II (◎)	卒業研究ゼミナール (◎)	卒業研究 (◎)	
		防災工学 (○)	環境統計学 (○)	測量学 (○)	建設工学実験 (◎)	環境工学実験 (◎)		
	基礎ゼミ 1 (○)	基礎ゼミ 2 (◎)		測量実習 (◎)				
	構造力学 I (○)	構造力学 II (○)	構造力学 III (◎)	建設材料学 (○)	鋼構造学 (○)	メンテナンス工学 (○)		
	構造力学 I 演習 (○)	構造力学 II 演習 (○)		鉄筋コンクリート 工学 (○)	耐震工学 (○)			
					コンクリート構造学 (○)			
					応用物理学 (○)			
			土質力学 (◎)	地盤工学 (◎)		地盤調査・施工 学 (◎)		
			土質力学演習 (◎)					
		基礎水理学 (○)	応用水理学 (○)	河川工学 (○)		海岸工学 (○)		
		基礎水理学 演習 (○)	応用水理学 演習 (○)					
			環境システム (◎)	衛生工学 (◎)	生態学 (○)	環境工学 (◎)		
					環境計測・分析 学 (○)			
			社会基盤計 画学 (◎)	都市計画 (○)	ユニバーサル デザイン (○)			
		まちづくり 調査法 (○)	交通システム 学 (○)					
			景観工学 (○)					

◎：主体的に関与 ○：付随的に関与    **ゴシック**：必修科目    明朝斜体：選択必修科目    明朝：選択科目

H30 年度入学生の場合、上記表において(1)環境統計学は開講されていません、(2)社会基盤計画学は社会基盤計画学及び演習として参照してください。

学修・教育 到達目標	授 業 科 目 名								
	1 年		2 年		3 年		4 年		
	前期(I)	後期(II)	前期(III)	後期(IV)	前期(V)	後期(VI)	前期(VII)	後期(VIII)	
(I) その2	基礎物理学 および演習 (○)	物理学および 演習 (○)							
	物理学概論および 演習 I (○)	物理学概論および 演習 II (○)							
	基礎化学および 演習 (○)	化学 (○)							
	基礎生物学 (○)	生物学 (○)							
	微分積分学 I (○)	微分積分学 II (○)							
	線形代数学 I (○)	線形代数学 II (○)							
	情報処理実習 I (○)								
		情報処理実習 II (○)							
			情報処理演習 (○)						
		暮らしの中の 憲法 (○)	環境と社会 (◎)			科学的問題解決法 (◎)			
			資源とエネルギー (◎)				企業倫理と 知的財産 (○)		
			国際経済と企業の国際化 (○)						

◎：主体的に関与 ○：付随的に関与    ゴシック：必修科目    明朝斜体：選択必修科目    明朝：選択科目

学修・教育 到達目標	授 業 科 目 名							
	1 年		2 年		3 年		4 年	
	前期(I)	後期(II)	前期(III)	後期(IV)	前期(V)	後期(VI)	前期(VII)	後期(VIII)
(J)	基礎ゼミ 1 (○)	基礎ゼミ 2 (○)	総合演習 I (○)		総合演習 II (○)		卒業研究 (◎)	
	国際化と異文化理解 (○)	ビジネススキルとマネジメント (○)	資源とエネルギー (◎)		建設工学実験 (◎)	環境工学実験 (◎)		
	国際社会と日本 (◎)	日本語の技法 (◎)	資源とエネルギー (◎)		メディアの読み方 (◎)	プレゼンテーション技術 (◎)		
	教養特殊講義 A (○)				キャリアデザイン (◎)			
	教養特殊講義 B (○)							
	教養特殊講義 C (○)							
	英語演習 1 (◎)	英語演習 2 (◎)	TOEIC1 (◎)	TOEIC2 (◎)	ライティング 1 (◎)	ライティング 2 (◎)		
	オーラルイングリッシュ 1 (◎)	オーラルイングリッシュ 2 (◎)	オーラルイングリッシュ 3 (◎)	オーラルイングリッシュ 4 (◎)	科学技術英語 1 (◎)	科学技術英語 2 (◎)		
			アカデミックライティング 1 (◎)	アカデミックライティング 2 (◎)				
	ドイツ語総合 1 (◎)	ドイツ語総合 2 (◎)	ドイツ語総合 3 (◎)	ドイツ語総合 4 (◎)				
	フランス語総合 1 (◎)	フランス語総合 2 (◎)	フランス語総合 3 (◎)	フランス語総合 4 (◎)				
	中国語総合 1 (◎)	中国語総合 2 (◎)	中国語総合 3 (◎)	中国語総合 4 (◎)				
	韓国語総合 1 (◎)	韓国語総合 2 (◎)	韓国語総合 3 (◎)	韓国語総合 4 (◎)				
	海外語学研修 (英語) (◎)							
	海外語学研修 (中国語) (◎)							
海外語学研修 (韓国語) (◎)								

◎：主体的に関与 ○：付随的に関与    **ゴシック**：必修科目    明朝斜体：選択必修科目    明朝：選択科目

学修・教育 到達目標	授 業 科 目 名							
	1 年		2 年		3 年		4 年	
	前期(I)	後期(II)	前期(III)	後期(IV)	前期(V)	後期(VI)	前期(VII)	後期(VIII)
(K)	基礎ゼミ 1 (○)	基礎ゼミ 2 (◎)	総合演習 I (◎)		総合演習 II (◎)		卒業研究 (○)	
				測量実習 (○)				
	インターンシップ (○)							
	社会奉仕実習 (○)							
		人権と社会 1 (○)				メディアの読み方 (○)		
	国際化と異文化理解 (○)	人権と社会 2 (○)						
	国際社会と日本 (○)	ビジネスモデルとマネジメント (○)						
	生涯スポーツ 1 (◎)	生涯スポーツ 2 (◎)						
	教養特殊講義 A (○)							
	教養特殊講義 B (○)							
教養特殊講義 C (○)								

◎：主体的に関与 ○：付随的に関与    **ゴシック**：必修科目    明朝斜体：選択必修科目    明朝：選択科目



表2-c カリキュラム・ポリシーに基づいた科目群と授業科目の関係 (H31~R4 年度入学生の場合)

	開講セメスター							
	1 年		2 年		3 年		4 年	
	前期(I)	後期(II)	前期(III)	後期(IV)	前期(V)	後期(VI)	前期(VII)	後期(VIII)
共通領域	社会環境工学概論 製図基礎	土木史	総合演習 I CAD 演習	測量学 測量実習 防災工学	総合演習 II 建設工学実験 応用物理学	卒業研究ゼミナール 建設施工法 環境工学実験 土木製図	卒業研究	
構造・材料領域	構造力学 I 構造力学 I 演習	構造力学 II 構造力学 II 演習	構造力学 III	建設材料学 鉄筋コンクリート工学	鋼構造学 耐震工学 コンクリート構造学	建設リサイクル工学 道路工学 メンテナンス工学 数値計算法		
土質領域			土質力学 土質力学演習	地盤工学 地盤工学演習		地盤調査・施工学		
水理系領域		基礎水理学 基礎水理学演習	応用水理学 応用水理学演習	河川工学		海岸工学		
都市計画領域			社会基盤計画 社会基盤計画演習 まちづくり調査法	都市計画 交通システム学 景観工学	都市環境デザイン論 ユニバーサルデザイン			
環境系領域		環境システム		衛生工学	生態学 環境計測・分析学	環境工学		

ゴシック：必修科目      明朝斜体：選択必修科目      明朝：選択科目

表 3-c 学修・教育到達目標を達成するために必要な授業科目の流れ  
(H31～R4 年度入学生の場合)

学修・教育 到達目標	授 業 科 目 名								
	1 年		2 年		3 年		4 年		
	前期(I)	後期(II)	前期(III)	後期(IV)	前期(V)	後期(VI)	前期(VII)	後期(VIII)	
(A)	<b>社会環境工学概論 (◎)</b> <b>基礎ゼミ 1 (◎)</b>	<b>技術と倫理 (◎)</b>	<b>総合演習 I (◎)</b> <b>まちづくり調査法 (◎)</b> 環境システム (◎)	土木史 (○) 基礎ゼミ 2 (○) 応用水理学 (○) 社会基盤計画学 (○) 社会基盤計画学演習 (○)	建設材料学 (○) 衛生工学 (○) 交通システム学 (○)	ユニバーサルデザイン (◎) 総合演習 II (◎) 耐震工学 (○) 鋼構造学 (○) 応用物理学 (○)	<b>卒業研究ゼミナール (◎)</b> 道路工学 (○)	卒業研究 (○)	
	インターンシップ (◎)								
	社会奉仕実習 (◎)								
	<b>人権と社会 1 (◎)</b> <b>住みよい社会と福祉 (◎)</b> <b>現代社会と法 (◎)</b> <b>国際化と異文化理解 (◎)</b> <b>国際社会と日本 (◎)</b> 健康とスポーツの科学 (◎)	<b>人権と社会 2 (◎)</b> <b>暮らしの中の憲法 (◎)</b> 食生活と健康 (◎)	<b>環境と社会 (◎)</b> <b>資源とエネルギー (◎)</b> <b>国際経済と企業の国際化 (◎)</b>		メディアの読み方 (○) キャリアデザイン				

◎：主体的に関与 ○：付随的に関与    ゴシック：必修科目    明朝斜体：選択必修科目    明朝：選択科目

太枠：学修・教育到達目標を達成するための特に重要な科目

学修・教育 到達目標	授 業 科 目 名							
	1 年		2 年		3 年		4 年	
	前期(I)	後期(II)	前期(III)	後期(IV)	前期(V)	後期(VI)	前期(VII)	後期(VIII)
(B)	社会環境工学 概論 (◎)	技術と倫理 (◎)	社会基盤計画 学 (◎)			卒業研究ゼミナル (○)	卒業研究 (○)	
	基礎ゼミ 1 (◎)	土木史 (◎)	社会基盤計画 学演習 (◎)			道路工学 (○)		
	構造力学 I (◎)	構造力学 II (◎)	まちづくり調 査法 (◎)	建設材料学 (◎)				
	構造力学 I 演習 (◎)	構造力学 II 演習 (◎)						
		基礎水理学 (◎)	応用水理学 (◎)	衛生工学 (◎)				
		基礎水理学 演習 (◎)	応用水理学 演習 (◎)					
			土質力学 (◎)	地盤工学 (◎)				
			土質力学演習 (◎)	地盤工学演習 (◎)				
	内外セミナー (○)							
	インターンシップ (◎)							
	社会奉仕実習 (○)							
					キャリア デザイン (○)	企業倫理と 知的財産 (◎)		

◎：主体的に関与 ○：付随的に関与    ゴシック：必修科目    明朝斜体：選択必修科目    明朝：選択科目

太枠：学修・教育到達目標を達成するための特に重要な科目

学修・教育 到達目標	授 業 科 目 名								
	1 年		2 年		3 年		4 年		
	前期(I)	後期(II)	前期(III)	後期(IV)	前期(V)	後期(VI)	前期(VII)	後期(VIII)	
(C)	<b>社会環境工学 概論 (◎)</b>	土木史 (◎)	<b>総合演習 I (◎)</b>		総合演習 II (◎)	<b>卒業研究ゼミ ナール (◎)</b>	<b>卒業研究 (◎)</b>		
	基礎ゼミ 1 (○)			測量学 (○)	建設工学実験 (○)	環境工学実験 (○)			
	<b>構造力学 I 演習 (◎)</b>	<b>構造力学 II 演習 (◎)</b>		鉄筋コンクリート 工学 (○)	応用物理学 (○)	数値計算法 (○)			
	構造力学 I (○)	構造力学 II (○)	<b>応用水理学 演習 (◎)</b>	建設材料学 (○)	コンクリート構造学 (○)				
			<b>土質力学演習 (◎)</b>	<b>地盤工学演習 (◎)</b>					
			<b>社会基盤計画 学演習 (◎)</b>						
		基礎水理学 (○)	応用水理学 (○)						
			土質力学 (○)	地盤工学 (○)					
	内外セミナー (◎)								
	インターンシップ (○)								
	社会奉仕実習 (○)								
	人権と社会 1 (○)		環境と社会 (○)				プレゼンテーション 技術 (○)		
	自校学習 (○)	人権と社会 2 (○)	資源とエネルギー (○)						
	住みよい社会と 福祉 (○)	暮らしの中の 憲法 (○)							
	現代社会と法 (○)	ビジネスと マネジメント							
国際化と異文化 理解 (○)	日本語の技法 (○)								
生涯スポーツ 1 (○)	生涯スポーツ 2 (○)								
健康とスポーツ の科学 (○)	食生活と健康 (○)								

◎：主体的に関与 ○：付随的に関与 ゴシック：必修科目 明朝斜体：選択必修科目 明朝：選択科目

太枠：学修・教育到達目標を達成するための特に重要な科目

学修・教育 到達目標	授 業 科 目 名							
	1 年		2 年		3 年		4 年	
	前期(I)	後期(II)	前期(III)	後期(IV)	前期(V)	後期(VI)	前期(VII)	後期(VIII)
(D)	製図基礎 (○)		CAD演習 (○)			土木製図 (○)	<b>卒業研究 (◎)</b>	
	<b>基礎ゼミ 1 (◎)</b>	<b>基礎ゼミ 2 (◎)</b>	<b>総合演習 I (◎)</b>		総合演習 II (◎)			
			まちづくり調 査法 (◎)	測量実習 (○)	<b>建設工学実験 (◎)</b>	<b>環境工学実験 (◎)</b>		
			社会基盤計 画学 (◎)			メンテナンス工 学 (○)		
			社会基盤計 画学演習 (◎)	交通システ ム学 (○)				
	インターンシップ (◎)							
	社会奉仕実習 (◎)							
	生涯スポーツ 1 (○)	生涯スポーツ 2 (○)						
		ビジネスモデルと マネジメント (◎)						

◎：主体的に関与 ○：付随的に関与    ゴシック：必修科目    明朝斜体：選択必修科目    明朝：選択科目

**太枠：学修・教育到達目標を達成するための特に重要な科目**

学修・教育 到達目標	授 業 科 目 名							
	1 年		2 年		3 年		4 年	
	前期(I)	後期(II)	前期(III)	後期(IV)	前期(V)	後期(VI)	前期(VII)	後期(VIII)
(E) その1							卒業研究 (○)	
	構造力学 I (◎)	構造力学 II (◎)	構造力学 III (◎)	測量実習 (○)	建設工学実験 (○)	環境工学実験 (○)		
	構造力学 I 演習 (◎)	構造力学 II 演習 (◎)		建設材料学 (○)	鋼構造学 (○)	建設リサイクル工学 (○)		
				鉄筋コンクリート工学 (○)	耐震工学 (○)	道路工学 (○)		
					コンクリート構造学 (○)	メンテナンス工学 (○)		
					応用物理学 (◎)	数値計算法 (○)		
	基礎ゼミ 1 (○)	基礎ゼミ 2 (○)						
			土質力学 (◎)	地盤工学 (◎)		地盤調査・施工工学 (○)		
			土質力学演習 (◎)	地盤工学演習 (◎)				
		基礎水理学 (◎)	応用水理学 (◎)	河川工学 (○)		海岸工学 (○)		
	基礎水理学演習 (◎)	応用水理学演習 (◎)						
			衛生工学 (○)	生態学 (◎)	環境工学 (○)			
				環境計測・分析学 (○)				
			まちづくり調査法 (◎)					
			社会基盤計画学 (○)					
			社会基盤計画学演習 (○)					

◎：主体的に関与 ○：付随的に関与    ゴシック：必修科目    明朝斜体：選択必修科目    明朝：選択科目

太枠：学修・教育到達目標を達成するための特に重要な科目

学修・教育 到達目標	授 業 科 目 名							
	1 年		2 年		3 年		4 年	
	前期(I)	後期(II)	前期(III)	後期(IV)	前期(V)	後期(VI)	前期(VII)	後期(VIII)
(E) その2	<b>基礎物理学 および演習 (◎)</b>	物理学および 演習 (◎)	教科教育演習 (◎)					
	<b>物理学概論および 演習 I (◎)</b>	物理学概論および 演習 II (◎)						
	<b>基礎化学および 演習 (◎)</b>	化学 (◎)						
	<b>基礎生物学 (◎)</b>	生物学 (◎)						
	<b>微分積分学 I (◎)</b>	<b>微分積分学 II (◎)</b>						
	<b>線形代数学 I (◎)</b>	<b>線形代数学 II (◎)</b>						

◎：主体的に関与 ○：付随的に関与    ゴシック：必修科目    明朝斜体：選択必修科目    明朝：選択科目

太枠：学修・教育到達目標を達成するための特に重要な科目

学修・教育 到達目標	授 業 科 目 名							
	1 年		2 年		3 年		4 年	
	前期(I)	後期(II)	前期(III)	後期(IV)	前期(V)	後期(VI)	前期(VII)	後期(VIII)
(F) その1	社会環境工学 概論 (○)	土木史 (○)		防災工学 (◎) 測量学 (◎) 測量実習 (◎)	建設工学実験 (◎)	卒業研究セミナー (○)	卒業研究 (◎)	
	構造力学 I (◎) 構造力学 I 演習 (◎)	構造力学 II (◎) 構造力学 II 演習 (◎)	構造力学 III (◎)	建設材料学 (◎) 鉄筋コンクリート 工学 (◎)	鋼構造学 (◎) 耐震工学 (◎) コンクリート構造学 (◎) 応用物理学 (◎)	環境工学実験 (◎) 土木製図 (◎) 建設施工法 (◎) 建設リサイクル 工学 (◎) 道路工学 (○) メンテナンス工学 (◎) 数値計算法 (◎)		
	基礎ゼミ 1 (○)	基礎ゼミ 2 (○)	土質力学 (◎) 土質力学演習 (◎)	地盤工学 (◎) 地盤工学演習 (◎)		地盤調査・施 工学 (◎)		
		基礎水理学 (◎) 基礎水理学 演習 (◎)	応用水理学 (◎) 応用水理学 演習 (◎)	河川工学 (◎)		海岸工学 (◎)		
			環境システム (○)	衛生工学 (◎)	生態学 (○) 環境計測・分 析学 (◎)	環境工学 (◎)		

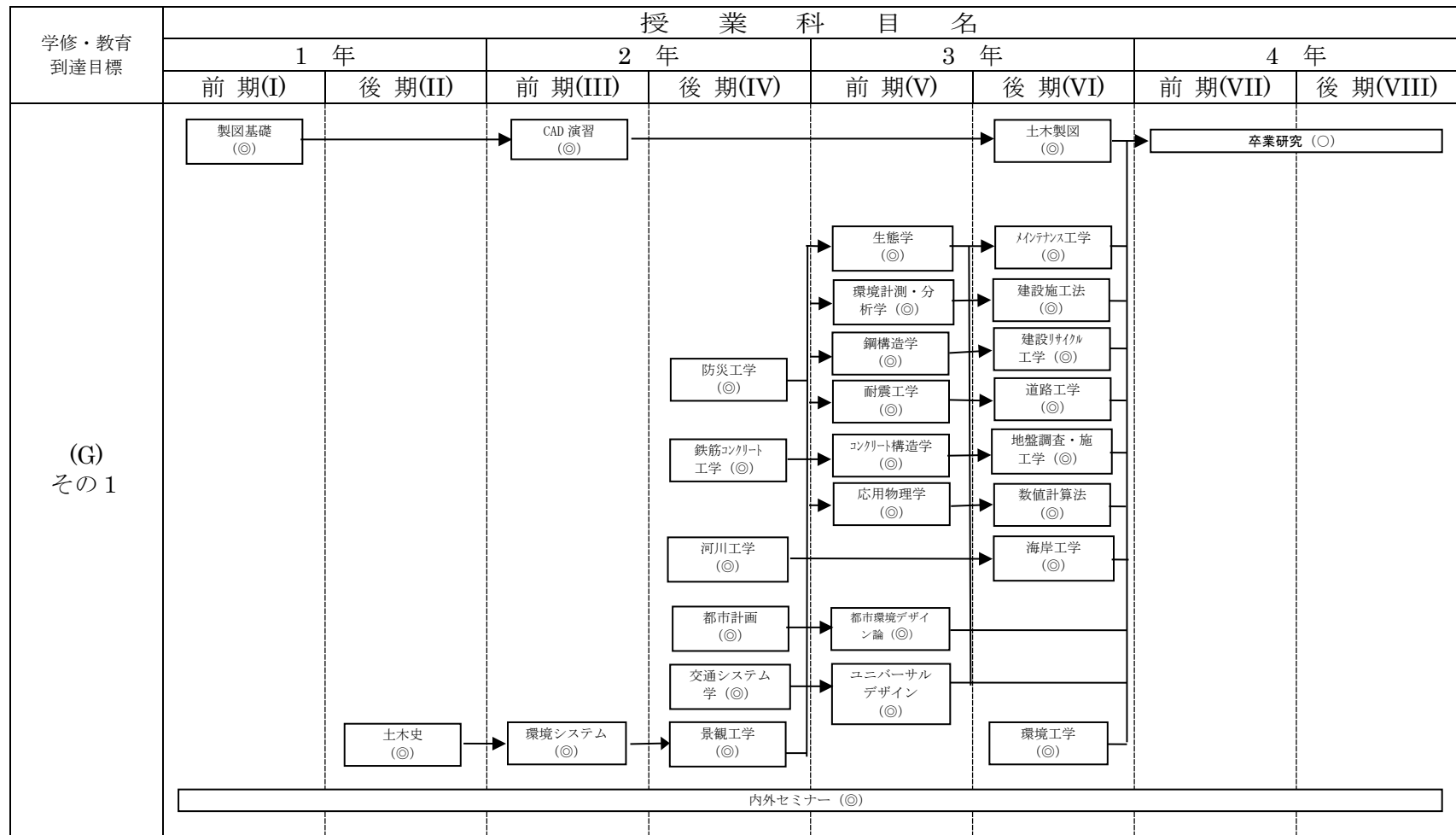
◎：主体的に関与 ○：付随的に関与    ゴシック：必修科目    明朝斜体：選択必修科目    明朝：選択科目

太枠：学修・教育到達目標を達成するための特に重要な科目



学修・教育 到達目標	授 業 科 目 名							
	1 年		2 年		3 年		4 年	
	前期(I)	後期(II)	前期(III)	後期(IV)	前期(V)	後期(VI)	前期(VII)	後期(VIII)
(F) その 2			<b>社会基盤計画学 (◎)</b> <b>社会基盤計画学演習 (◎)</b> <b>まちづくり調査法 (◎)</b>	都市計画 (◎) 交通システム学 (◎) 景観工学 (◎)	都市環境デザイン論 (◎) ユニバーサルデザイン (◎)			
	基礎物理学および演習 (○)	物理学および演習 (○)						
	物理学概論および演習 I (○)	物理学概論および演習 II (○)						
	基礎化学および演習 (○)	化学 (○)						
	基礎生物学 (○)	生物学 (○)						
	微分積分学 I (○)	微分積分学 II (○)						
	線形代数学 I (○)	線形代数学 II (○)						
	内外セミナー (◎)							
		情報処理実習 I (◎)						
			情報処理実習 II (◎)					
			情報処理演習 (◎)					
インターンシップ (○)								
	技術と倫理 (○)				科学的問題解決法 (○)			
	<b>情報処理基礎 (◎)</b>					企業倫理と知的財産		

◎：主体的に関与 ○：付随的に関与    ゴシック：必修科目    明朝斜体：選択必修科目    明朝：選択科目  
**太枠**：学修・教育到達目標を達成するための特に重要な科目



◎：主体的に関与 ○：付随的に関与    **ゴシック**：必修科目    明朝斜体：選択必修科目    明朝：選択科目

学修学習・教育 到達目標	授 業 科 目 名							
	1 年		2 年		3 年		4 年	
	前期(I)	後期(II)	前期(III)	後期(IV)	前期(V)	後期(VI)	前期(VII)	後期(VIII)
(G) その2	人権と社会1 (◎)		環境と社会 (◎)					
	住みよい社会と 福祉 (◎)	人権と社会2 (◎)	資源とエネルギー (◎)					
	現代社会と法 (◎)	暮らしの中の 憲法 (◎)	国際経済と企業の国際化 (◎)					
	国際化と異文化 理解 (◎)							
	国際社会と日本 (◎)							

◎：主体的に関与 ○：付随的に関与    **ゴシック**：必修科目    *明朝斜体*：選択必修科目    明朝：選択科目

**太枠**：学修・教育到達目標を達成するための特に重要な科目

学修・教育 到達目標	授 業 科 目 名								
	1 年		2 年		3 年		4 年		
	前期(I)	後期(II)	前期(III)	後期(IV)	前期(V)	後期(VI)	前期(VII)	後期(VIII)	
(H)	製図基礎 (◎)		CAD 演習 (◎)				土木製図 (◎)		
	<b>社会環境工学 概論 (◎)</b>		総合演習 I (○)			総合演習 II (○)	卒業研究セミナー (○)	<b>卒業研究 (◎)</b>	
				防災工学 (○)					
				<b>測量実習 (◎)</b>		<b>建設工学実験 (◎)</b>	<b>環境工学実験 (◎)</b>		
	<b>構造力学 I (◎)</b>	<b>構造力学 II (◎)</b>	構造力学 III (○)	<b>建設材料学 (◎)</b>	鋼構造学 (○)	建設リサイクル 工学 (○)			
	<b>構造力学 I 演習 (◎)</b>	<b>構造力学 II 演習 (◎)</b>		鉄筋コンクリート 工学 (◎)	耐震工学 (○)	メンテナンス工学 (◎)			
					コンクリート構造学 (◎)				
					応用物理学 (○)	数値計算法 (○)			
			<b>土質力学 (◎)</b>	<b>地盤工学 (◎)</b>		地盤調査・施 工学 (◎)			
			<b>土質力学演習 (◎)</b>	<b>地盤工学演習 (◎)</b>					
		<b>基礎水理学 (◎)</b>	応用水理学 (◎)	河川工学 (◎)		海岸工学 (◎)			
		<b>基礎水理学 演習 (◎)</b>	<b>応用水理学 演習 (◎)</b>	<b>衛生工学 (◎)</b>					
			<b>まちづくり 調査法 (◎)</b>	交通システム 学 (○)		都市環境 デザイン論 (○)			
			<b>社会基盤計画 学 (◎)</b>			ユニバーサル デザイン (○)			
			<b>社会基盤計画 学演習 (◎)</b>						

◎：主体的に関与 ○：付随的に関与    ゴシック：必修科目    明朝斜体：選択必修科目    明朝：選択科目

太枠：学修・教育到達目標を達成するための特に重要な科目

学修・教育 到達目標	授 業 科 目 名							
	1 年		2 年		3 年		4 年	
	前期(I)	後期(II)	前期(III)	後期(IV)	前期(V)	後期(VI)	前期(VII)	後期(VIII)
(I) その1	製図基礎 (◎)		CAD 演習 (◎)			土木製図 (◎)		
		土木史 (○)	<b>総合演習 I</b> (◎)		<b>総合演習 II</b> (◎)	卒業研究ゼミナル (○)	<b>卒業研究 (◎)</b>	
	基礎ゼミ 1 (○)	<b>基礎ゼミ 2</b> (◎)		測量学 (○)	<b>建設工学実験</b> (◎)	<b>環境工学実験</b> (◎)		
	構造力学 I (○)	構造力学 II (○)	構造力学 III (◎)	<b>測量実習</b> (◎)	建設材料学 (○)	鋼構造学 (○)	メンテナンス工学 (○)	
	構造力学 I 演習 (○)	構造力学 II 演習 (○)		鉄筋コンクリート 工学 (○)	耐震工学 (○)			
					コンクリート構造学 (○)			
					応用物理学 (○)			
			土質力学 (○)	地盤工学 (○)			地盤調査・施 工学 (◎)	
			土質力学演習 (○)	地盤工学演習 (○)				
		基礎水理学 (○)	応用水理学 (○)	河川工学 (○)			海岸工学 (○)	
		基礎水理学 演習 (○)	応用水理学 演習 (○)					
			環境システム (◎)	衛生工学 (○)	生態学 (○)		環境工学 (◎)	
			社会基盤計画 学 (○)	都市計画 (○)	環境計測・分 析学 (○)			
			まちづくり 調査法 (○)	交通システム 学 (○)	ユニバーサル デザイン (○)			
				景観工学 (○)				

◎：主体的に関与 ○：付随的に関与    ゴシック：必修科目    明朝斜体：選択必修科目    明朝：選択科目

太枠：学修・教育到達目標を達成するための特に重要な科目

学修・教育 到達目標	授 業 科 目 名								
	1 年		2 年		3 年		4 年		
	前期(I)	後期(II)	前期(III)	後期(IV)	前期(V)	後期(VI)	前期(VII)	後期(VIII)	
(I) その 2	基礎物理学 および演習	物理学および 演習 (○)							
	物理学概論および 演習 I (○)	物理学概論および 演習 II (○)							
	基礎化学および 演習 (○)	化学 (○)							
	基礎生物学 (○)	生物学 (○)							
	微分積分学 I (○)	微分積分学 II (○)							
	線形代数学 I (○)	線形代数学 II (○)							
	情報処理実習 I (○)								
		情報処理実習 II (○)							
			情報処理演習 (○)						
		暮らしの中の 憲法 (○)	環境と社会 (◎)		科学的問題解決法 (◎)				
			資源とエネルギー (◎)			企業倫理と 知的財産			
			国際経済と企業の国際化 (○)						

◎：主体的に関与 ○：付随的に関与    ゴシック：必修科目    明朝斜体：選択必修科目    明朝：選択科目

太枠：学修・教育到達目標を達成するための特に重要な科目

学修・教育 到達目標	授 業 科 目 名							
	1 年		2 年		3 年		4 年	
	前期(I)	後期(II)	前期(III)	後期(IV)	前期(V)	後期(VI)	前期(VII)	後期(VIII)
(J)	基礎ゼミ 1 (○)	基礎ゼミ 2 (○)	総合演習 I (○)		総合演習 II (○)		卒業研究 (◎)	
			まちづくり調 査法 (◎)	測量実習 (◎)	建設工学実験 (◎)	環境工学実験 (◎)		
	国際化と異文化 理解 (○)	ビジネスモデルと マネジメント		測量学 (○)	メディアの 読み方 (◎)	プレゼンテーション 技術 (◎)		
	国際社会と日本 (◎)	日本語の技法 (◎)	資源とエネルギー (◎)		キャリア デザイン			
	教養特殊講義 A (○)							
	教養特殊講義 B (○)							
	教養特殊講義 C (○)							
	英語演習 1 (◎)	英語演習 2 (◎)	TOEIC1 (◎)	TOEIC2 (◎)	ライティング 1 (◎)	ライティング 2 (◎)		
	オンライン*リッ シュ 1 (◎)	オンライン*リッ シュ 2 (◎)	オンライン*リッ シュ 3 (◎)	オンライン*リッ シュ 4 (◎)	科学技術英語 1 (◎)	科学技術英語 2 (◎)		
			アダプティック* デザイン* 1 (◎)	アダプティック* デザイン* 2 (◎)				
	ドイツ語総合 1 (◎)	ドイツ語総合 2 (◎)	ドイツ語総合 3 (◎)	ドイツ語総合 4 (◎)				
	フランス語総合 1 (◎)	フランス語総合 2 (◎)	フランス語総合 3 (◎)	フランス語総合 4 (◎)				
	中国語総合 1 (◎)	中国語総合 2 (◎)	中国語総合 3 (◎)	中国語総合 4 (◎)				
	韓国語総合 1 (◎)	韓国語総合 2 (◎)	韓国語総合 3 (◎)	韓国語総合 4 (◎)				
	海外語学研修 (英語) (◎)							
	海外語学研修 (中国語) (◎)							
	海外語学研修 (韓国語) (◎)							
	海外語学研修 (ロシア語) (◎)							

◎：主体的に関与 ○：付随的に関与 ゴシック：必修科目 明朝斜体：選択必修科目 明朝：選択科目

太枠：学修・教育到達目標を達成するための特に重要な科目

学修・教育 到達目標	授 業 科 目 名							
	1 年		2 年		3 年		4 年	
	前期(I)	後期(II)	前期(III)	後期(IV)	前期(V)	後期(VI)	前期(VII)	後期(VIII)
(K)	基礎ゼミ 1 (◎)	基礎ゼミ 2 (◎)	総合演習 I (◎)		総合演習 II (◎)	卒業研究ゼミ I (◎)	卒業研究 (○)	
				測量実習 (◎)				
	インターンシップ (○)							
	社会奉仕実習 (○)							
	人権と社会 1 (○)				メディアの読み方 (○)			
	国際化と異文化理解 (○)	人権と社会 2 (○)						
	国際社会と日本 (○)	ビジネスモデルとマネジメント						
	生涯スポーツ 1 (◎)	生涯スポーツ 2 (◎)						
	教養特殊講義 A (○)							
	教養特殊講義 B (○)							
教養特殊講義 C (○)								

◎：主体的に関与 ○：付随的に関与    ゴシック：必修科目    明朝斜体：選択必修科目    明朝：選択科目

太枠：学修・教育到達目標を達成するための特に重要な科目



表2-d カリキュラム・ポリシーに基づいた科目群と授業科目の関係 (R5 年度入学生の場合)

	開講セメスター							
	1 年		2 年		3 年		4 年	
	前期(I)	後期(II)	前期(III)	後期(IV)	前期(V)	後期(VI)	前期(VII)	後期(VIII)
共通領域	社会環境工学概論 製図基礎 地球環境学概論	土木史	総合演習 I CAD 演習	測量学 測量実習 防災工学 I	総合演習 II 建設工学実験 防災工学 II 建設マネジメント	卒業研究ゼミナール 建設施工法 環境工学実験 土木製図	卒業研究	
構造・材料領域	構造力学 I 構造力学 I 演習	構造力学 II 構造力学 II 演習	構造力学 III	鉄筋コンクリート工学 建設材料学	橋梁工学	メンテナンス工学 道路工学 数値計算法 建設リサイクル工学		
土質領域			土質力学 I 土質力学 I 演習	土質力学 II 土質力学 II 演習		地盤調査・施工学		
水理系領域		水理学 I 水理学 I 演習	水理学 II 水理学 II 演習	河川工学	連続体力学	海岸工学		
都市計画領域			社会基盤計画 社会基盤計画演習	都市計画 交通システム学 景観工学	都市環境デザイン論 ユニバーサルデザイン	インフラツーリズム		
環境系領域		工学のための生態学		衛生工学	都市微生物学 環境管理	土木環境工学		

ゴシック：必修科目      明朝斜体：選択必修科目      明朝：選択科目

表 3-d 学修・教育到達目標を達成するために必要な授業科目の流れ  
(R5 年度以降入学生の場合)

学修・教育 到達目標	授 業 科 目 名							
	1 年		2 年		3 年		4 年	
	前期(I)	後期(II)	前期(III)	後期(IV)	前期(V)	後期(VI)	前期(VII)	後期(VIII)
(A)	<b>社会环境工学概論 (◎)</b> <b>基礎ゼミ 1 (◎)</b>	<b>技術と倫理 (◎)</b>  工学のための生態学 (○) 土木史 (○) 基礎ゼミ 2 (○)	<b>総合演習 I (◎)</b>  水理学 II (○) 社会基盤計画学 (○) 社会基盤計画学演習 (○)	建設材料学 (○) 衛生工学 (○)  交通システム学 (○)	建設マネジメント (○) 総合演習 II (◎) 防災工学 II (○)  連続体力学 (○) ユニバーサルデザイン (◎)	<b>卒業研究ゼミナール (◎)</b>  道路工学 (○)	卒業研究 (○)	
	インターンシップ (◎)							
	社会奉仕実習 (◎)							
	<b>人権と社会 1 (◎)</b> <b>住みよい社会と福祉 (◎)</b> 現代社会と法◎ <b>国際化と異文化理解 (◎)</b> <b>国際社会と日本 (◎)</b> 健康とスポーツの科学 (◎) 暮らしのなかの企業入門 (◎)	<b>人権と社会 2 (◎)</b> <b>暮らしの中の憲法 (◎)</b> 食生活と健康 (◎)	<b>環境と社会 (◎)</b> <b>資源とエネルギー (◎)</b> <b>国際経済と企業の国際化 (◎)</b>	メディアの読み方 (○) キャリアデザイン				

◎：主体的に関与 ○：付随的に関与    ゴシック：必修科目    明朝斜体：選択必修科目    明朝：選択科目

太枠：学修・教育到達目標を達成するための特に重要な科目

学修・教育到達目標	授 業 科 目 名							
	1 年		2 年		3 年		4 年	
	前期(I)	後期(II)	前期(III)	後期(IV)	前期(V)	後期(VI)	前期(VII)	後期(VIII)
(B)	社会環境工学概論 (◎)	技術と倫理 (◎)	社会基盤計画学 (◎)			卒業研究ゼミナル (○)	卒業研究 (○)	
	基礎ゼミ 1 (◎)	土木史 (◎)	社会基盤計画学演習 (◎)			道路工学 (○)		
	構造力学 I (◎)	構造力学 II (◎)		建設材料学 (◎)				
	構造力学 I 演習 (◎)	構造力学 II 演習 (◎)						
	地球環境学概論 (◎)	水理学 I (◎)	水理学 II (◎)	衛生工学 (◎)				
		水理学 I 演習 (◎)	水理学 II 演習 (◎)					
			土質力学 I (◎)	土質力学 II (◎)				
			土質力学 I 演習 (◎)	土質力学 II 演習 (◎)				
	内外セミナー (○)							
	インターンシップ (◎)							
	社会奉仕実習 (○)							
					キャリアデザイン (○)	企業倫理と知的財産 (◎)		

◎：主体的に関与 ○：付随的に関与    ゴシック：必修科目    明朝斜体：選択必修科目    明朝：選択科目

太枠：学修・教育到達目標を達成するための特に重要な科目

学修・教育 到達目標	授 業 科 目 名								
	1 年		2 年		3 年		4 年		
	前期(I)	後期(II)	前期(III)	後期(IV)	前期(V)	後期(VI)	前期(VII)	後期(VIII)	
(C)	<b>社会環境工学 概論 (◎)</b>	土木史 (◎)	<b>総合演習 I (◎)</b>		総合演習 II (◎)	<b>卒業研究ゼミナ ー (◎)</b>	<b>卒業研究 (◎)</b>		
	基礎ゼミ 1 (○)			測量学 (○)	建設工学実験 (○)	環境工学実験 (○)			
	地球環境学概 論 (○)			鉄筋コンクリ ト工学 (○)	連続体力学 (○)	数値計算法 (○)			
		<b>水理学 I 演 習 (◎)</b>	<b>水理学 II 演 習 (◎)</b>	建設材料学 (○)	橋梁工学 (○)				
	<b>構造力学 I 演習 (◎)</b>	<b>構造力学 II 演習 (◎)</b>	<b>土質力学 I 演 習 (◎)</b>	<b>土質力学 II 演 習 (◎)</b>		インフラツ リズム (◎)			
	構造力学 I (○)	構造力学 II (○)	<b>社会基盤計画 学演習 (◎)</b>						
		水理学 I (○)	水理学 II (○)	土質力学 I (○)					
				土質力学 II (○)					
					内外セミナー (◎)				
					インターンシップ (○)				
					社会奉仕実習 (○)				
		人権と社会 1 (○)		環境と社会 (○)			プレゼンテー ション 技術 (○)		
		自校学習 (○)	人権と社会 2 (○)	資源とエネルギー (○)					
		住みよい社会と 福祉 (○)	暮らしの中の 憲法 (○)						
		現代社会と法(○)	ビジネスモデルと マネジメント						
	データリテラシ ー入門 (◎)	日本語の技法 (○)							
	国際化と異文化 理解 (○)	生涯スポーツ 1 (○)							
	生涯スポーツ 2 (○)	健康とスポーツ の科学 (○)							

◎：主体的に関与 ○：付随的に関与 ゴシック：必修科目 明朝斜体：選択必修科目 明朝：選択科目

太枠：学修・教育到達目標を達成するための特に重要な科目

学修・教育 到達目標	授 業 科 目 名							
	1 年		2 年		3 年		4 年	
	前期(I)	後期(II)	前期(III)	後期(IV)	前期(V)	後期(VI)	前期(VII)	後期(VIII)
(D)	製図基礎 (○)		CAD演習 (○)			土木製図 (○)	<b>卒業研究 (◎)</b>	
	<b>基礎ゼミ 1 (◎)</b>	<b>基礎ゼミ 2 (◎)</b>	<b>総合演習 I (◎)</b>		総合演習 II (◎)			
			<b>社会基盤計 画学 (◎)</b>	測量実習 (○)	<b>建設工学実 験 (◎)</b>	<b>環境工学実 験 (◎)</b>		
			<b>社会基盤計 画学演習 (◎)</b>	交通システム 学 (○)		メンテナンス工 学 (○)		
	インターンシップ (◎)							
	社会奉仕実習 (◎)							
	生涯スポーツ 1 (○)	生涯スポーツ 2 (○)						
		ビジネスモデルと マネジメント (◎)						

◎：主体的に関与 ○：付随的に関与    ゴシック：必修科目    明朝斜体：選択必修科目    明朝：選択科目

**太枠：学修・教育到達目標を達成するための特に重要な科目**

学修・教育 到達目標	授 業 科 目 名							
	1 年		2 年		3 年		4 年	
	前期(I)	後期(II)	前期(III)	後期(IV)	前期(V)	後期(VI)	前期(VII)	後期(VIII)
(E) その1							卒業研究 (○)	
	<b>構造力学 I (◎)</b>	<b>構造力学 II (◎)</b>	構造力学III (◎)	測量実習 (○)	建設工学実験 (○)	環境工学実験 (○)		
	<b>構造力学 I 演習 (◎)</b>	<b>構造力学 II 演習 (◎)</b>		<b>建設材料学 (○)</b>		建設リサイクル工学 (○)		
				鉄筋コンクリート工学 (○)	防災工学II (○)	道路工学 (○)		
					橋梁工学 (○)	メンテナンス工学 (○)		
	基礎ゼミ1 (○)	基礎ゼミ2 (○)			建設マネジメント	数値計算法 (○)		
			<b>土質力学 I (◎)</b>	<b>土質力学 II (◎)</b>		地盤調査・施工工学 (○)		
			<b>土質力学 I 演習 (◎)</b>	<b>土質力学 II 演習 (◎)</b>				
		<b>水理学 I (◎)</b>	<b>水理学 II (◎)</b>	河川工学 (○)	連続体力学 (◎)	海岸工学 (○)		
		<b>水理学 I 演習 (◎)</b>	<b>水理学 II 演習 (◎)</b>					
	工学のための生態学 (◎)		衛生工学 (○)	都市微生物学 (◎)	土木環境工学 (○)			
				環境管理 (○)				
			社会基盤計画学 (○)					
			<b>社会基盤計画学演習 (◎)</b>					

◎：主体的に関与 ○：付随的に関与    ゴシック：必修科目    明朝斜体：選択必修科目    明朝：選択科目

太枠：学修・教育到達目標を達成するための特に重要な科目

学修・教育 到達目標	授 業 科 目 名							
	1 年		2 年		3 年		4 年	
	前期(I)	後期(II)	前期(III)	後期(IV)	前期(V)	後期(VI)	前期(VII)	後期(VIII)
(E) その2	<b>基礎物理学 および演習 (◎)</b>	物理学および 演習 (◎)	教科教育演習 (◎)					
	<b>物理学概論および 演習 I (◎)</b>	物理学概論および 演習 II (◎)						
	<b>基礎化学および 演習 (◎)</b>	化学 (◎)						
	<b>基礎生物学 (◎)</b>	生物学 (◎)						
	<b>微分積分学 I (◎)</b>	<b>微分積分学 II (◎)</b>						
	<b>線形代数学 I (◎)</b>	<b>線形代数学 II (◎)</b>						

◎：主体的に関与 ○：付随的に関与 ゴシック：必修科目 明朝斜体：選択必修科目 明朝：選択科目

太枠：学修・教育到達目標を達成するための特に重要な科目

学修・教育 到達目標	授 業 科 目 名							
	1 年		2 年		3 年		4 年	
	前期(I)	後期(II)	前期(III)	後期(IV)	前期(V)	後期(VI)	前期(VII)	後期(VIII)
(F) その1	社会環境工学 概論 (○)	土木史 (○)		防災工学 I (◎)	防災工学 II (◎)	卒業研究セミナー (○)	<b>卒業研究 (◎)</b>	
				測量学 (◎)	建設マネジ メント (◎)	<b>環境工学実験 (◎)</b>		
				<b>測量実習 (◎)</b>		土木製図 (◎)		
						建設施工法 (◎)		
	<b>構造力学 I (◎)</b>	<b>構造力学 II (◎)</b>	構造力学 III (◎)	<b>建設材料学 (◎)</b>	<b>建設工学実験 (◎)</b>	建設リサイクル 工学 (◎)		
	<b>構造力学 I 演習 (◎)</b>	<b>構造力学 II 演習 (◎)</b>		鉄筋コンクリ ト工学 (◎)	橋梁工学 (◎)	道路工学 (○)		
						メンテナンス工学 (◎)		
						数値計算法 (◎)		
	基礎ゼミ 1 (○)	基礎ゼミ 2 (○)						
			<b>土質力学 I (◎)</b>	<b>土質力学 II (◎)</b>		地盤調査・施 工学 (◎)		
		<b>土質力学 I 演 習 (◎)</b>	<b>土質力学 II 演 習 (◎)</b>					
	<b>水理学 I (◎)</b>	<b>水理学 II (◎)</b>	河川工学 (◎)	連続体力学 (◎)	海岸工学 (◎)			
	<b>水理学 I 演 習 (◎)</b>	<b>水理学 II 演 習 (◎)</b>						
		<b>社会基盤計画 学 (◎)</b>	<b>衛生工学 (◎)</b>	都市微生物学 (○)	土木環境工学 (◎)			
		<b>社会基盤計画 学演習 (◎)</b>		環境管理 (◎)				

◎：主体的に関与 ○：付随的に関与    ゴシック：必修科目    明朝斜体：選択必修科目    明朝：選択科目

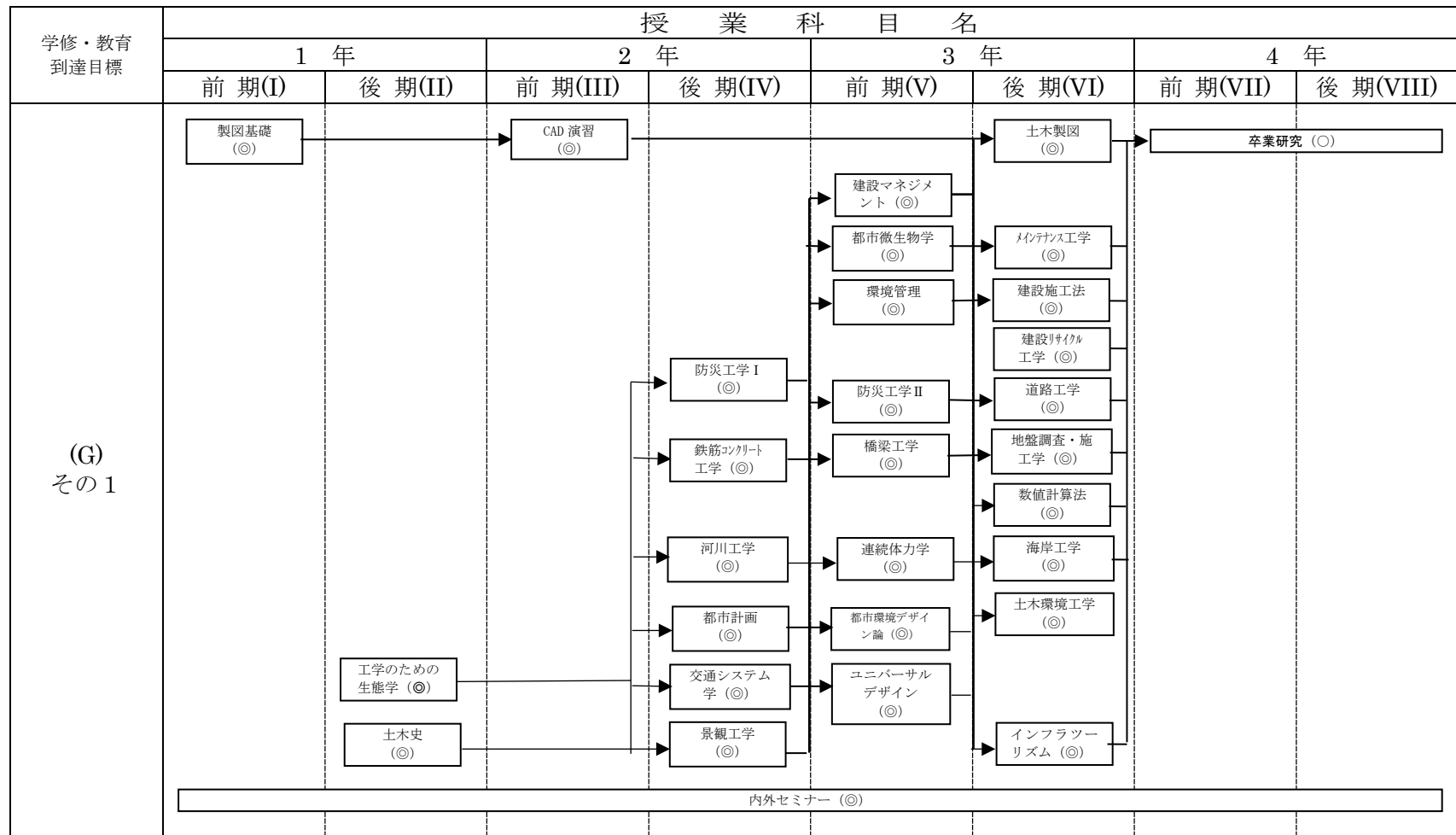
太枠：学修・教育到達目標を達成するための特に重要な科目



学修・教育 到達目標	授 業 科 目 名							
	1 年		2 年		3 年		4 年	
	前期(I)	後期(II)	前期(III)	後期(IV)	前期(V)	後期(VI)	前期(VII)	後期(VIII)
(F) その 2			<b>社会基盤計画学 (◎)</b>	都市計画 (◎)	都市環境デザイン論 (◎)			
			<b>社会基盤計画学演習 (◎)</b>	交通システム学 (◎)	ユニバーサルデザイン (◎)			
				景観工学 (◎)				
	基礎物理学および演習 (○)	物理学および演習 (○)						
	物理学概論および演習 I (○)	物理学概論および演習 II (○)						
	基礎化学および演習 (○)	化学 (○)						
	基礎生物学 (○)	生物学 (○)						
	微分積分学 I (○)	微分積分学 II (○)						
	線形代数学 I (○)	線形代数学 II (○)						
			内外セミナー (◎)					
		情報処理実習 I (◎)						
			情報処理実習 II (◎)					
				情報処理演習 (◎)				
		インターンシップ (○)						
	技術と倫理 (○)				科学的問題解決法 (○)			
	<b>情報処理基礎 (◎)</b>					企業倫理と知的財産		

◎：主体的に関与 ○：付随的に関与    ゴシック：必修科目    明朝斜体：選択必修科目    明朝：選択科目

太枠：学修・教育到達目標を達成するための特に重要な科目



◎ : 主体的に関与    ○ : 付随的に関与    ゴシック : 必修科目    明朝斜体 : 選択必修科目    明朝 : 選択科目

学修・教育 到達目標	授 業 科 目 名							
	1 年		2 年		3 年		4 年	
	前期(I)	後期(II)	前期(III)	後期(IV)	前期(V)	後期(VI)	前期(VII)	後期(VIII)
(G) その2	人権と社会1 (◎)		環境と社会 (◎)					
	住みよい社会と 福祉 (◎)	人権と社会2 (◎)	資源とエネルギー (◎)					
	現代社会と法 (◎)	暮らしの中の 憲法 (◎)	国際経済と企業の国際化 (◎)					
	国際化と異文化 理解 (◎)							
	国際社会と日本 (◎)							

◎：主体的に関与 ○：付随的に関与    **ゴシック**：必修科目    *明朝斜体*：選択必修科目    明朝：選択科目

**太枠**：学修・教育到達目標を達成するための特に重要な科目

学修・教育 到達目標	授 業 科 目 名								
	1 年		2 年		3 年		4 年		
	前期(I)	後期(II)	前期(III)	後期(IV)	前期(V)	後期(VI)	前期(VII)	後期(VIII)	
(H)	製図基礎 (◎)		CAD 演習 (◎)				土木製図 (◎)		
	<b>社会環境工学 概論 (◎)</b>		総合演習 I (○)			総合演習 II (○)	卒業研究セミナー (○)	<b>卒業研究 (◎)</b>	
	地球環境学概論 (○)			防災工学 I (○)	防災工学 II (○)				
				<b>測量実習 (◎)</b>	<b>建設工学実験 (◎)</b>	<b>環境工学実験 (◎)</b>			
	<b>構造力学 I (◎)</b>	<b>構造力学 II (◎)</b>	構造力学 III (○)	<b>建設材料学 (◎)</b>		建設リサイクル工学 (○)			
	<b>構造力学 I 演習 (◎)</b>	<b>構造力学 II 演習 (◎)</b>		鉄筋コンクリート工学 (◎)		メンテナンス工学 (◎)			
					橋梁工学 (◎)	数値計算法 (○)			
					建設マネジメント (○)		地盤調査・施工工学 (◎)		
			<b>土質力学 I (◎)</b>	<b>土質力学 II (◎)</b>					
			<b>土質力学 I 演習 (◎)</b>	<b>土質力学 II 演習 (◎)</b>					
		<b>水理学 I (◎)</b>	<b>水理学 II (◎)</b>	河川工学 (◎)	連続体力学 (○)	海岸工学 (◎)			
		<b>水理学 I 演習 (◎)</b>	<b>水理学 II 演習 (◎)</b>	<b>衛生工学 (◎)</b>					
			<b>社会基盤計画学 (◎)</b>	交通システム学 (○)	都市環境デザイン論 (○)	インフラツーリズム (◎)			
			<b>社会基盤計画学演習 (◎)</b>		ユニバーサルデザイン (○)				

◎：主体的に関与 ○：付随的に関与    ゴシック：必修科目    明朝斜体：選択必修科目    明朝：選択科目

太枠：学修・教育到達目標を達成するための特に重要な科目

学修・教育到達目標	授業科目名							
	1年		2年		3年		4年	
	前期(I)	後期(II)	前期(III)	後期(IV)	前期(V)	後期(VI)	前期(VII)	後期(VIII)
(I) その1	製図基礎 (◎)		CAD 演習 (◎)			土木製図 (◎)		
	地球環境学概論 (◎)	土木史 (○)	<b>総合演習 I (◎)</b>		<b>総合演習 II (◎)</b>	卒業研究ゼミナール (○)	<b>卒業研究 (◎)</b>	
	基礎ゼミ 1 (○)	<b>基礎ゼミ 2 (◎)</b>		測量学 (○)	<b>建設工学実験 (◎)</b>	<b>環境工学実験 (◎)</b>		
	構造力学 I (○)	構造力学 II (○)	構造力学 III (◎)	<b>測量実習 (◎)</b>	建設マネジメント (○)			
	構造力学 I 演習 (○)	構造力学 II 演習 (○)		建設材料学 (○)	防災工学 II (○)	メンテナンス工学 (○)		
				鉄筋コンクリート工学 (○)				
					橋梁工学 (○)			
			土質力学 I (○)	土質力学 II (○)			地盤調査・施工学 (◎)	
			土質力学 I 演習 (○)	土質力学 II 演習 (○)				
		水理学 I (○)	水理学 II (○)	河川工学 (○)	連続体力学 (○)	海岸工学 (○)		
		水理学 I 演習 (○)	水理学 II 演習 (○)					
			地球環境学概論 (◎)	衛生工学 (○)	都市微生物学 (○)	土木環境工学 (◎)		
			社会基盤計画学 (○)	都市計画 (○)	環境管理 (○)			
				交通システム学 (○)	ユニバーサルデザイン (○)			
				景観工学 (○)				

◎：主体的に関与 ○：付随的に関与    ゴシック：必修科目    明朝斜体：選択必修科目    明朝：選択科目

太枠：学修・教育到達目標を達成するための特に重要な科目

学修・教育 到達目標	授 業 科 目 名								
	1 年		2 年		3 年		4 年		
	前期(I)	後期(II)	前期(III)	後期(IV)	前期(V)	後期(VI)	前期(VII)	後期(VIII)	
(I) その 2	基礎物理学 および演習	物理学および 演習 (○)							
	物理学概論および 演習 I (○)	物理学概論および 演習 II (○)							
	基礎化学および 演習 (○)	化学 (○)							
	基礎生物学 (○)	生物学 (○)							
	微分積分学 I (○)	微分積分学 II (○)							
	線形代数学 I (○)	線形代数学 II (○)							
	情報処理実習 I (○)								
		情報処理実習 II (○)							
			情報処理演習 (○)						
		暮らしの中の 憲法 (○)	環境と社会 (◎)		科学的問題解決法 (◎)				
			資源とエネルギー (◎)			企業倫理と 知的財産			
			国際経済と企業の国際化 (○)						

◎：主体的に関与 ○：付随的に関与    **ゴシック**：必修科目    *明朝斜体*：選択必修科目    明朝：選択科目

**太枠**：学修・教育到達目標を達成するための特に重要な科目

学修・教育 到達目標	授 業 科 目 名							
	1 年		2 年		3 年		4 年	
	前期(I)	後期(II)	前期(III)	後期(IV)	前期(V)	後期(VI)	前期(VII)	後期(VIII)
(J)	基礎ゼミ 1 (○)	基礎ゼミ 2 (○)	総合演習 I (○)		総合演習 II (○)		卒業研究 (◎)	
			社会基盤計画 学演習 (◎)	測量実習 (◎)	建設工学実験 (◎)	環境工学実験 (◎)		
	国際化と異文化 理解 (○)	ビジネスモデルと マネジメント		測量学 (○)	メディアの 読み方 (◎)	プレゼンテーション 技術 (◎)		
	国際社会と日本 (◎)	日本語の技法 (◎)	資源とエネルギー (◎)		キャリア デザイン			
	教養特殊講義 A (○)							
	教養特殊講義 B (○)							
	教養特殊講義 C (○)							
	英語演習 1 (◎)	英語演習 2 (◎)	TOEIC1 (◎)	TOEIC2 (◎)	ライティング 1 (◎)	ライティング 2 (◎)		
	オンライン*リッシュ 1 (◎)	オンライン*リッシュ 2 (◎)	オンライン*リッシュ 3 (◎)	オンライン*リッシュ 4 (◎)	科学技術英語 1 (◎)	科学技術英語 2 (◎)		
			アカデミック*ライティング* 1 (◎)	アカデミック*ライティング* 2 (◎)				
	ドイツ語総合 1 (◎)	ドイツ語総合 2 (◎)	ドイツ語総合 3 (◎)	ドイツ語総合 4 (◎)				
	フランス語総合 1 (◎)	フランス語総合 2 (◎)	フランス語総合 3 (◎)	フランス語総合 4 (◎)				
	中国語総合 1 (◎)	中国語総合 2 (◎)	中国語総合 3 (◎)	中国語総合 4 (◎)				
	韓国語総合 1 (◎)	韓国語総合 2 (◎)	韓国語総合 3 (◎)	韓国語総合 4 (◎)				
	海外語学研修 (英語) (◎)							
	海外語学研修 (中国語) (◎)							
	海外語学研修 (韓国語) (◎)							
	海外語学研修 (ロシア語) (◎)							

◎：主体的に関与 ○：付随的に関与    ゴシック：必修科目    明朝斜体：選択必修科目    明朝：選択科目

太枠：学修・教育到達目標を達成するための特に重要な科目

学修・教育 到達目標	授 業 科 目 名							
	1 年		2 年		3 年		4 年	
	前期(I)	後期(II)	前期(III)	後期(IV)	前期(V)	後期(VI)	前期(VII)	後期(VIII)
(K)	基礎ゼミ 1 (◎)	基礎ゼミ 2 (◎)	総合演習 I (◎)		総合演習 II (◎)	卒業研究ゼミナール (◎)	卒業研究 (○)	
				測量実習 (◎)				
	インターンシップ (○)							
	社会奉仕実習 (○)							
		人権と社会 1 (○)				メディアの読み方 (○)		
	国際化と異文化理解 (○)		人権と社会 2 (○)					
	国際社会と日本 (○)		ビジネスモデルとマネジメント					
	生涯スポーツ 1 (◎)		生涯スポーツ 2 (◎)					
	教養特殊講義 A (○)							
	教養特殊講義 B (○)							
教養特殊講義 C (○)								

◎：主体的に関与 ○：付随的に関与    ゴシック：必修科目    明朝斜体：選択必修科目    明朝：選択科目

太枠：学修・教育到達目標を達成するための特に重要な科目



表2-e カリキュラム・ポリシーに基づいた科目群と授業科目の関係 (R6 年度入学生の場合)

	開講セメスター							
	1 年		2 年		3 年		4 年	
	前期(I)	後期(II)	前期(III)	後期(IV)	前期(V)	後期(VI)	前期(VII)	後期(VIII)
共通領域	社会環境工学概論 製図基礎 地球環境学概論	土木史	総合演習 I CAD 演習	測量学 測量実習 防災工学 I	総合演習 II 建設工学実験 防災工学 II 建設マネジメント	卒業研究ゼミナール 建設施工法 環境工学実験 土木製図	卒業研究	
構造・材料領域	構造力学 I 構造力学 I 演習	構造力学 II 構造力学 II 演習	構造力学 III	鉄筋コンクリート工学 建設材料学	橋梁工学	メンテナンス工学 道路工学 数値計算法 建設リサイクル工学		
土質領域			土質力学 I 土質力学 I 演習	土質力学 II 土質力学 II 演習		地盤調査・施工学		
水理系領域		水理学 I 水理学 I 演習	水理学 II 水理学 II 演習	河川工学	連続体力学	海岸工学		
都市計画領域			社会基盤計画 社会基盤計画演習	都市計画 交通システム学 景観工学	都市環境デザイン論 ユニバーサルデザイン	インフラツーリズム		
環境系領域		工学のための生態学		衛生工学	都市微生物学 環境管理	土木環境工学		

ゴシック：必修科目      明朝斜体：選択必修科目      明朝：選択科目

表 3-d 学修・教育到達目標を達成するために必要な授業科目の流れ  
(R6 年度入学生の場合)

学修・教育到達目標	授 業 科 目 名							
	1 年		2 年		3 年		4 年	
	前期(I)	後期(II)	前期(III)	後期(IV)	前期(V)	後期(VI)	前期(VII)	後期(VIII)
(A)	<b>社会環境工学概論 (◎)</b> <b>近大ゼミ 1 (◎)</b>	<b>技術と倫理 (◎)</b>	<b>総合演習 I (◎)</b>		建設マネジメント (○) 総合演習 II (◎) 防災工学 II (○)	<b>卒業研究ゼミナール (◎)</b>	卒業研究 (○)	
		工学のための生態学 (○) 土木史 (○) 基礎ゼミ 2 (○)	水理学 II (○) 社会基盤計画学 (○) 社会基盤計画学演習 (○)	建設材料学 (○) 衛生工学 (○) 交通システム学 (○)	連続体力学 (○) ユニバーサルデザイン (◎)	道路工学 (○)		
	インターンシップ (◎)							
	社会奉仕実習 (◎)							
	<b>人権と社会 1 (◎)</b> <b>住みよい社会と福祉 (◎)</b> <b>現代社会と法 (◎)</b> <b>国際化と異文化理解 (◎)</b> <b>国際社会と日本 (◎)</b> 健康とスポーツの科学 (◎) 暮らしのなかの企業入門 (◎)	<b>人権と社会 2 (◎)</b> <b>暮らしの中の憲法 (◎)</b> 食生活と健康 (◎)	<b>環境と社会 (◎)</b> <b>資源とエネルギー (◎)</b> <b>国際経済と企業の国際化 (◎)</b>		メディアの読み方 (○) キャリアデザイン			

◎：主体的に関与 ○：付随的に関与    ゴシック：必修科目    明朝斜体：選択必修科目    明朝：選択科目

太枠：学修・教育到達目標を達成するための特に重要な科目



学修・教育 到達目標	授 業 科 目 名								
	1 年		2 年		3 年		4 年		
	前期(I)	後期(II)	前期(III)	後期(IV)	前期(V)	後期(VI)	前期(VII)	後期(VIII)	
(C)	<b>社会環境工学 概論 (◎)</b>	土木史 (◎)	<b>総合演習 I (◎)</b>		総合演習 II (◎)	<b>卒業研究ゼミナ ー (◎)</b>	<b>卒業研究 (◎)</b>		
	近大ゼミ 1 (○)			測量学 (○)	建設工学実験 (○)	環境工学実験 (○)			
	地球環境学概 論 (○)			鉄筋コンクリ ト工学 (○)	連続体力学 (○)	数値計算法 (○)			
		<b>水理学 I 演 習 (◎)</b>	<b>水理学 II 演 習 (◎)</b>	建設材料学 (○)	橋梁工学 (○)				
	<b>構造力学 I 演習 (◎)</b>	<b>構造力学 II 演習 (◎)</b>	<b>土質力学 I 演 習 (◎)</b>	<b>土質力学 II 演 習 (◎)</b>		インフラツ リズム (◎)			
	構造力学 I (○)	構造力学 II (○)	<b>社会基盤計画 学演習 (◎)</b>						
		水理学 I (○)	水理学 II (○)	土質力学 I (○)					
				土質力学 II (○)					
					内外セミナー (◎)				
					インターンシップ (○)				
					社会奉仕実習 (○)				
		人権と社会 1 (○)		環境と社会 (○)			プレゼンテー ション 技術 (○)		
		自校学習 (○)	人権と社会 2 (○)	資源とエネルギー (○)					
		住みよい社会と 福祉 (○)	暮らしの中の 憲法 (○)						
		現代社会と法(○)	ビジネスモデルと マネジメント						
	データリテラシ ー入門 (◎)	日本語の技法 (○)							
	国際化と異文化 理解 (○)	生涯スポーツ 1 (○)							
	生涯スポーツ 2 (○)	食生活と健康 (○)							
	健康とスポーツ の科学 (○)								

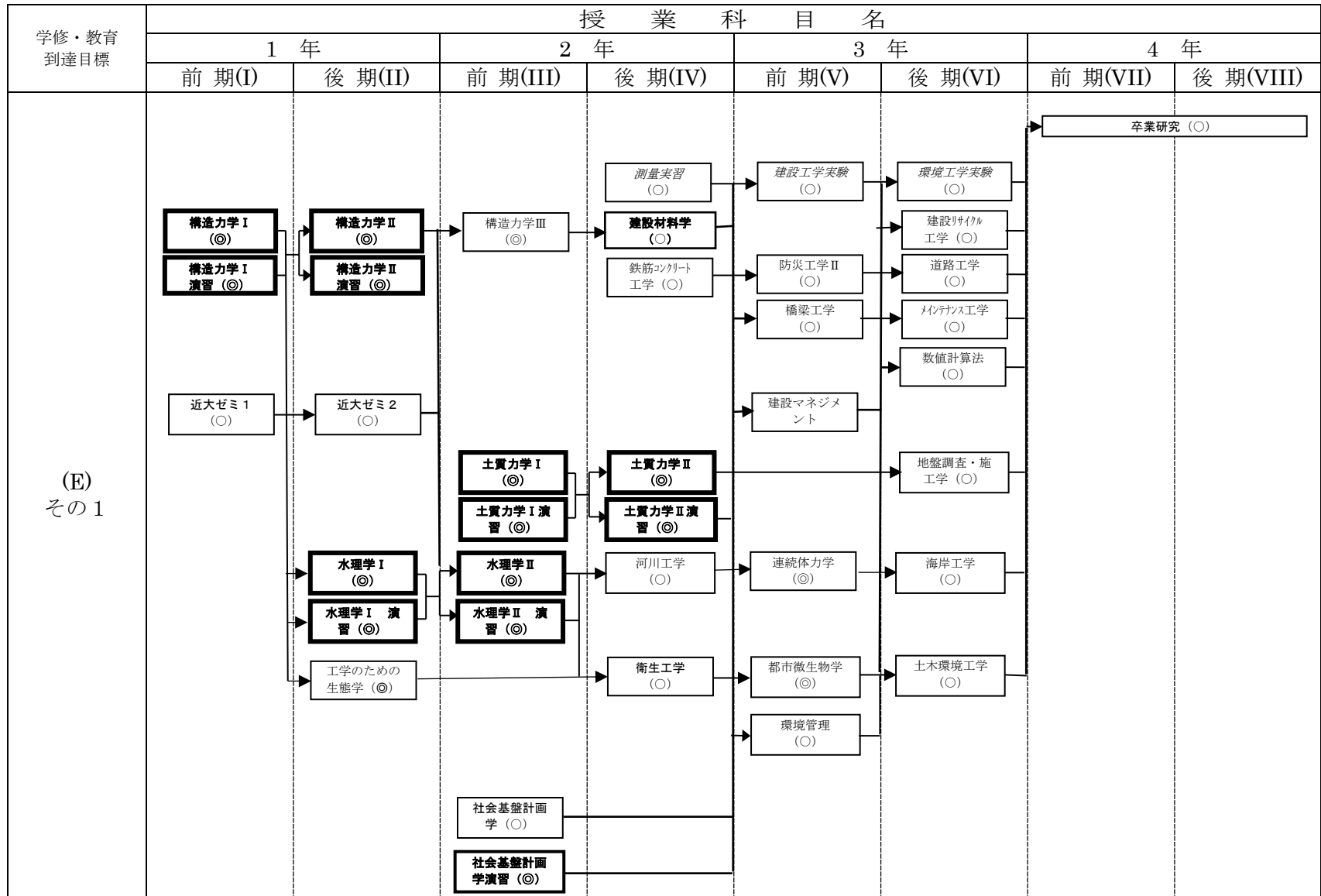
◎：主体的に関与 ○：付随的に関与 ゴシック：必修科目 明朝斜体：選択必修科目 明朝：選択科目

太枠：学修・教育到達目標を達成するための特に重要な科目

学修・教育 到達目標	授 業 科 目 名							
	1 年		2 年		3 年		4 年	
	前期(I)	後期(II)	前期(III)	後期(IV)	前期(V)	後期(VI)	前期(VII)	後期(VIII)
(D)	製図基礎 (○)		CAD演習 (○)			土木製図 (○)	<b>卒業研究 (◎)</b>	
	<b>近大ゼミ 1 (◎)</b>	<b>近大ゼミ 2 (◎)</b>	<b>総合演習 I (◎)</b>		総合演習 II (◎)			
			<b>社会基盤計 画学 (◎)</b>	測量実習 (○)	<b>建設工学実 験 (◎)</b>	<b>環境工学実 験 (◎)</b>		
			<b>社会基盤計 画学演習 (◎)</b>	交通システム 学 (○)		メンテナンス工 学 (○)		
	インターンシップ (◎)							
	社会奉仕実習 (◎)							
	生涯スポーツ 1 (○)	生涯スポーツ 2 (○)						
		ビジネスモデルと マネジメント (◎)						

◎：主体的に関与 ○：付随的に関与    ゴシック：必修科目    明朝斜体：選択必修科目    明朝：選択科目

**太枠：学修・教育到達目標を達成するための特に重要な科目**



◎：主体的に関与 ○：付随的に関与    ゴシック：必修科目    明朝斜体：選択必修科目    明朝：選択科目

太枠：学修・教育到達目標を達成するための特に重要な科目

学修・教育 到達目標	授 業 科 目 名							
	1 年		2 年		3 年		4 年	
	前期(I)	後期(II)	前期(III)	後期(IV)	前期(V)	後期(VI)	前期(VII)	後期(VIII)
(E) その2	<b>基礎物理学 および演習 (◎)</b>	物理学および 演習 (◎)	教科教育演習 (◎)					
	<b>物理学概論および 演習 I (◎)</b>	物理学概論および 演習 II (◎)						
	<b>基礎化学および 演習 (◎)</b>	化学 (◎)						
	<b>基礎生物学 (◎)</b>	生物学 (◎)						
	<b>微分積分学 I (◎)</b>	<b>微分積分学 II (◎)</b>						
	<b>線形代数学 I (◎)</b>	<b>線形代数学 II (◎)</b>						

◎：主体的に関与 ○：付随的に関与 ゴシック：必修科目 明朝斜体：選択必修科目 明朝：選択科目

太枠：学修・教育到達目標を達成するための特に重要な科目

学修・教育 到達目標	授 業 科 目 名							
	1 年		2 年		3 年		4 年	
	前期(I)	後期(II)	前期(III)	後期(IV)	前期(V)	後期(VI)	前期(VII)	後期(VIII)
(F) その1	社会環境工学 概論 (○)	土木史 (○)		防災工学 I (◎)	防災工学 II (◎)	卒業研究セミナー (○)	<b>卒業研究 (◎)</b>	
				測量学 (◎)	建設マネジ メント (◎)	<b>環境工学実験 (◎)</b>		
				<b>測量実習 (◎)</b>		土木製図 (◎)		
						建設施工法 (◎)		
	<b>構造力学 I (◎)</b>	<b>構造力学 II (◎)</b>	構造力学 III (◎)	<b>建設材料学 (◎)</b>	<b>建設工学実験 (◎)</b>	建設リサイクル 工学 (◎)		
	<b>構造力学 I 演習 (◎)</b>	<b>構造力学 II 演習 (◎)</b>		鉄筋コンクリ ト工学 (◎)	橋梁工学 (◎)	道路工学 (○)		
						メンテナンス工学 (◎)		
						数値計算法 (◎)		
	近大ゼミ 1 (○)	近大ゼミ 2 (○)						
			<b>土質力学 I (◎)</b>	<b>土質力学 II (◎)</b>		地盤調査・施 工学 (◎)		
		<b>土質力学 I 演 習 (◎)</b>	<b>土質力学 II 演 習 (◎)</b>					
	<b>水理学 I (◎)</b>	<b>水理学 II (◎)</b>	河川工学 (◎)	連続体力学 (◎)	海岸工学 (◎)			
	<b>水理学 I 演 習 (◎)</b>	<b>水理学 II 演 習 (◎)</b>						
		<b>社会基盤計画 学 (◎)</b>	<b>衛生工学 (◎)</b>	都市微生物学 (○)	土木環境工学 (◎)			
		<b>社会基盤計画 学演習 (◎)</b>		環境管理 (◎)				

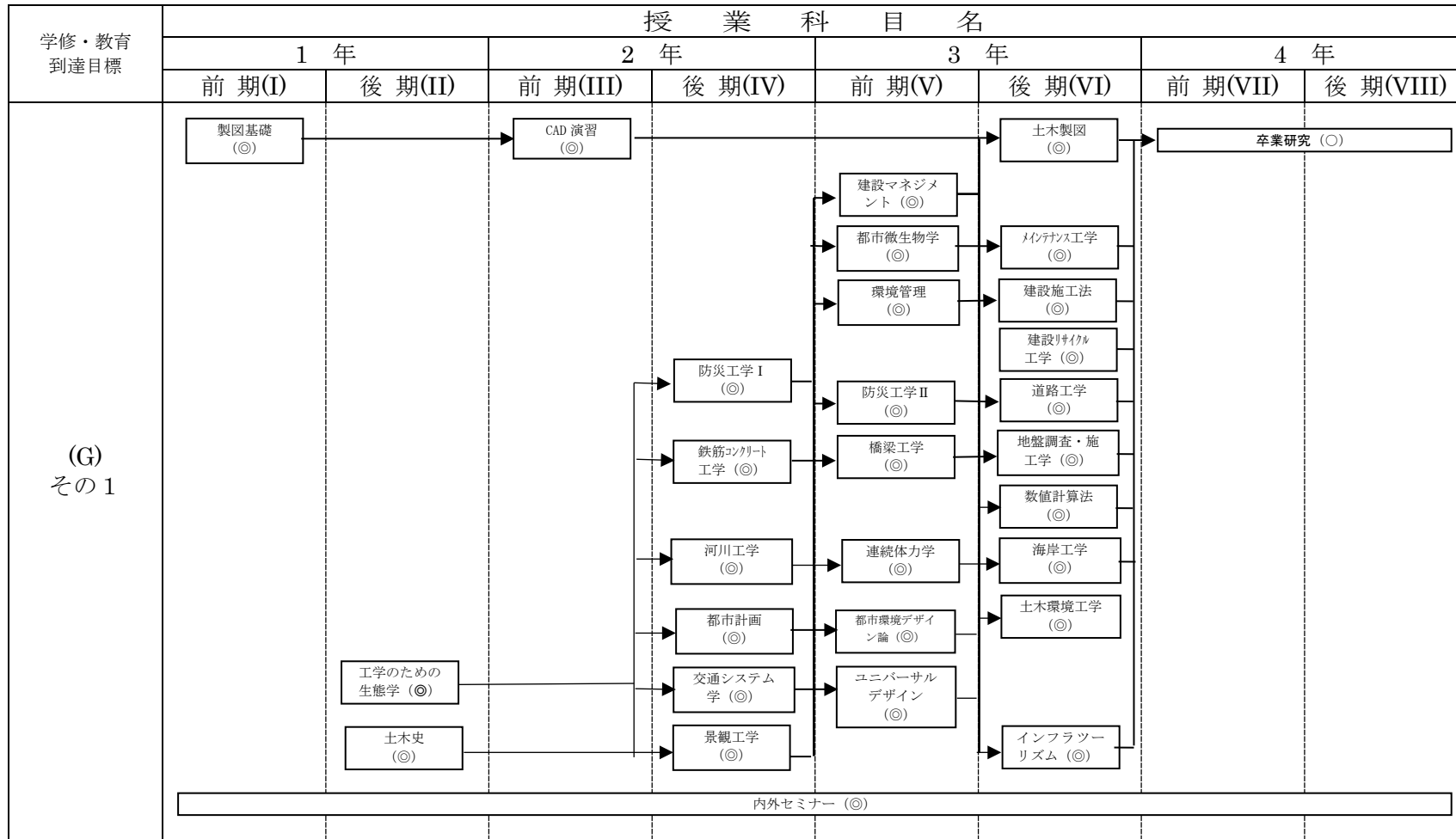
◎：主体的に関与 ○：付随的に関与    ゴシック：必修科目    明朝斜体：選択必修科目    明朝：選択科目

太枠：学修・教育到達目標を達成するための特に重要な科目



学修・教育 到達目標	授 業 科 目 名							
	1 年		2 年		3 年		4 年	
	前期(I)	後期(II)	前期(III)	後期(IV)	前期(V)	後期(VI)	前期(VII)	後期(VIII)
(F) その 2			<b>社会基盤計画学 (◎)</b>	都市計画 (◎)	都市環境デザイン論 (◎)			
			<b>社会基盤計画学演習 (◎)</b>	交通システム学 (◎)	ユニバーサルデザイン (◎)			
				景観工学 (◎)				
	基礎物理学および演習 (○)	物理学および演習 (○)						
	物理学概論および演習 I (○)	物理学概論および演習 II (○)						
	基礎化学および演習 (○)	化学 (○)						
	基礎生物学 (○)	生物学 (○)						
	微分積分学 I (○)	微分積分学 II (○)						
	線形代数学 I (○)	線形代数学 II (○)						
			内外セミナー (◎)					
		情報処理実習 I (◎)						
			情報処理実習 II (◎)					
				情報処理演習 (◎)				
		インターンシップ (○)						
	技術と倫理 (○)				科学的問題解決法 (○)			
	<b>情報処理基礎 (◎)</b>					企業倫理と知的財産		

◎：主体的に関与 ○：付随的に関与    ゴシック：必修科目    明朝斜体：選択必修科目    明朝：選択科目  
**太枠**：学修・教育到達目標を達成するための特に重要な科目



◎：主体的に関与 ○：付随的に関与    **ゴシック**：必修科目    *明朝斜体*：選択必修科目    明朝：選択科目

学修・教育 到達目標	授 業 科 目 名							
	1 年		2 年		3 年		4 年	
	前期(I)	後期(II)	前期(III)	後期(IV)	前期(V)	後期(VI)	前期(VII)	後期(VIII)
(G) その2	人権と社会1 (◎)		環境と社会 (◎)					
	住みよい社会と 福祉 (◎)	人権と社会2 (◎)	資源とエネルギー (◎)					
	現代社会と法 (◎)	暮らしの中の 憲法 (◎)	国際経済と企業の国際化 (◎)					
	国際化と異文化 理解 (◎)							
	国際社会と日本 (◎)							

◎：主体的に関与 ○：付随的に関与    **ゴシック**：必修科目    *明朝斜体*：選択必修科目    明朝：選択科目

**太枠**：学修・教育到達目標を達成するための特に重要な科目

学修・教育 到達目標	授 業 科 目 名								
	1 年		2 年		3 年		4 年		
	前期(I)	後期(II)	前期(III)	後期(IV)	前期(V)	後期(VI)	前期(VII)	後期(VIII)	
(H)	製図基礎 (◎)		CAD 演習 (◎)				土木製図 (◎)		
	<b>社会環境工学 概論 (◎)</b>		総合演習 I (○)			総合演習 II (○)	卒業研究セミナー (○)	<b>卒業研究 (◎)</b>	
	地球環境学概論 (○)			防災工学 I (○)	防災工学 II (○)				
				<b>測量実習 (◎)</b>	<b>建設工学実験 (◎)</b>	<b>環境工学実験 (◎)</b>			
	<b>構造力学 I (◎)</b>	<b>構造力学 II (◎)</b>	構造力学 III (○)	<b>建設材料学 (◎)</b>		建設リサイクル工学 (○)			
	<b>構造力学 I 演習 (◎)</b>	<b>構造力学 II 演習 (◎)</b>		鉄筋コンクリート工学 (◎)		メンテナンス工学 (◎)			
					橋梁工学 (◎)	数値計算法 (○)			
					建設マネジメント (○)		地盤調査・施工工学 (◎)		
			<b>土質力学 I (◎)</b>	<b>土質力学 II (◎)</b>					
			<b>土質力学 I 演習 (◎)</b>	<b>土質力学 II 演習 (◎)</b>					
		<b>水理学 I (◎)</b>	<b>水理学 II (◎)</b>	河川工学 (◎)	連続体力学 (○)	海岸工学 (◎)			
		<b>水理学 I 演習 (◎)</b>	<b>水理学 II 演習 (◎)</b>	<b>衛生工学 (◎)</b>					
			<b>社会基盤計画学 (◎)</b>	交通システム学 (○)	都市環境デザイン論 (○)	インフラツーリズム (◎)			
			<b>社会基盤計画学演習 (◎)</b>		ユニバーサルデザイン (○)				

◎：主体的に関与 ○：付随的に関与    ゴシック：必修科目    明朝斜体：選択必修科目    明朝：選択科目

太枠：学修・教育到達目標を達成するための特に重要な科目

学修・教育到達目標	授業科目名							
	1年		2年		3年		4年	
	前期(I)	後期(II)	前期(III)	後期(IV)	前期(V)	後期(VI)	前期(VII)	後期(VIII)
(I) その1	製図基礎 (◎)		CAD 演習 (◎)			土木製図 (◎)		
	地球環境学概論 (◎)	土木史 (○)	<b>総合演習 I (◎)</b>		<b>総合演習 II (◎)</b>	卒業研究ゼミナール (○)	<b>卒業研究 (◎)</b>	
	近大ゼミ 1 (○)	<b>近大ゼミ 2 (◎)</b>		測量学 (○)	<b>建設工学実験 (◎)</b>	<b>環境工学実験 (◎)</b>		
	構造力学 I (○)	構造力学 II (○)	構造力学 III (◎)	測量実習 (◎)	建設マネジメント (○)			
	構造力学 I 演習 (○)	構造力学 II 演習 (○)		建設材料学 (○)	防災工学 II (○)	メンテナンス工学 (○)		
				鉄筋コンクリート工学 (○)	橋梁工学 (○)			
			土質力学 I (○)	土質力学 II (○)			地盤調査・施工学 (◎)	
			土質力学 I 演習 (○)	土質力学 II 演習 (○)				
		水理学 I (○)	水理学 II (○)	河川工学 (○)	連続体力学 (○)		海岸工学 (○)	
		水理学 I 演習 (○)	水理学 II 演習 (○)					
			地球環境学概論 (◎)	衛生工学 (○)	都市微生物学 (○)		土木環境工学 (◎)	
			社会基盤計画学 (○)	都市計画 (○)	環境管理 (○)			
				交通システム学 (○)	ユニバーサルデザイン (○)			
				景観工学 (○)				

◎：主体的に関与 ○：付随的に関与    ゴシック：必修科目    明朝斜体：選択必修科目    明朝：選択科目

太枠：学修・教育到達目標を達成するための特に重要な科目

学修・教育 到達目標	授 業 科 目 名								
	1 年		2 年		3 年		4 年		
	前期(I)	後期(II)	前期(III)	後期(IV)	前期(V)	後期(VI)	前期(VII)	後期(VIII)	
(I) その 2	基礎物理学 および演習	物理学および 演習 (○)							
	物理学概論および 演習 I (○)	物理学概論および 演習 II (○)							
	基礎化学および 演習 (○)	化学 (○)							
	基礎生物学 (○)	生物学 (○)							
	微分積分学 I (○)	微分積分学 II (○)							
	線形代数学 I (○)	線形代数学 II (○)							
	情報処理実習 I (○)								
		情報処理実習 II (○)							
			情報処理演習 (○)						
		暮らしの中の 憲法 (○)	環境と社会 (◎)		科学的問題解決法 (◎)				
			資源とエネルギー (◎)			企業倫理と 知的財産			
			国際経済と企業の国際化 (○)						

◎：主体的に関与 ○：付随的に関与    ゴシック：必修科目    明朝斜体：選択必修科目    明朝：選択科目

太枠：学修・教育到達目標を達成するための特に重要な科目

学修・教育 到達目標	授 業 科 目 名							
	1 年		2 年		3 年		4 年	
	前期(I)	後期(II)	前期(III)	後期(IV)	前期(V)	後期(VI)	前期(VII)	後期(VIII)
(J)	近大ゼミ 1 (○)	近大ゼミ 2 (○)	総合演習 I (○)		総合演習 II (○)		卒業研究 (◎)	
			社会基盤計画 学演習 (◎)	測量実習 (◎)	建設工学実験 (◎)	環境工学実験 (◎)		
	国際化と異文化 理解 (○)	ビジネスモデルと マネジメント		測量学 (○)	メディアの 読み方 (◎)	プレゼンテーション 技術 (◎)		
	国際社会と日本 (◎)	日本語の技法 (◎)	資源とエネルギー (◎)		キャリア デザイン			
	教養特殊講義 A (○)							
	教養特殊講義 B (○)							
	教養特殊講義 C (○)							
	英語演習 1 (◎)	英語演習 2 (◎)	TOEIC1 (◎)	TOEIC2 (◎)	ライティング 1 (◎)	ライティング 2 (◎)		
	オンライン*リッシュ 1 (◎)	オンライン*リッシュ 2 (◎)	オンライン*リッシュ 3 (◎)	オンライン*リッシュ 4 (◎)	科学技術英語 1 (◎)	科学技術英語 2 (◎)		
			アダプティック*デザイン* 1 (◎)	アダプティック*デザイン* 2 (◎)				
	ドイツ語総合 1 (◎)	ドイツ語総合 2 (◎)	ドイツ語総合 3 (◎)	ドイツ語総合 4 (◎)				
	フランス語総合 1 (◎)	フランス語総合 2 (◎)	フランス語総合 3 (◎)	フランス語総合 4 (◎)				
	中国語総合 1 (◎)	中国語総合 2 (◎)	中国語総合 3 (◎)	中国語総合 4 (◎)				
	韓国語総合 1 (◎)	韓国語総合 2 (◎)	韓国語総合 3 (◎)	韓国語総合 4 (◎)				
	海外語学研修 (英語) (◎)							
	海外語学研修 (中国語) (◎)							
	海外語学研修 (韓国語) (◎)							
	海外語学研修 (ロシア語) (◎)							

◎：主体的に関与 ○：付随的に関与    ゴシック：必修科目    明朝斜体：選択必修科目    明朝：選択科目

太枠：学修・教育到達目標を達成するための特に重要な科目

学修・教育 到達目標	授 業 科 目 名							
	1 年		2 年		3 年		4 年	
	前期(I)	後期(II)	前期(III)	後期(IV)	前期(V)	後期(VI)	前期(VII)	後期(VIII)
(K)	近大ゼミ 1 (◎)	近大ゼミ 2 (◎)	総合演習 I (◎)	測量実習 (◎)	総合演習 II (◎)	卒業研究ゼミナール (◎)	卒業研究 (○)	
	インターンシップ (○)							
	社会奉仕実習 (○)							
	人権と社会 1 (○)				メディアの読み方 (○)			
	国際化と異文化理解 (○)	人権と社会 2 (○)						
	国際社会と日本 (○)	ビジネスモデルとマネジメント						
	生涯スポーツ 1 (◎)	生涯スポーツ 2 (◎)						
	教養特殊講義 A (○)							
	教養特殊講義 B (○)							
	教養特殊講義 C (○)							

◎：主体的に関与 ○：付随的に関与    **ゴシック**：必修科目    *明朝斜体*：選択必修科目    明朝：選択科目

**太枠**：学修・教育到達目標を達成するための特に重要な科目



## <H25～H28 年度入学生>

※ 関連する資格は履修要項を参照のこと。

### 社会環境工学科主要科目として強く履修を推奨する科目

社会環境工学科の教育プログラムでは、社会の要求水準を満たす技術者の育成を目標としています。そのために(A)～(J)の学修・教育到達目標を作成していますが、それぞれの学修・教育到達目標をクリアするために下記の科目群を履修することが必要です。よって、下記の指定のように履修することを強く推奨します。

- 1) 共通教養科目である「人権と社会 1」(2 単位), 「人権と社会 2」(2 単位), 「暮らしの中の憲法」(2 単位), 「住みよい社会と福祉」(2 単位), 「現代社会と法」(2 単位), 「環境と社会」(2 単位), 「強い限とエネルギー」(2 単位), 「企業倫理と知的財産」(2 単位), 「国際経済と企業の国際化」(2 単位), 「国際化と異文化理解」(2 単位), 「国際社会と日本」(2 単位), 「ビジネスモデルとマネジメント」(2 単位), 「メディアの読み方」(2 単位), 上記 26 単位のうち 2 単位以上を履修
- 2) 基礎科目である「基礎物理学および演習」(3 単位), 「物理学概論および演習 I」(3 単位), 「基礎化学及び演習」(3 単位), 「基礎生物学」(2 単位), 上記 11 単位のうち 2 単位以上を履修
- 3) 基礎科目である「微分積分学 I」(2 単位), 「微分積分学 II」(2 単位), 「線形代数学 I」(2 単位), 「線形代数学 II」(2 単位), 上記 8 単位のうち 2 単位以上を履修
- 4) 専門科目である「総合演習 I」(2 単位) を履修

### 測量士・測量士補の資格に関連する科目

測量士補の資格取得の申請を行うためには、1) 測量学、測量学実習の単位取得を必須とし、かつ、2) 以下の測量学関連の科目から 30 単位以上を取得すること、が必要である。なお、( ) 内は単位数を示す。

(必修科目)

【1 年次】

構造力学 I (2), 構造力学 I 演習 (1), 構造力学 II (2), 構造力学 II 演習 (1),  
基礎水理学 (2), 基礎水理学演習 (1)

【2 年次】

土質力学 (2), 土質力学演習 (1), 応用水理学 (2), 応用水理学演習 (1),  
まちづくり調査法 (2), 地盤工学 (2) 地盤工学演習 (1) 衛生工学 (2)

(必修科目の合計 22 単位)

(選択科目)

【2 年次】

環境統計学 (2), 構造力学 III (2), 測量学 (2), 測量学実習 (1), 防災工学 (2),

鉄筋コンクリート工学（2）、河川工学（2）、都市計画（2）、交通システム学（2）  
（なお、下線の科目は、測量士・測量士補の関連科目としては必須であることに留意。）

**【3年次】**

建設工学実験（2）、応用物理学（2）、耐震工学（2）、コンクリート構造学（2）、  
環境工学実験（2）、道路工学（2）、海岸工学（2）

（選択科目の合計31単位）

**【注意】** 入学年度のよって開講年次が変更になることがあります。

## <H29 年度入学生>

※ 関連する資格は履修要項を参照のこと.

### 測量士・測量士補の資格に関連する科目

測量士補の資格取得の申請を行うためには、1) 測量学、測量学実習の単位取得を必須とし、かつ、2) 以下の測量学関連の科目から30単位以上を取得すること、が必要である。なお、( )内は単位数を示す。

#### (必修科目)

##### 【1年次】

構造力学Ⅰ(2)、構造力学Ⅰ演習(1)、構造力学Ⅱ(2)、構造力学Ⅱ演習(1)、  
基礎水理学(2)、基礎水理学演習(1)

##### 【2年次】

土質力学(2)、土質力学演習(1)、応用水理学(2)、応用水理学演習(1)、  
まちづくり調査法(2)、地盤工学(2)地盤工学演習(1)衛生工学(2)

(必修科目の合計22単位)

#### (選択科目)

##### 【2年次】

環境統計学(2)、構造力学Ⅲ(2)、測量学(2)、測量学実習(1)、防災工学(2)、  
鉄筋コンクリート工学(2)、河川工学(2)、都市計画(2)、交通システム学(2)  
(なお、下線の科目は、測量士・測量士補の関連科目としては必須であることに留意。)

##### 【3年次】

建設工学実験(2)、応用物理学(2)、耐震工学(2)、コンクリート構造学(2)、  
環境工学実験(2)、道路工学(2)、海岸工学(2)

(選択科目の合計31単位)

## <H30～R4 年度入学生>

※ 関連する資格は履修要項を参照のこと.

### 測量士・測量士補の資格に関連する科目

測量士補の資格取得の申請を行うためには、1) 測量学、測量学実習の単位取得を必須とし、かつ、2) 以下の測量学関連の科目から30単位以上を取得すること、が必要である。なお、( )内は単位数を示す。

#### (必修科目)

##### 【1年次】

構造力学Ⅰ(2)、構造力学Ⅰ演習(1)、構造力学Ⅱ(2)、構造力学Ⅱ演習(1)、  
基礎水理学(2)、基礎水理学演習(1)

##### 【2年次】

土質力学(2)、土質力学演習(1)、応用水理学(2)、応用水理学演習(1)、  
まちづくり調査法(2)、地盤工学(2)地盤工学演習(1)衛生工学(2)

(必修科目の合計22単位)

#### (選択科目)

##### 【2年次】

構造力学Ⅲ(2)、測量学(2)、測量学実習(1)、防災工学(2)、  
鉄筋コンクリート工学(2)、河川工学(2)、都市計画(2)、交通システム学(2)  
(なお、下線の科目は、測量士・測量士補の関連科目としては必須であることに留意。)

##### 【3年次】

建設工学実験(2)、応用物理学(2)、耐震工学(2)、コンクリート構造学(2)、  
環境工学実験(2)、道路工学(2)、海岸工学(2)

(選択科目の合計29単位)

【注意】 入学年度のよって開講年次が変更になることがあります。

## <R5 年度以降入学生>

※ 関連する資格は履修要項を参照のこと.

### 測量士・測量士補の資格に関連する科目

測量士補の資格取得の申請を行うためには、1) 測量学、測量学実習の単位取得を必須とし、かつ、2) 以下の測量学関連の科目から30単位以上を取得すること、が必要である。なお、( )内は単位数を示す。

#### (必修科目)

##### 【1年次】

構造力学Ⅰ(2)、構造力学Ⅰ演習(1)、構造力学Ⅱ(2)、構造力学Ⅱ演習(1)、  
水理学Ⅰ(2)、水理学Ⅰ演習(1)

##### 【2年次】

土質力学Ⅰ(2)、土質力学Ⅰ演習(1)、水理学Ⅱ(2)、水理学Ⅱ演習(1)、  
土質力学Ⅱ(2)土質力学Ⅱ演習(1)衛生工学(2)

(必修科目の合計20単位)

#### (選択科目)

##### 【2年次】

構造力学Ⅲ(2)、測量学(2)、測量学実習(1)、防災工学Ⅰ(2)、  
鉄筋コンクリート工学(2)、河川工学(2)、都市計画(2)、交通システム学(2)  
(なお、下線の科目は、測量士・測量士補の関連科目としては必須であることに留意。)

##### 【3年次】

建設工学実験(2)、連続体力学(2)、防災工学Ⅱ(2)、橋梁工学(2)、  
環境工学実験(2)、道路工学(2)、海岸工学(2)

(選択科目の合計29単位)

【注意】R7年度申請予定

表4-d 令和5年度カリキュラム 新旧科目対応表

令和5年度入学カリキュラム				令和6年度開講科目			
授業科目	単位数	必修選択の別	担当セメスター	授業科目	単位数	必修選択の別	担当セメスター
基礎ゼミ 1	2	◎	1	近大ゼミ 1	2	◎	1
基礎ゼミ 2	2	◎	2	近大ゼミ 2	2	◎	2

表4-c 平成30～令和4年度カリキュラム 新旧科目対応表

平成30～令和4年度入学カリキュラム				令和6年度開講科目			
授業科目	単位数	必修選択の別	担当セメスター	授業科目	単位数	必修選択の別	担当セメスター
基礎ゼミ1	2	◎	1	近大ゼミ1	2	◎	1
基礎ゼミ2	2	◎	2	近大ゼミ2	2	◎	2
社会環境工学概論	2	◎	1	社会環境工学概論	2	◎	1
構造力学Ⅰ	2	◎	1	構造力学Ⅰ	2	◎	1
構造力学Ⅰ演習	1	◎	1	構造力学Ⅰ演習	1	◎	1
製図基礎	2	○	1	製図基礎	2	○	1
土木史	2	○	2	土木史	2	○	2
構造力学Ⅱ	2	◎	2	構造力学Ⅱ	2	◎	2
構造力学Ⅱ演習	1	◎	2	構造力学Ⅱ演習	1	◎	2
基礎水理学	2	◎	2	水理学Ⅰ	2	◎	2
基礎水理学演習	1	◎	2	水理学Ⅰ演習	1	◎	2
総合演習Ⅰ	2	◎	3	総合演習Ⅰ	2	◎	3
社会基盤計画学演習	1	◎	3	社会基盤計画学演習	1	◎	3
CAD演習	1	○	3	CAD演習	1	○	3
構造力学Ⅲ	2	○	3	構造力学Ⅲ	2	○	3
土質力学	2	◎	3	土質力学Ⅰ	2	◎	3
土質力学演習	1	◎	3	土質力学Ⅰ演習	1	◎	3
応用水理学	2	◎	3	水理学Ⅱ	2	◎	3
応用水理学演習	1	◎	3	水理学Ⅱ演習	1	◎	3
社会基盤計画学	2	◎	3	社会基盤計画学	2	◎	3
まちづくり調査法	2	◎	3	再履修クラス開講			
環境システム	2	○	3	地球環境学概論	2	○	1
景観工学	2	○	4	景観工学	2	○	4
測量学	2	●	4	測量学	2	●	4
測量学実習	1	●	4	測量学実習	1	●	4
防災工学	2	○	4	防災工学Ⅰ	2	○	4
建設材料学	2	◎	4	建設材料学	2	◎	4
鉄筋コンクリート工学	2	○	4	鉄筋コンクリート工学	2	○	4
地盤工学	2	◎	4	土質力学Ⅱ	2	◎	4
地盤工学演習	1	◎	4	土質力学Ⅱ演習	1	◎	4
河川工学	2	○	4	河川工学	2	○	4
都市計画	2	○	4	都市計画	2	○	4
交通システム学	2	○	4	交通システム学	2	○	4
衛生工学	2	◎	4	衛生工学	2	◎	4
建設工学実験	2	●	5	建設工学実験	2	●	5
応用物理学	2	○	5	応用物理学	2	○	5
総合演習Ⅱ	2	○	5	総合演習Ⅱ	2	○	5
鋼構造学	2	○	5	鋼構造学	2	○	5
耐震工学	2	○	5	耐震工学	2	○	5
コンクリート構造学	2	○	5	コンクリート構造学	2	○	5
都市環境デザイン論	2	○	5	都市環境デザイン論	2	○	5
ユニバーサルデザイン	2	○	5	ユニバーサルデザイン	2	○	5
生態学	2	○	5	生態学	2	○	5
環境計測・分析学	2	○	5	環境計測・分析学	2	○	5
建設施工法	2	○	6	建設施工法	2	○	6
環境工学実験	2	●	6	環境工学実験	2	●	6
建設リサイクル工学	2	○	6	建設リサイクル工学	2	○	6
道路工学	2	○	6	道路工学	2	○	6
メンテナンス工学	2	○	6	メンテナンス工学	2	○	6
材料の強度学	2	○	6	数値計算法	2	○	6
地下開発工学	2	○	6	地盤調査・施工学	2	○	6
海岸工学	2	○	6	海岸工学	2	○	6
土木製図	2	○	6	土木製図	2	○	6
環境工学	2	○	6	環境工学	2	○	6

表4-b 平成29年度カリキュラム 新旧科目対応表

平成29年度入学カリキュラム				令和6年度開講科目			
授業科目	単位数	必修選択の別	担当セメスター	授業科目	単位数	必修選択の別	担当セメスター
基礎ゼミ1	2	◎	1	近大ゼミ1	2	◎	1
基礎ゼミ2	2	◎	2	近大ゼミ2	2	◎	2
社会環境工学概論	2	◎	1	社会環境工学概論	2	◎	1
構造力学Ⅰ	2	◎	1	構造力学Ⅰ	2	◎	1
構造力学Ⅰ演習	1	◎	1	構造力学Ⅰ演習	1	◎	1
製図基礎	2	○	1	製図基礎	2	○	1
土木史	2	○	2	土木史	2	○	2
構造力学Ⅱ	2	◎	2	構造力学Ⅱ	2	◎	2
構造力学Ⅱ演習	1	◎	2	構造力学Ⅱ演習	1	◎	2
基礎水理学	2	◎	2	水理学Ⅰ	2	◎	2
基礎水理学演習	1	◎	2	水理学Ⅰ演習	1	◎	2
総合演習Ⅰ	2	○	3	総合演習Ⅰ	2	◎	3
環境統計学	2	○	3	社会基盤計画学演習	1	◎	3
CAD演習	1	○	3	CAD演習	1	○	3
構造力学Ⅲ	2	○	3	構造力学Ⅲ	2	○	3
土質力学	2	◎	3	土質力学Ⅰ	2	◎	3
土質力学演習	1	◎	3	土質力学Ⅰ演習	1	◎	3
応用水理学	2	◎	3	水理学Ⅱ	2	◎	3
応用水理学演習	1	◎	3	水理学Ⅱ演習	1	◎	3
社会基盤計画学	2	◎	3	社会基盤計画学	2	◎	3
まちづくり調査法	2	◎	3	再履修クラス開講			
環境システム	2	○	3	地球環境学概論	2	○	1
景観工学	2	○	4	景観工学	2	○	4
測量学	2	●	4	測量学	2	●	4
測量学実習	1	●	4	測量学実習	1	●	4
防災工学	2	○	4	防災工学Ⅰ	2	○	4
建設材料学	2	◎	4	建設材料学	2	◎	4
鉄筋コンクリート工学	2	○	4	鉄筋コンクリート工学	2	○	4
地盤工学	2	◎	4	土質力学Ⅱ	2	◎	4
地盤工学演習	1	◎	4	土質力学Ⅱ演習	1	◎	4
河川工学	2	○	4	河川工学	2	○	4
都市計画	2	○	4	都市計画	2	○	4
交通システム学	2	○	4	交通システム学	2	○	4
衛生工学	2	◎	4	衛生工学	2	◎	4
建設工学実験	2	●	5	建設工学実験	2	●	5
応用物理学	2	○	5	応用物理学	2	○	5
総合演習Ⅱ	2	○	5	総合演習Ⅱ	2	○	5
鋼構造学	2	○	5	鋼構造学	2	○	5
耐震工学	2	○	5	耐震工学	2	○	5
コンクリート構造学	2	○	5	コンクリート構造学	2	○	5
都市環境デザイン論	2	○	5	都市環境デザイン論	2	○	5
ユニバーサルデザイン	2	○	5	ユニバーサルデザイン	2	○	5
生態学	2	○	5	生態学	2	○	5
環境計測・分析学	2	○	5	環境計測・分析学	2	○	5
建設施工法	2	○	6	建設施工法	2	○	6
環境工学実験	2	●	6	環境工学実験	2	●	6
建設リサイクル工学	2	○	6	建設リサイクル工学	2	○	6
道路工学	2	○	6	道路工学	2	○	6
メンテナンス工学	2	○	6	メンテナンス工学	2	○	6
材料の強度学	2	○	6	数値計算法	2	○	6
地下開発工学	2	○	6	地盤調査・施工学	2	○	6
海岸工学	2	○	6	海岸工学	2	○	6
土木製図	2	○	6	土木製図	2	○	6
環境工学	2	○	6	環境工学	2	○	6



表4-a 平成25～28年度カリキュラム 新旧科目対応表

平成25～28年度入学カリキュラム				令和6年度開講科目			
授業科目	単位数	必修選択の別	担当セメスター	授業科目	単位数	必修選択の別	担当セメスター
基礎ゼミ1	2	◎	1	近大ゼミ1	2	◎	1
基礎ゼミ2	2	◎	2	近大ゼミ2	2	◎	2
社会環境工学概論	2	◎	1	社会環境工学概論	2	◎	1
構造力学Ⅰ	2	◎	1	構造力学Ⅰ	2	◎	1
構造力学Ⅰ演習	1	◎	1	構造力学Ⅰ演習	1	◎	1
製図基礎	2	○	1	製図基礎	2	○	1
土木史	2	○	2	土木史	2	○	2
構造力学Ⅱ	2	◎	2	構造力学Ⅱ	2	◎	2
構造力学Ⅱ演習	1	◎	2	構造力学Ⅱ演習	1	◎	2
基礎水理学	2	◎	2	水理学Ⅰ	2	◎	2
基礎水理学演習	1	◎	2	水理学Ⅰ演習	1	◎	2
総合演習Ⅰ	2	○	3	総合演習Ⅰ	2	◎	3
環境統計学	2	○	3	社会基盤計画学演習	1	◎	3
CAD演習	1	○	3	CAD演習	1	○	3
構造力学Ⅲ	2	○	3	構造力学Ⅲ	2	○	3
土質力学	2	◎	3	土質力学Ⅰ	2	◎	3
土質力学演習	1	◎	3	土質力学Ⅰ演習	1	◎	3
応用水理学	2	◎	3	水理学Ⅱ	2	◎	3
応用水理学演習	1	◎	3	水理学Ⅱ演習	1	◎	3
社会基盤計画学	2	◎	3	社会基盤計画学	2	◎	3
まちづくり調査法	2	◎	3	再履修クラス開講			
環境システム	2	○	3	地球環境学概論	2	○	1
景観工学	2	○	4	景観工学	2	○	4
測量学	2	●	4	測量学	2	●	4
測量学実習	1	●	4	測量学実習	1	●	4
防災工学	2	○	4	防災工学Ⅰ	2	○	4
建設材料学	2	◎	4	建設材料学	2	◎	4
鉄筋コンクリート工学	2	○	4	鉄筋コンクリート工学	2	○	4
地盤工学	2	◎	4	土質力学Ⅱ	2	◎	4
地盤工学演習	1	◎	4	土質力学Ⅱ演習	1	◎	4
河川工学	2	○	4	河川工学	2	○	4
都市計画	2	○	4	都市計画	2	○	4
交通システム学	2	○	4	交通システム学	2	○	4
衛生工学	2	◎	4	衛生工学	2	◎	4
建設工学実験	2	●	5	建設工学実験	2	●	5
応用物理学	2	○	5	応用物理学	2	○	5
総合演習Ⅱ	2	○	5	総合演習Ⅱ	2	○	5
鋼構造学	2	○	5	鋼構造学	2	○	5
耐震工学	2	○	5	耐震工学	2	○	5
コンクリート構造学	2	○	5	コンクリート構造学	2	○	5
都市環境デザイン論	2	○	5	都市環境デザイン論	2	○	5
ユニバーサルデザイン	2	○	5	ユニバーサルデザイン	2	○	5
生態学	2	○	5	生態学	2	○	5
環境計測・分析学	2	○	5	環境計測・分析学	2	○	5
建設施工法	2	○	6	建設施工法	2	○	6
環境工学実験	2	●	6	環境工学実験	2	●	6
建設リサイクル工学	2	○	6	建設リサイクル工学	2	○	6
道路工学	2	○	6	道路工学	2	○	6
メンテナンス工学	2	○	6	メンテナンス工学	2	○	6
材料の強度学	2	○	6	数値計算法	2	○	6
地下開発工学	2	○	6	地盤調査・施工学	2	○	6
海岸工学	2	○	6	海岸工学	2	○	6
土木製図	2	○	6	土木製図	2	○	6
環境工学	2	○	6	環境工学	2	○	6