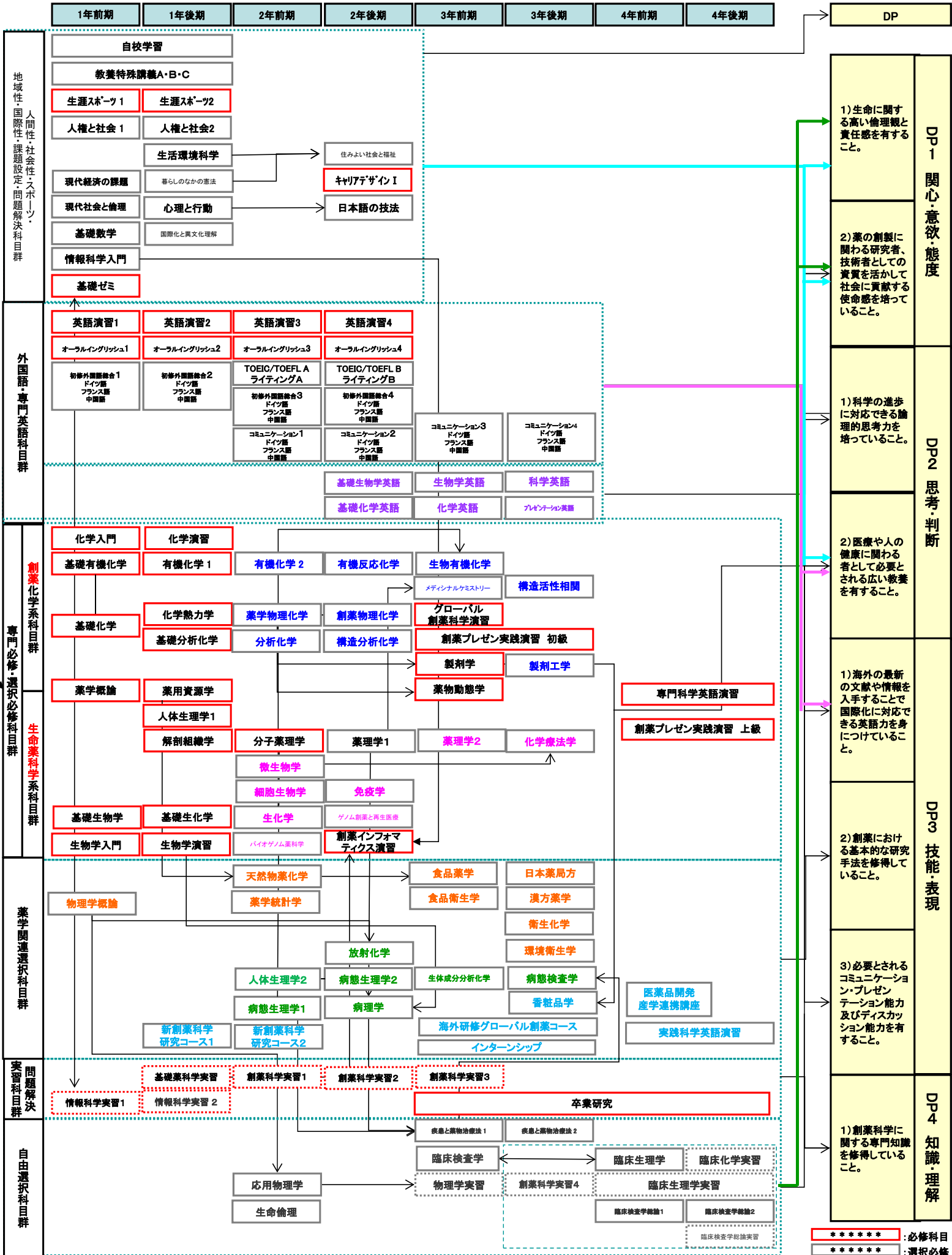


薬学部 創薬科学科 カリキュラムツリー



- DP1 関心・意欲・態度**
- 1) 生命に関する高い倫理観と責任感を有すること。
 - 2) 薬の創製に関わる研究者、技術者としての資質を活かして社会に貢献する使命感を培っていること。
- DP2 思考・判断**
- 1) 科学の進歩に対応できる論理的思考力を培っていること。
 - 2) 医療や人の健康に関わる者として必要とされる広い教養を有すること。
- DP3 技能・表現**
- 1) 海外の最新の文献や情報を入力することで国際化に対応できる英語力を身につけていること。
 - 2) 創薬における基本的な研究手法を修得していること。
 - 3) 必要とされるコミュニケーション・プレゼンテーション能力及びディスカッション能力を有すること。
- DP4 知識・理解**
- 1) 創薬科学に関する専門知識を修得していること。