

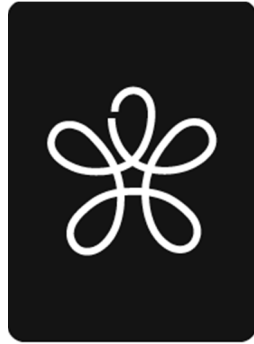
工学部履修要項

2024

令和6年度

近畿大学

この履修要項は令和6年度工学部入学生に適用されます。
履修要項は再配布しませんので、卒業まで大切に保管してください。



学園花は、梅、です。
「梅花霜雪を経て開く」。

自然の厳しさをへて、春いちばん、
品格高き花が咲きひらく。

学園章は、梅の花弁を、象徴したものです。

五つの花弁は、大学の大、花芯も大。

人そのものでもある。

これは、大学の現および未来に向っての

存在と位置をかたどるものです。

一部がやや離れているのは未来志向に基づく

内面の未完、さらに充溢、完熟をめざし向う形姿。

一本のつよい線に貫かれる。

近畿大学教育方針

- ・建学の精神 「実学教育」と「人格の陶冶」
- ・教育の目的 人に愛される人、信頼される人、尊敬される人を育成することにある。

本学は、未来志向の「実学教育と人格の陶冶」を建学の精神とし、「人に愛される人、信頼される人、尊敬される人の育成」を教育の目的として掲げてきました。この「建学の精神」と「教育の目的」は、知識基盤社会へ転換しようとする21世紀の日本において、いっそう必要とされる理念であると自負します。

本学が、総合大学として各学部の特徴を生かしながら、共に手を携えて目指そうとしているのは、「実学教育」と「人格の陶冶」の融合です。真の「実学」とは、必ずしも直接的な有用性を志向するだけではなく、その事柄の意味を学び取ることを含みます。現実^{とうや}に立脚しつつも、歴史的展望をもち、地に足をつけて、しなやかな批判精神やチャレンジ精神を発揮できる、創造性豊かな人格の陶冶を志向するものです。「自主独往の気概に満ち」、生涯にわたって自己の向上に励み、社会を支える高い志をもつことが「人に愛され、信頼され、尊敬される」ことにつながります。このような学生を社会に送り出すことが、これからの時代に、本学が目指す社会的使命であります。

1. ディプロマ・ポリシー(学位授与の方針)

本学は、「建学の精神」と「教育の目的」に基づいて、「深い教養と高い志をもち、社会を支える気概をもった学生を育成し、社会に送り出すことを最終教育目標」としています。厳格な成績評価を行い、所定の単位を修得した学生に卒業を認定し、学位を授与します。卒業までに身に付けるべき資質を以下に示します。

1. 大学での種々の学びを通じて、「人に愛され、信頼され、尊敬される」人格へと自らを成長させ続ける自己教育力を培っていること。
2. 問いながら学ぶ「学問」習慣を身に付け、専門領域における知識・技能を修得し、それらに裏打ちされた探究心と社会貢献への使命感に目覚めていること。
3. 専門領域における課題の意味を、広い歴史観や深い人間観の中で位置づけようとする教養を、身に付けていること。
4. 異質な価値や文化を理解し、自国の伝統や文化の意味を再発見する国際感覚を、身に付けていること。

2. カリキュラム・ポリシー(教育課程の編成方針)

本学は、「建学の精神」と「教育の目的」を実現するために、「全学共通科目」と「専門教育科目」を2本柱として、各学部学科の特色を生かしたカリキュラムを提供します。また、ボランティア、インターンシップ、各種資格取得講座などのプログラムを展開し、全教職員が、学生の学問的、人間的成長とキャリア形成を支援します。さらに、生涯学習社会実現のために、学生と社会人と教員が共に学び合う機会を提供します。これらにより、学生はディプロマ・ポリシーにある資質および能力を以下のように身に付けます。

1. 全学共通科目および学部基礎科目では、文系・理系の枠を超え、入学者の基礎学力の確認と向上を図るプログラムを提供し、各学部における専門分野の学問へ導くとともに、学問する習慣を身に付けます。
2. 専門教育に携わっている教員が教養教育(全学共通科目)に参加して、実学(専門教育)と教養の連動ないし融合を視野に入れた授業を提供します。これにより、教養と専門教育の意味を幅広い視野から理解し、学ぶ意義と意欲を体得します。
3. 「専門教育科目」においては、社会のニーズに対応できる教養に裏打ちされた専門性を高める工夫を進め、社会に貢献できる知識と技能、探求心を身に付けます。また、必要に応じて他学部との単位互換制度等を活用し、複眼的な専門性を育成します。
4. さまざまな国際分野で活躍できる人材を養成するため、グローバル教育の充実を図り、国際社会が共有する目標と文化的多様性の価値を理解し、国際感覚を身に付けます。さらに、海外の教育機関等との提携による国際スタンダード教育への参加を進めます。
5. 産学連携を推進し、生きた実学教育の充実を図ります。社会人の学びの場(リカレント教育)を充実し、生涯学習社会の実現に貢献します。学生の資格取得のために、学部横断的な取組みを展開します。ボランティア、インターンシップ、留学制度等を充実し、学生が地域社会、国際社会において意味のある学びを体験できるよう努めます。これにより、社会貢献の意義と使命感を体得し、常に自らを高める自己教育力を身に付けます。
6. これらの達成度および学修の成果は、別に定める「評価の方針」によって評価を行います。

工学部教育方針

1. ディプロマ・ポリシー(学位授与の方針)

工学部では、建学の精神と教育の目的に即して、人間性、専門性、国際性を備えた技術者・研究者の育成を最終目標としています。具体的に明示された評価方法に基づき厳格な成績評価を行い、所定の単位を修得した学生に卒業を認定し、学士(工学)の学位を授与します。卒業までに身につけておくべき資質を、以下に示します。

1. 総合科目及び専門科目の履修を通じて高い人格と倫理観を培っているとともに、専門分野の知識を基礎として、専門領域を超えて課題解決に取り組む姿勢を身につけていること。
2. 技術者・研究者としての専門的能力を生かして、持続可能な社会を目指すための課題を発見・分析・解決する能力を身につけていること。
3. 表現力、論理的思考力、コミュニケーション力、さらには幅広い知識を活用して国際的視点に立って行動する能力を身につけていること。

2. カリキュラム・ポリシー(教育課程の編成方針)

工学部では、教育目標である人間性、専門性、国際性を備えた技術者・研究者を育成するために、以下のようなカリキュラムを編成しています。

〈基礎教育・総合科目〉

「人間性・社会性」、「地域性・国際性」、「課題設定・問題解決」、「表現・スポーツ・健康活動」、「専門基礎・自然科学」の5つの科目群を用意しています。学修に偏りのない卒業要件を設定することにより、人間尊重と公共性の意識、国際的感覚、論理的思考力と課題設定・問題解決力、自己表現力、科学技術の基礎知識をバランスよく修得し、幅広く調和のとれた豊かな教養と人間性を身につけることができます。

〈基礎教育・外国語科目〉

英語科目の履修においては、基礎学力を確実に身につけさせるために、習熟度別クラスを編成しています。また、系統的に科目を配置するとともに、実践的な演習を取り入れることで、学力向上に努めます。初修外国語科目では、ドイツ語、フランス語、中国語を開講し、実践的な語学力だけでなく、異文化への関心や国際的視野を身につけることができます。

〈専門教育科目〉

分野及びレベル毎に階層化した専門基礎科目群と専門科目群、さらに分野間を繋ぐ科目群を系統的に配置し、幅広く応用可能な専門能力を獲得することができます。創成的内容を取り入れた演習・実験・実習や研究室での卒業研究では、ものづくりにおける課題を発見し、分析・解決できるエンジニアリングデザイン能力を身につけることができます。さらには、産学連携の共同研究等を通して、持続可能な社会の実現を目指す産業界に貢献できる実践的な専門性を修得することができます。

〈特修プログラム〉

「情報技術」、「教育学」、「教職課程」、「国際経営」の4つの特修プログラムを編成しています。「情報技術特修プログラム」では、情報技術の修得により自らの専門分野の可能性を広げることに繋がります。「教育学特修プログラム」及び「教職課程特修プログラム」では、教育に関する科目群の履修により、人権、道徳などの観点から人間性を高めます。「国際経営特修プログラム」では、英語コースで国際社会に通用するコミュニケーション力を養う一方、技術経営コースでは、グローバル人材の育成を目的とし、技術経営とマネジメントの基礎を学び、専門性に広がりを持たせます。

目次

近畿大学教育方針

1. ディプロマ・ポリシー(学位授与の方針)
2. カリキュラム・ポリシー(教育課程の編成方針)

工学部教育方針

1. ディプロマ・ポリシー(学位授与の方針)
2. カリキュラム・ポリシー(教育課程の編成方針)

学生ポータルサイト(近大UNIPA)

I. 履修の手引き

1. 工学部・大学院システム工学研究科の構成	2
2. 学期と授業時間	2
3. 授業科目の構成	2
4. 授業形態と卒業単位数	3
5. 単位制・CAP制	4
(1) 単位制	4
(2) CAP制(履修登録単位数の制限)	4
6. 進級及び卒業要件	4
7. 科目の履修と単位修得	5
(1) 履修登録と履修計画	5
(2) 履修の種類	5
(3) 履修上の注意	6
(4) 休学と単位修得	6
(5) 転学後の履修	6
8. 出席管理・欠席届	6
9. 休講と補講	7
10. 試験	8
(1) 試験区分	8
(2) 受験上の注意	8
11. 剽窃(盗用)	9
12. 成績	9
(1) 成績評価	9
(2) GPA(Grade Point Average)制度	10
(3) WEB成績公開	10
(4) 成績照会	11
13. 授業評価アンケート	11
14. 各種制度	11
(1) 学籍異動	11
(2) 学業成績優秀者対象特待生制度	12

(3) 学長賞・学部長賞	12
(4) 工学部学生表彰規程	12
(5) 公的外国語資格試験(検定)の単位認定	12
(6) インターンシップ研修の単位認定	12
(7) 海外語学研修の単位認定	13

II. 授業科目

1. 基礎教育	17
2. 特修プログラム・他大学との単位互換	23
3. 化学生命工学科(化学・生命工学コース・環境・情報化学コース・医・食・住化学コース)	27
4. 機械工学科(機械設計コース・エネルギー機械コース)	39
5. 情報学科(情報システムコース・情報メディアコース)	47
6. 建築学科(建築学コース・インテリアデザインコース)	53
7. 電子情報工学科(電気電子コース・情報通信コース)	59
8. ロボティクス学科(ロボット設計コース・ロボット制御コース)	65
9. 数理・データサイエンス・AI教育プログラム	73

III. 教職課程

1. 教職課程の特色と教育理念	78
2. 教職課程における教員免許状取得までの予定表	80
3. 教職課程の履修	81
4. 教員免許状取得に必要な条件	83
5. 教育実習	85
6. 介護等体験(中学校免許取得希望者必須)	87
7. 科目の履修方法	88
8. 教員採用選考(試験)について	108

沿革(工学部関係分) 114

大学・各学科及び大学院の英語名称 115

学生ポータルサイト(近大UNIPA)

近畿大学では、大学や学部からの正式な連絡やお知らせは「学生ポータルサイト(以下、近大UNIPA)」を通して行われます。近大UNIPAにて、休講・補講、教室変更、定期試験、成績、大学・学部主催のイベントの情報、就職活動に関連する情報等、非常に重要な情報を通知します。確認不足や見落としをしないよう、近大UNIPAの情報は常に確認してください。

■学生・保護者ログイン

(近大 UNIPA) : [https:// hiro-unipa.itp.kindai.ac.jp/up/faces/login/Com00501A.jsp](https://hiro-unipa.itp.kindai.ac.jp/up/faces/login/Com00501A.jsp)



パソコン

ログイン

KINDAI UNIVERSAL PASSPORT
UNIVERSITY 工学部(広島キャンパス)

User ID

PassWord

ログイン

【保護者専用】パスワードを忘れた方はこちら

システムメンテナンスのお知らせ

メンテナンス作業のため、下記の期間中はシステムをご利用できません。
ご迷惑をおかけいたしますが、ご了承くださいませ。

<記>
停止期間：2019年3月26日(火) 21:00～22:00

※上記時間帯は、サービスをご利用されている場合でも強制的に接続が切断されるため、データなど更新内容が保存されない場合がありますのでご注意ください。

○ UNIPAスマホアプリ誕生 ○

近大UNIPAをさらに便利に！(学生専用)

★★★ UNIPAスマホアプリ誕生(β版) ★★★

※インストール後は 近大UNIPA に掲示されている
近大UNIPA利用手引き(スマートフォンアプリを参照してください)。

■重要■
本学以外が提供する複製や時間制限の
アプリ等は個人情報漏えいの恐れがあるため
インストールしないでください
(KUDOS HPへ)

○ 保護者の皆様へ ○

のご利用については、ログイン後にパスワードの変更を行ってください。また、変更したパスワードは漏えい防止のため、適切に管理してください。
お手数をおかけしますが、セキュリティ強化にご理解と協力をお願いします。

※保護者用ユーザーID・パスワードの再発行はこちら

○ ご利用について ○

○ スマートフォン対応 ○

てくたまPASSPORTはスマートフォンに対応しています。(学生・保護者専用)
※スマートフォンが(PC、iPad等)からは、ご利用いただけません。

スマートフォンのログインはこちら

○ 動作環境 ○

ユーザID
11桁(学籍番号10桁+アルファベット1文字)

パスワード
個人で設定したパスワード

メンテナンス時間等の
重要なお知らせを掲載します

PC版→スマートフォン版へ
切り替えることができます
※端末やブラウザによっては切り替えできません

スマートフォン版

KINDAI UNIVERSAL PASSPORT
UNIVERSITY 工学部(広島キャンパス)

LOGIN

• USER ID

• PASSWORD

ログイン

【保護者専用】パスワードを忘れた方はこちら

○ 定期メンテナンス ○

毎日、下記時間帯はシステムメンテナンスのため、システムをご利用できません。

停止時間：深夜2時00分～5時00分

履修登録を行うにあたっては、特に注意をしてください。

ログインをしたのに情報が表示されない場合

Web 検索してログイン画面を表示させた場合、UNIVERSAL PASSPORT と表示される場合があります。UNIVERSAL PASSPORT → ログインすると、時間割や休講補講等の情報が表示されません。上記の URL へ直接アクセスするか、「近畿大学工学部のホームページ」よりアクセスしてください。

工学部(広島キャンパス)と
記載されています

KINDAI UNIVERSAL PASSPORT
UNIVERSITY 工学部(広島キャンパス)

工学部(広島キャンパス)

KINDAI UNIVERSITY
UNIVERSAL PASSPORT EX

UNIVERSAL PASSPORT

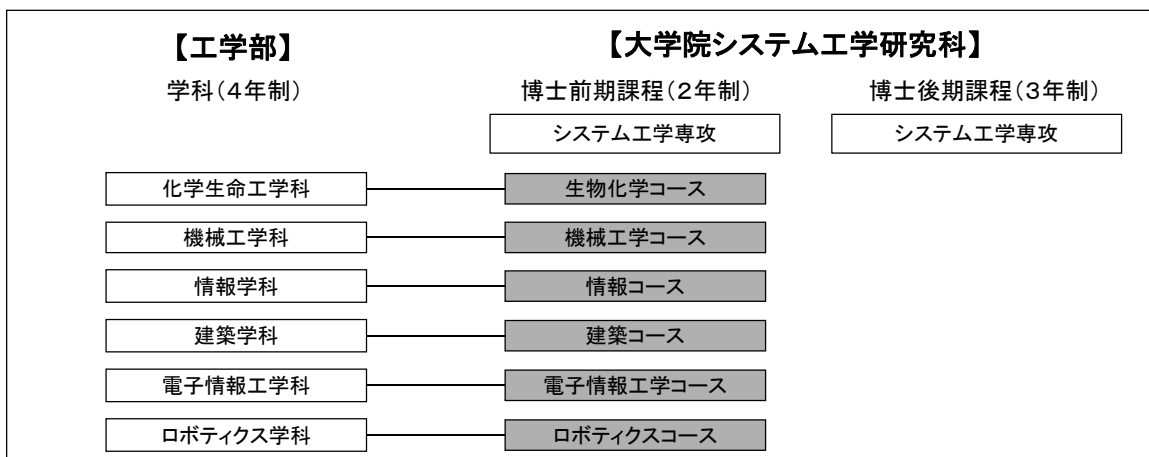
I . 履修の手引き

1. 工学部・大学院システム工学研究科の構成
2. 学期と授業時間
3. 授業科目の構成
4. 授業形態と卒業単位数
5. 単位制・CAP 制
6. 進級及び卒業要件
7. 科目の履修と単位修得
8. 出席管理・欠席届
9. 休講と補講
10. 試験
11. 剽窃(盗用)
12. 成績
13. 授業評価アンケート
14. 各種制度

I. 履修の手引き

1. 工学部・大学院システム工学研究科の構成

広島キャンパスに設置している学部、研究科の構成は以下のとおりです。



2. 学期と授業時間

学期は、「前期」と「後期」の2期に分かれています。



一部の科目を除き多くの科目は、前期または後期の半年間で完結します。前期・後期の授業開始日及び終了日は年度により異なり、近大UNIPAで通知します。

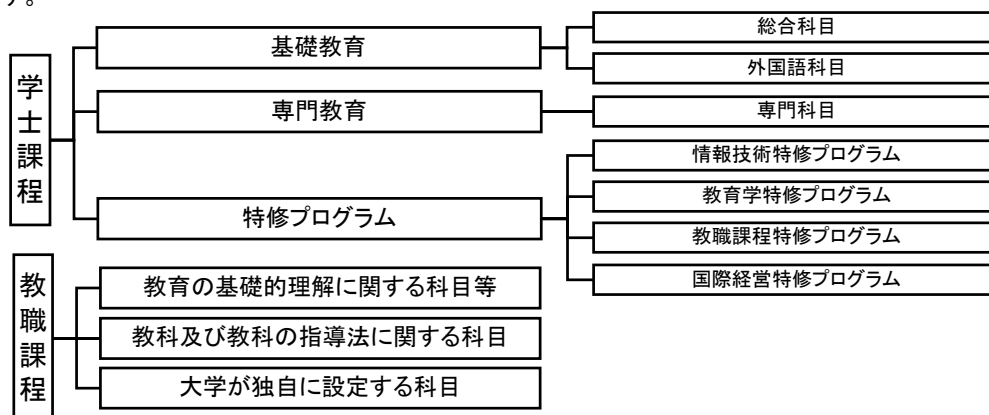
講義は原則として第1時限から第5時限まで開講されます。各時限の時間帯は以下のとおりです。

第1時限	第2時限	第3時限	第4時限	第5時限
9:00～10:30	10:40～12:10	13:10～14:40	14:50～16:20	16:30～18:00

また、上記の授業時間帯以外に、集中講義や補講などが開講される場合があります。

3. 授業科目の構成

本学部では、学生が専攻している専門分野とそれに準じる特修領域に応じて授業科目を以下のように編成しています。



本学部の「学士課程」は、「基礎教育」、「専門教育」、「特修プログラム」の区分から構成されています。また、「学士課程」以外に教員免許状を取得するため「教職課程」が設置されています。進級や卒業、資格申請に必要な科目や単位数など、詳細については後掲の各学科のページを参照してください。

4. 授業形態と卒業単位数

本学部では様々な形態で授業を行います。代表的な授業形態は以下のとおりです。

対面授業	教員が学生に対し、同じ空間(教室等)、同じ時間で授業を実施する形態。	
メディア授業	同時オンライン授業	Web 会議アプリ等を活用し、映像や音声を送受信することで自宅等指定された教室以外で時間割に即して授業を受ける形態。
	オンデマンド授業	事前に教員が録画した授業を、時間割にとらわれず授業担当教員が定めた期間に視聴する形態。
	ハイブリット授業	履修者を2つのグループに分け、隔週でオンラインと対面を交互に実施する等、実施回ごとに実施形式を変える授業形態
	ハイフレックス授業	履修者自身の意思でオンラインでの受講か対面での受講かを選択できる授業形態

※メディア授業で修得した単位数は、60 単位を上限として卒業に必要な単位として算定することができます。学科等の進級要件・卒業要件も確認しながら、メディア授業の単位修得が 60 単位を越えないように対面授業とバランスを取りながらメディア授業を履修するように注意してください。

大規模災害など、非常事態が発生した場合には特例措置をとることがあります。その際は大学から改めてお知らせします。

また、対面授業とメディア授業を組み合わせた授業もあり、組み合わせにより「対面授業」または「メディア授業」のどちらかに分類されます。授業形態はシラバスの「授業形態」欄に記載していますので、授業内容とともに以下の情報も参考にして履修登録を行ってください。

対面授業とメディア授業を組み合わせた場合の授業形態の定義

- ・ 授業回数の半数以上が「対面授業」として設定されている場合 ⇒ 「対面授業」と定義します。
 - ・ 授業回数の半数以上が「メディア授業」として設定されている場合 ⇒ 「メディア授業」と定義します。
- ※ハイフレックス授業は自由度の高い授業形態である反面、受講者全員に対し、全授業回の半数以上を対面授業として設定していないため「メディア授業」となります。

また、本学部では会議アプリ(Zoom 等)や学習管理システム(Google Classroom 等)を活用した授業を実施します。受講の際には下記の行為を禁止します。著作権や肖像権その他の権利の侵害をしたり、本学の学則、学生懲戒規程その他法令等に抵触しないよう、適切な情報倫理をもって受講してください。

- ・ Web 会議アプリや学習管理システムの参加URLやパスワード、クラスコードなど、履修者にのみ配布される情報を不適切に管理・使用すること。
- ・ メディア授業などで提供されるもの(動画、静止画、音声、教材、チャット等)を授業担当教員や出席者の許可なく記録すること。
- ・ 以上の行為に加え、それらを第三者へ開示・共有・インターネットを介して公衆送信すること。

5. 単位制・CAP制

(1) 単位制

本学部のカリキュラムは、単位制に基づいて編成されています。単位制とは、各授業科目に定められている単位数を修得し、これを積算しながら学修を進めていく制度です。

1単位は、教員が授業を行う時間及び学生が事前・事後に教室外において準備学修・復習を行う時間の合計で、標準 45 時間の学修を要する内容をもって構成されています。

(2) CAP制(履修登録単位数の制限)

履修登録できる単位の上限を設定する制度を「CAP制」と呼びます。その目的は、履修した科目の学修時間(予習・復習を含む)を確保し、授業内容を十分に身につけるため過度に多くの科目を履修しないようにするためです。本学部ではこのCAP制を採用し、履修登録できる単位数を、原則として各学期において上限 25 単位、当該年度で 49 単位以下としています。ただし、インターンシップ研修、海外語学研修、Intensive English Program、教職課程の一部の科目は、この制限に含まれません。また、以下のとおり CAP を緩和することがあります。

[1] 成績(GPA)によるCAPの緩和

※GPAについてはP.10を参照してください。

履修年度(以下、当該年度)の前年度GPA値が3.50以上の学生を対象に、当該年度の履修登録の上限を以下のとおり緩和します。

① 2年次進級時に、前年度GPA値が3.50以上あった場合

履修登録単位数を各学期1科目2単位まで追加履修を可能とする。(年間最大53単位まで履修可能とする。)

② 3年次進級時に、前年度GPA値が3.50以上あった場合

履修登録単位数を各学期1科目2単位まで追加履修を可能とする。(年間最大53単位まで履修可能とする。)

なお、上記は、当該年度のみ有効とします。

[2] 編入学生へのCAPの緩和

編入学後の履修登録単位数については、教育的配慮からCAPを緩和し、編入学科が認める範囲で履修をすることができます。

6. 進級及び卒業要件

進級するためには、各学年において1年間在学していること、ならびに各学科、コースで定められた進級に必要な単位数及び科目等を定めた進級要件を満たす必要があります。

また、卒業するためには、4年間以上在学すること、ならびに各学科、コースで定められた卒業に必要な科目及び単位数(合計124単位以上)を修得する必要があります。

※進級要件、卒業要件は学科・コースにより異なります。詳細は後掲の各学科の「進級要件」、「卒業要件」を参照してください。

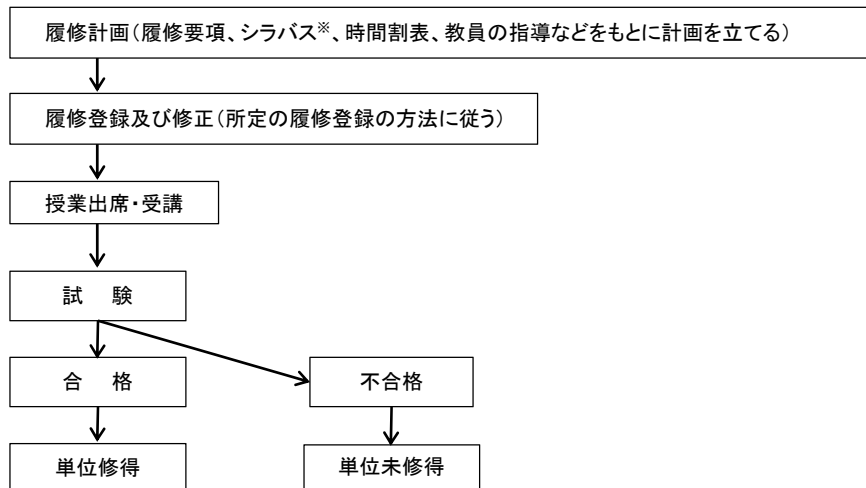
※4学年(最終学年)終了時に卒業要件を満たせず留年となり、翌年度の前期に卒業要件を満たした場合は、9月期に卒業が認定されます。

7. 科目の履修と単位修得

(1) 履修登録と履修計画

科目を履修するには、あらかじめ履修登録が必要です。履修登録は、4月の履修登録期間中に近大UNIPAで前期・後期の授業を一括して行います。後期の授業については、9月の履修登録変更期間中に登録・修正することもできます。履修登録の期間や方法の詳細については、近大UNIPAなどで通知します。

【履修計画から単位修得までの一般的な流れ】



※シラバスとは、その年度に開講される予定の授業科目について、授業の目的、到達目標、授業内容・方法、成績評価方法・基準等を明らかにした授業計画のことです。履修計画の際に「授業の目的・到達目標」「授業の方法」などを参照して科目選択の参考にしてください。

シラバスは大学のホームページで公開しています。

<https://syllabus.itp.kindai.ac.jp/customer/Form/sy01000.aspx>



(2) 履修の種類

履修方法は、在籍している学科・コース・学年・クラスと、授業が開講されている学科・コース・学年・クラスの関係により、以下のように分類されます。

※入学年度の履修要項に記載されている授業科目のみ履修することができます。

履修方法	内容
標準履修	在籍している学科・コース・学年・クラスを対象に開講されている授業科目を履修すること。
下級履修	在籍している学年よりも下の学年を対象に開講されている授業科目を履修すること。 ※受講時間指定や他学科・他コース履修の許可などの特別措置がとられる場合があります。
上級履修	在籍している学年よりも上の学年を対象に開講されている授業科目を履修すること。 ※原則として、上級履修は認めていませんが、留年・転学部・転学科・転コース及び編入学した年度に限り許可される場合があります。(編入学生は別途定めがあります。)
他学科履修	在籍学科と異なる学科を対象に開講されている授業科目を履修すること。 ※在籍学科に同一内容の授業科目が開講されている場合には、原則として他学科履修は認められません。
他コース履修	在籍学科で所属するコースとは異なるコースを対象とした授業科目を履修すること。 ※学科によっては許可されない場合もあります。また、他コース履修で修得した単位は、一定の範囲内で進級及び卒業のための単位数に認定できる場合があり、その認定先区分や認定可能最大単位数などは各学科で定められています。
他クラス履修	在籍学科学年のA・Bクラスなどで、所属クラス以外のクラスで履修すること。 ※原則として、他クラス履修は認めていませんが、下級履修等により他クラス履修が避けられない場合に限り、担当チューター及び在籍学科の教務委員の許可を得て、他クラス履修が許可される場合があります。

(3) 履修上の注意

[1] 重複履修の禁止

同時限に開講されている2つ以上の授業科目を同時に履修することはできません。製図、実習、実験など複数の時限で開講されている授業科目で、一部の時限のみが重複する場合でも、履修することはできません。

[2] 単位修得済科目の再履修の禁止

単位を修得した授業科目を再び履修することはできません。ただし授業担当者に特に申請して許可された場合には、再受講を許可される場合がありますが、成績の改変は行われません。

[3] JABEE への取り組み

本学部では JABEE (Japan Accreditation Board for Engineering Education: 日本技術者教育認定機構) 認定を受けている学科・コースや認定を目指しているコースがあります。学科・コースによって科目履修に対する対応が異なりますので、各学科の JABEE 対応カリキュラムを参照するとともに、履修にあたっては学科・コースのガイダンスに従ってください。

[4] 授業科目の不開講

履修登録者の少ない授業科目は、その年度において不開講となる場合があります。

(4) 休学と単位修得

休学期間中は、本学部の科目を履修し単位を修得することはできません。また、休学期間中に個人的に留学し修得した海外の大学等の単位は認定されません。

(5) 転学後の履修

転学部・転学科・転コースまたは編入学をした場合、新たに在籍することになった学科・コースのカリキュラムが適用されます。既修得科目は新たに在籍することになった学科・コースで精査され、新カリキュラムで単位認定を行います。既修得科目すべてが在籍学科・コースで単位認定されるとは限りません。担当チューター及び在籍学科の教務委員と相談の上、履修計画を立ててください。

8. 出席管理・欠席届

本学部の教室で実施される対面授業では、原則 IC リーダーを用いて出欠管理を行っています。出席登録は教室の入口近くにある IC リーダーに学生証をかざすことで行います。学生証を常に携帯し、授業開始前には忘れずに出席登録をしてください。授業開始時間より5分経過すると遅刻扱いとなり、30分経過すると欠席扱いとなります。なお、履修登録期間中も必ず出席登録をしてください。

メディア授業などの教室以外で実施される授業の出欠管理は、授業によって管理方法が異なりますので授業担当教員の指示に従ってください。

授業への出席は学修の基本ですので、欠席せず授業に出席することを心掛けてください。病気・忌引き・就職試験・その他やむを得ない理由による欠席の場合には、近大UNIPAに掲載されている「欠席届」及び、必要に応じて医師の診断書など欠席理由を証明する書類(コピー可)を添付して、速やかにメールまたは直接授業担当教員に届出なければなりません。欠席が長期にわたるような場合にはチューターにも連絡が必要です。

〈欠席届〉

近大 UNIPA > 個人情報 > 各種申請登録 > ファイルダウンロード > 講義・成績に関すること

9. 休講と補講

休講とは、授業担当教員の出張など大学側の理由や、気象警報、交通機関の遅れなどの理由で授業が行われないことをいいます。

補講とは、休講などによる授業の不足分を正規の時間割以外の時間に臨時的に補うことをいいます。

休講や補講については、講義の中で連絡されるほか、近大UNIPA等で通知されます。なお、授業開始時刻から30分以上経過しても授業担当教員が来室しない場合、またはメディア授業が開始されない場合には、教務学生グループに連絡し指示に従ってください。

気象警報または台風・地震などによる交通機関の運行停止による休講措置は下記のとおり実施されます。

1. 気象警報による休講は、「特別警報」「暴風警報」「大雪警報」「暴風雪警報」のいずれかが広島県南部の東広島・竹原地区に発表されたときとする。
また、授業時間中に「特別警報」「暴風警報」「大雪警報」「暴風雪警報」が発表されたときは、授業を中止して休講とする。
なお、「大雨警報」・「洪水警報」が発表されたときは、状況に応じて休講とする場合がある。
遠隔授業の場合も同様の扱いとする。
2. 交通機関による休講は、JR 山陽本線(広島～三原間)がストライキ等のために運行停止になったときとする。
ただし、当該交通機関での事故等による一時的な運行停止は対象としない。また、遠隔授業の場合も対象としない。
3. 気象警報及び交通機関の運行停止による休講措置は、警報が解除又は運行が再開された時刻により、次のとおりとする。ただし、特別警報が発表されている場合は解除時刻にかかわらず終日休講とする。
 - (1) 午前6時までに解除・運転開始(再開)されたときは、平常どおり授業を行う。
 - (2) 午前10時までに解除・運転開始(再開)されたときは、3時限目から授業を行う。
 - (3) 午前10時を過ぎて解除・運転開始(再開)されないときは、全時限休講とする。
4. 特定の地域に避難指示が発表された場合及び自然災害等により通学することが困難な場合は、速やかに教務学生グループに申し出ること。
5. 上記以外に、地震等の災害を含め特別な事態が生じた場合、授業を短縮又は休講とすることがある。遠隔授業の場合も同様の扱いとする。

■近畿大学工学部ホームページ(上記休講措置の関連ページ)

<https://www.kindai.ac.jp/engineering/campus-life/precaution/weather-warning/>



10. 試験

(1) 試験区分

試験は講義などで学修した内容の理解度をはかるものであり、成績評価や単位認定の際の重要な判定資料とされます。本学部で行われる試験には、定期試験、臨時試験、追試験、再試験があります。

試験区分	内容	備考
定期試験	各学期末に定期的に行われる試験。 前期定期試験と後期定期試験があります。	試験時間割は約2週間前に近大UNIPAで通知します。
臨時試験	定期試験以外に各授業担当教員が必要に応じて臨時に行う試験。	授業担当教員から通知します。
追試験	病気・負傷などやむを得ぬ事情により、定期試験を受けることができなかった学生に対して、特に必要と認められた場合に限り行われる試験。	当該科目の試験実施後、指定された期間内に医師の診断書など欠席理由を証明できる書類を添えて教務学生グループに受験申請が必要です。申請理由を教員・事務職員が確認し、追試験の可否を学生へ通知します。 ※受験料1科目につき 1,000 円
再試験	4学年に在学し、当該年度で卒業所要単位数に達せず、その不足単位数が基礎教育科目・専門科目を含めて3科目(6単位)以内の学生で、当該年度において不足当該科目の履修登録を行い、定期試験または追試験を受験して不合格となった学生に対する試験。ただし、卒業研究の単位が不足している場合、各学科で再試験対象外として定めている授業科目の単位が不足している場合、あるいは出席日数が2/3未満の場合には対象外。	指定された期間内に教務学生グループに受験申請が必要です。再試験が適用されない学科・コースがあります。また、申請には授業担当教員の許可が必要です。 ※受験料1科目につき 1,000 円

(2) 受験上の注意

[1] 次の場合には原則として試験を受けることができません。

- ① 学生証を携帯していない場合(学生証を忘れたときは、教務学生グループで「仮学生証(試験用)」(発行手数料:500円)を発行してから受験してください。)
- ② 当該科目の履修登録をしていない場合
- ③ 学費その他の納付金が未納の場合
- ④ 出席時間数などの理由で授業担当教員が受験資格を認めない場合
- ⑤ 試験開始時刻に遅刻した場合(定期試験・追試験・再試験では20分、臨時試験では授業担当教員が指定した時間)
- ⑥ 受験態度が著しく不良で、試験監督者の指示に従わない場合

[2] 受験者は監督者の指示に従って着席し、時計のアラーム、携帯電話などの電源は切っておいてください。また、携帯電話やスマートフォン、スマートウォッチなどを時計や電卓として使用することは禁止します。

[3] 特別な場合を除き、定期試験・追試験・再試験の時間は1科目60分間を原則としています。また、定期試験の場合、試験開始時間が通常の授業時間と異なる場合がありますので注意してください。臨時試験については、授業担当教員の指示に従ってください。

[4] 試験中に筆記用具や電卓・持込許可物(教科書・ノート類)などの物品を学生間で貸借することは許可されません。

[5] 定期試験・追試験・再試験では、試験開始後30分以上経過しなければ、試験場からの退室はできません。臨時試験については、授業担当教員の指示に従ってください。

[6] 定期試験において、下級履修や他学科・他コース履修などの理由により、2科目以上の試験が試験時間割上で同一時間に重なった場合には、試験開始日の1週間前までに、所定の「試験重複届」を教務学生グループに申請し、指示に従ってください。

[7] 試験中やそれに代わるレポート、課題等での不正行為は絶対に許されません。定期試験等における成績を公正に評価するため、不正行為(カンニング等)には厳しく対応しており、学則第41条及び工学部内規に基づき処分します。内容により、全科目無効・停学・退学などの厳しい処分が科されます。下記の事例を参照のうえ、不正行為は絶対にしないでください。また、不正行為を繰り返し行った場合は、さらに重い処分となります。

(事例)①カンニングペーパーの使用や、携帯電話・スマートウォッチなどを使用したカンニング

処分:当該学期に履修した科目のうち定期試験を実施した全科目無効と、譴責処分もしくは謹慎処分

成績:当該学期に履修した科目のうち定期試験を実施した全科目が0点

②本人の代わりに他人を受験させた(替え玉受験)

処分:「本来受験すべき学生(本人)」と「替え玉として受験した学生」の両方を退学処分

③レポートで本人の代わりに他人に代筆させた

処分:当該学期に履修した全科目(通年科目を含む)無効と、1ヶ月間の停学処分

成績:当該学期に履修した全科目(通年科目を含む)が0点

11. 剽窃(盗用)^{ひようせつ}

“剽窃”とは他人の著作から全部または部分的に文章、図表、語句、話の筋、思想などを盗み、自作の中に自分のものとして用いることです。友人が書いたレポートを書き写す、ネット上の情報を自分のレポートにコピーして貼り付けるなどが剽窃に該当します。剽窃は倫理に反することであり、著作権を侵害するなど法に触れる場合もあります。

近畿大学では、剽窃に対してカンニングと同様に厳正に対処します。

なお、レポートを作成するときには、様々な文献を引用することがあります。「引用」と「剽窃・盗用」は全く異なります。文献などを引用する際には、「自分の文章と他人の文章をレポートの中で明確に区別する」ことを心がけてください。

■引用ルールの詳細(近畿大学中央図書館学修サポート)

https://www.clib.kindai.ac.jp/search/study_support.html



「レポートの書き方」や「ダメなコピペ・パクリ≒「剽窃(ひようせつ)」について」などを参照してください

12. 成績

(1) 成績評価

[1] 履修した授業科目の単位修得の可否は、100点満点で採点され、60点以上が「合格」となり、59点以下が「不合格」となります。

[2] 成績の評価は、次の5段階となります。

秀(100点~90点)、優(89点~80点)、良(79点~70点)、可(69点~60点)、不可(59点~0点)

[3] 一部の授業科目については単に「合格」、「不合格」、「認定」という表示で評価する場合があります。

[4] 再試験での成績評価は、60点が最高点です。

[5] 成績証明書には、不合格科目の成績評価は記載されません。成績証明書には「秀・優・良・可・合格・認定」とGPAのみが記載されます。

(2) GPA(Grade Point Average)制度

本学部では、100点満点の成績評価に対応させて、成績評価の指標としてGPA(グレード・ポイント・アベレージ)制度を施行しています。GPAとは、100点満点の実点を5段階のGPに置き換え、その科目の単位数と関連させてGPの平均値を算出した、最高点4点から最低点0点までの数値です。GPAは以下の数値と計算式で算出されます。

実点評価	100～90点	89～80点	79～70点	69～60点	59点以下	不受験
成績評価	秀	優	良	可	不可	不受
GP グレード・ポイント	4	3	2	1	0	0

$$\text{GPA} = \frac{[(\text{履修登録科目の単位数}) \times (\text{履修登録科目の GP})] \text{の総和}}{\text{総履修登録単位数}}$$

※GPA算出の具体例

科目	A	B	C	D	E	F	G	H	I	J	K
単位数	1	2	1	2	2	2	2	1	2	2	2
実点	83	65	82	58	92	74	80	68	90	不可	85
GP	3	1	3	0	4	2	3	1	4	0	3

$$\text{GPA} = \frac{1 \times 3 + 2 \times 1 + 1 \times 3 + 2 \times 0 + 2 \times 4 + 2 \times 2 + 2 \times 3 + 1 \times 1 + 2 \times 4 + 2 \times 0 + 2 \times 3}{1 + 2 + 1 + 2 + 2 + 2 + 2 + 1 + 2 + 2 + 2}$$

$$= \frac{41}{19} = 2.16 \text{ (小数第3位を四捨五入)}$$

- ・ 実点は当該科目の点数を表します。
- ・ GPAは小数第3位を四捨五入して、表記は小数第2位までとします。
- ・ GPAの計算式には、CAP制除外科目(インターンシップ研修、海外語学研修、Intensive English Program、教職課程の一部の科目)及び認定科目(実点で成績を出さない科目)は含まれません。
- ・ 不可になった科目を再履修して単位を修得した場合は、当該科目のGPを修得後のGPで上書きして算出されます。
- ・ 進級要件、卒業要件にはGPAを適用しません。

(3) WEB成績公開

- [1] 成績は各学期末の「成績WEB公開日」より近大UNIPAの「成績一覧」にて確認できます。「成績WEB公開日」は、前期は8月下旬、後期は2月下旬頃を予定しています。
- [2] 進級判定の結果は、3月中旬頃近大UNIPAの「成績一覧」にて確認できます。
- [3] 「成績一覧」において単位欄に数値が記載されていない授業科目は、不可または不合格(単位未修得)であり、再履修などの対策を講じる必要があります。
- [4] 成績証明書の交付を希望する場合には、証明書発行サービスで発行してください。
- [5] 勉学奨励を目的として、在学中の学業成績優秀な学生を対象に特待生制度や表彰制度があります。詳細は後掲の「学業成績優秀者対象特待生制度」や「学長賞・学部長賞」を参照してください。

(4) 成績照会

「成績一覧」の内容に対して疑問のある場合には、指定された期間内に成績照会を行なってください。成績照会の手続き方法については近大UNIPAを確認してください。原則として申請は学期内に限ります。

13. 授業評価アンケート

教育の質の向上のため、学生による授業評価を各学期2回行っています。その結果をもとに教員が授業内容の改善を図ります。実施時期や実施方法は近大UNIPAで通知します。

14. 各種制度

(1) 学籍異動

【修業年限】

修業年限は各学科とも4年とし、在学年数は8年を超えることはできません。ただし、休学期間は、在学年数に算入されません。

【休学・復学】

- [1] 病気その他やむを得ない理由で3ヵ月以上就学できないときは、学則の定めるところにより、教員と面談し保証人連署で所定の休学願を教務学生グループに提出しなければなりません。
- [2] 休学している者が復学を希望する場合には、学則の定めるところにより、所定の復学願を教務学生グループに提出し、その許可を得て復学が可能となります。

【除籍・復籍】

- [1] 学費を期限までに納入しない場合は、学則の定めるところにより除籍され、学生の身分を失うこととなります。
- [2] 学費未納が理由で除籍された者が学籍の復籍を希望する場合には、当該年度内に保証人連署の復籍願を提出し、許可を受けなければなりません。復籍を許可された者は、所定の復籍料及び滞納した学費を納入することで復籍が可能です。
- [3] 処分は学則の定めるところにより行われます。

【退学・再入学】

- [1] 病気その他やむを得ない事情で退学する場合は、教員と面談し所定の退学届を保証人連署で学生証を添付して、教務学生グループに提出しなければなりません。
- [2] 退学した者が再入学を希望する場合には、学則の定めるところにより、所定の期日までに申し、その許可を受けなければなりません。再入学を許可された者は、所定の学費並びに再入学金を納入することで再入学が可能です。

【懲戒】

学則、学生規程その他諸規則に違反し、本学の秩序を乱し、または性行不良やその他学生の本分にもとる行為のあった者に対しては、その情状により譴責、停学または退学の懲戒処分を行います。

【転学部・転学科試験】

他学部への転学部または工学部内の他学科への転学科を希望する学生を対象に、2月中旬～3月上旬に転学部・転学科試験を実施します。教員と面談のうえ、教務学生グループにて所定の手続きを行ってください。転学部・転学科試験を受験し、合格した場合に転学部または転学科が許可されます。試験の日程及び試験要項は、1月中旬頃近大UNIPAで通知します。

(2) 学業成績優秀者対象特待生制度

工学部では、勉学奨励を目的として、学業成績優秀者対象特待生制度を設けています。

[1] 内 容：授業料の半額免除

[2] 応募資格：下記(1)～(3)の条件を全て満たす者

(1) 次の各学年の基準を満たして次年度へ進級すること。かつ、各学科において、申請した者のうち成績上位3名以内であること。なお、平均点は卒業要件に算入される科目の点数を、小数点以下第1位を四捨五入して算出する。

① 2年次進級時 前年度までに40単位以上を修得し、
申請年度の前年度に修得した科目の平均点が80点以上。

② 3年次進級時 前年度までに80単位以上を修得し、
申請年度の前年度に修得した科目の平均点が80点以上。

③ 4年次進級時 前年度までに110単位以上を修得し、
申請年度の前年度に修得した科目の平均点が80点以上。

(2) 申請年度の前年度において、TOEIC L&Rの成績500点以上を取得していること。なお、公開テストの成績のみを対象とする。

(3) 申請年度の前年度の修得単位数が26単位以上あること。

[3] 申請方法：学費免除を受ける年度の4月10日までに、工学部学業成績優秀者対象特待生申請手続きを行ってください。申請年度の前年度の成績証明書とTOEIC L&R公式認定証の添付が必要です。詳細は3月中旬に近大UNIPAにて通知します。

[4] 注意事項：各自でTOEIC L&R(公開テスト)を計画的に受験し、申請期日までに公式認定証を準備してください。

(3) 学長賞・学部長賞

学則の定めるところにより、在学中の学業成績が優秀であり、他の学生の模範となる学生に対し、学長賞、学部長賞が卒業式で授与されます。また、課外活動・クラブ活動などで顕著な成績や功績を挙げた学生についても、特別に表彰されます。

(4) 工学部学生表彰

工学部学生表彰規程に基づき、学術研究活動、課外活動、社会活動において特に顕著な成績や功績を挙げた学生や国家資格などを取得した学生は、12月～1月中旬に所定の手続きを行い、審議の結果、表彰を受けることができます。

(5) 公的外国語資格試験(検定)の単位認定

在学中に外国語資格試験を受験した場合は、その成績によって単位が認定されます。認定書を添付の上、指定された方法で単位認定の申請をしてください。詳細については後掲の「1. 基礎教育」の「⑤公的外国語資格試験(検定)の単位認定」を参照してください。

(6) インターンシップ研修の単位認定

所定の要件を満たし、5日間以上のインターンシップ研修に参加した場合は、その成績によって単位が認定されます。詳細については後掲の「1. 基礎教育」の「⑥インターンシップ研修の単位認定」を参照してください。

(7) 海外語学研修の単位認定

近畿大学と提携する海外の大学において一定期間の研修を行い、所定の要件を満たすことで単位が認定されます。詳細については後掲の「1. 基礎教育」の「⑦海外語学研修の単位認定」を参照してください。

Ⅱ. 授業科目

1. 基礎教育
2. 特修プログラム
他大学との単位互換
3. 化学生命工学科
4. 機械工学科
5. 情報学科
6. 建築学科
7. 電子情報工学科
8. ロボティクス学科
9. 数理・データサイエンス・AI教育プログラム

1. 基礎教育

- ①基礎教育の特色と教育理念
- ②基礎教育授業科目
- ③基礎教育に関する卒業所要単位数
- ④履修上の注意
- ⑤公的外国語資格試験(検定)の単位認定
- ⑥インターンシップ研修の単位認定
- ⑦海外語学研修の単位認定

①基礎教育の特色と教育理念

工学部の基礎教育は、近畿大学の教養教育の目的と目標に基づいて構成されています。近畿大学の教養教育の目的と目標は以下のとおりです。

■近畿大学の教養教育の目的と目標

近畿大学の建学の精神は、「実学教育」と「人格の陶冶」にあり、「人に愛される人、信頼される人、尊敬される人」を育成することを教育の目的としています。この建学の精神に基づき、社会の発展に貢献できる有為な人材を育成するために、教育の中核に教養教育と専門教育を据え、それを通して総合的な教育を行うところに、本学の教育の特色があります。

さらに、近畿大学は、「世の中にないものを創り、生み出す」ことを社会的使命と任じ、新たな地平の開拓へ果敢に挑戦する人材を育成します。このような観点に立脚し、近畿大学の教養教育の目的を次のように掲げます。

目 的

「近畿大学の教養教育は、幅広い知識と深い洞察力を培い、豊かな人間関係と確かな主体性を確立することを目的とする」

この目的の達成のために以下の目標をおきます。

1. 個人の自由と平等を尊重し、社会において担うべき責任を理解し、公正に判断する能力を養う。
2. 日本文化と外国文化の理解を通じ、国際感覚を高め、相互の個性を尊重し、信頼し合う精神を養う。
3. 課題設定と問題解決の能力を高め、課題に積極的に挑戦する意欲を養う。
4. 健康な精神と肉体を培うとともに、趣味の涵養を通して豊かな人間性を養う。
5. 国際社会に対応できる英語をはじめとする外国語によるコミュニケーション能力を養う。
6. 総合的な視野から専門分野を理解し、その研究に必要な基礎知識を養う。

科目群は、前記目標に対応させて以下のとおりとします。

- ① 人間性・社会性科目群(個人の尊重・社会的責任の認識)
- ② 地域性・国際性科目群(国際的感覚の育成)
- ③ 課題設定・問題解決科目群(課題設定・解決能力の育成)
- ④ 表現・スポーツ・健康活動科目群(スポーツ・表現活動を通じた人間性の育成)
- ⑤ 外国語科目群(外国語によるコミュニケーション能力の育成)
- ⑥ 専門基礎・自然科学科目群

■工学部の教育理念と目的における基礎教育の位置づけ

工学部基礎教育は、近畿大学の教養教育の目的と目標に基づき、工学部の教育目標のうち主に「高い人格と倫理観を持つ人材の養成(人間性)」と「国際化時代を生き抜く力の養成(国際性)」の養成を担うために、以下のカリキュラムを編成しています。

- (1) 基礎教育・総合科目:人間・文化・社会・自然・環境・健康等、多方面にわたる科目を配置して、人間尊重と公共性の意識、国際的感覚、論理的思考力と課題設定・問題解決力、自己表現力とコミュニケーション力等をバランスよく育成し、幅広く調和のとれた豊かな教養と人間性を涵養します。
- (2) 基礎教育・外国語科目:英語、第二外国語ともに、講義、演習等をバランスよく実施することによって、異文化への関心、実践的な語学力及び国際的視野を身につけさせ、国際性を育成します。特に英語については、習熟度別クラス編成と系統的な科目配置により基礎学力を徹底して身につけさせます。

基礎教育における総合科目と外国語科目の構成を表1-1に示します。

②基礎教育授業科目

表1-1 基礎教育授業科目表

区分	分野	授業科目	単位数	必選別
総合科目	人間性・社会性科目群	哲学	2	○
		心理学	2	○
		日本国憲法	2	○
		人権論	2	○
		経済学	2	○
		政治基礎論	2	○
		教養特殊講義 A	2	○
	地域性・国際性科目群	ことばと文化	1	○
		日本語の技法	2	○
		人間と文化	2	○
		東広島学	2	○
		国際経営論	2	○
		グローバルキャリア論	2	○
		教養特殊講義 B	2	○
	課題設定・問題解決科目群	キャリアデザイン	2	○
		職業の理解	2	○
		生活と倫理	2	○
		社会行動論	2	○
		エンジニアリング・デザイン	2	○
		インターンシップ研修	2	○
		教養ゼミナール	2	○
		教養特殊講義 C	2	○
		情報と職業	2	○
		近大ゼミ	2	◎
		データリテラシー入門	2	○
		暮らしのなかの起業入門	2	○
	表現・スポーツ・健康活動科目群	芸術論	2	○
		工業デザイン	2	○
		生涯スポーツ I	1	○
		生涯スポーツ II	1	○
		スポーツ概論	2	○
		健康と安全	2	○
		メンタルヘルス	2	○
		余暇論	2	○
	専門基礎・自然科学科目群	工学倫理	2	◎
		地球の科学	2	○
		宇宙の科学	2	○
		生命の科学	2	○
		情報処理基礎	1	◎
		図学	2	○
物質の科学		2	○	
工学特講		2	○	
情報と社会		2	○	

区分	分野	授業科目	単位数	必選別
外国語科目	英語	英語 A I	1	◎
		英語 A II	1	○
		英語 B I	1	◎
		英語 B II	1	○
		英語 C I	1	○
		英語 C II	1	○
		英語 D I	1	○
		英語 D II	1	○
		英語応用 I	1	○
		英語応用 II	1	○
		英会話基礎 I	1	○
		英会話基礎 II	1	○
		英会話応用 I	1	○
		英会話応用 II	1	○
	初修外国語	ドイツ語 I	1	○
		ドイツ語 II	1	○
		フランス語 I	1	○
		フランス語 II	1	○
		中国語 I	1	○
		中国語 II	1	○
外国語共通	海外語学研修	2	○	

◎は必修科目

○は選択科目

- (注)①総合科目は、人間性・社会性科目群2単位以上、地域性・国際性科目群1単位以上、課題設定・問題解決科目群2単位以上、表現・スポーツ・健康活動科目群1単位以上、専門基礎・自然科学科目群3単位以上、合計16単位以上の修得を要します(詳細は学科ごとの区分要件を参照してください)。
- ②外国語科目は、英語 A I (必修)と英語 B I (必修)各1単位、英語 A II、英語 B II、英語 C I、英語 C II、英語 D I、英語 D II、英語応用 I、英語応用 IIの中から4単位、合計6単位の修得と、英語の選択科目(上記で修得済みの4単位の科目を除く)、初修外国語、外国語共通の中から2単位以上、合計8単位以上の修得を要します。ただし、英語 D I と英語 D II については、履修を許可された者だけが受講できます。
- ③各科目の開講時期は時間割で確認してください。
- ④英語 A I、英語 A II、英語 B I、英語 B II は入学時に実施する「英語能力判定テスト」(第1回)の結果に基づいて、習熟度別クラス編成による授業を行います。
- ⑤英語 C I、英語 C II は、1学年の後期に実施される「英語能力判定テスト」(第2回)の結果に基づいて、習熟度別クラス編成による授業を行います。

③基礎教育に関する卒業所要単位数

表1-2 基礎教育に関する卒業所要単位数

区 分	区 分 要 件	合 計
総 合 科 目	人間性・社会性科目群2単位以上、地域性・国際性科目群1単位以上、課題設定・問題解決科目群2単位以上（「近大ゼミ」を含む）、表現・スポーツ・健康活動科目群1単位以上、専門基礎・自然科学科目群3単位以上（「工学倫理」及び「情報処理基礎」を含む）、合計 16 単位以上修得すること。	24 単位以上
外 国 語 科 目	英語 A I と英語 B I 各1単位、英語 A II、英語 B II、英語 C I、英語 C II、英語 D I、英語 D II、英語応用 I、英語応用 II の中から4単位、合計6単位の修得と、英語の選択科目（上記で修得済みの4単位の科目を除く）、初修外国語、外国語共通の中から2単位以上、合計8単位以上修得すること。ただし、英語 D I と英語 D II については、履修を許可された者だけが受講できる。	

※総合科目は学科ごとに区分要件あり。

表1-3 総合科目に関する学科別の区分要件

学 科	総合科目の区分要件
化学生命工学科 機械工学科 情報学科 建築学科 ロボティクス学科	人間性・社会性科目群2単位以上、地域性・国際性科目群1単位以上、課題設定・問題解決科目群2単位以上（「近大ゼミ」を含む）、表現・スポーツ・健康活動科目群1単位以上、専門基礎・自然科学科目群3単位以上（「工学倫理」及び「情報処理基礎」を含む）、合計 16 単位以上修得すること。
電子情報工学科	人間性・社会性科目群2単位以上、地域性・国際性科目群1単位以上（「日本語の技法」を含む）、課題設定・問題解決科目群2単位以上（「近大ゼミ」を含む）、表現・スポーツ・健康活動科目群1単位以上、専門基礎・自然科学科目群3単位以上（「工学倫理」及び「情報処理基礎」を含む）、合計 16 単位以上修得すること。

④履修上の注意

初修外国語の性質上、「ドイツ語Ⅱ」については「ドイツ語Ⅰ」を、「フランス語Ⅱ」については「フランス語Ⅰ」を、「中国語Ⅱ」については「中国語Ⅰ」を履修していることが望ましい。

⑤公的外国語資格試験(検定)の単位認定

在学中に外国語資格試験を受験した場合は、その成績によって以下の表のとおり単位が認定されます。認定書を添付の上、指定された方法で教務学生グループに単位認定の申請をしてください。

表1-4

TOEIC(L&R) 公開/IP いずれも可	850 点以上	630 点～845 点	550 点～625 点	470 点～545 点
TOEFL(iBT)	100 点以上	80 点～99 点	62 点～79 点	40 点～61 点
実用英語技能検定	1 級	準 1 級	2 級	準 2 級
技術英語能力検定	プロフェッショナル	準プロフェッショナル 1 級	2 級	3 級
認定科目と単位	最大 4 単位	最大 3 単位	最大 2 単位	1 単位
ドイツ語技能検定		3 級以上	4 級	5 級
実用フランス語技能検定		3 級以上	4 級	5 級
中国語検定		3 級以上	4 級	準 4 級
認定科目と単位		最大 3 単位	最大 2 単位	1 単位

英語に関する検定の認定科目は、英語A I、英語A II、英語B I、英語B II、英語C I、英語C II、英語応用 I、英語応用 II、英会話基礎 I、英会話基礎 II、英会話応用 I、英会話応用 II とします。ただし、技術英語能力検定については各学科が指定する専門科目の英語授業科目を含みます。ドイツ語技能検定、実用フランス語技能検定、中国語検定の認定科目は、それぞれ初修外国語科目(ドイツ語・フランス語・中国語)の I・II または総合科目「ことばと文化」とします。

⑥インターンシップ研修の単位認定

所定の要件を満たし、5日間以上のインターンシップ研修に参加した場合は、その成績によって単位が認定されます。詳細についてはシラバスを参照し、4月～5月に行われるインターンシップ説明会に必ず参加してください。

⑦海外語学研修の単位認定

近畿大学と提携する海外の大学において一定期間の研修を行い、所定の要件を満たすことで、単位が認定されます。

詳細については、シラバス等を参照し、手続きを行ってください。

※1回目の海外語学研修参加による単位は、外国語科目の外国語共通「海外語学研修」として認定されます。

2回目の海外語学研修参加(但し英語圏に限る)による単位は、特修プログラムの国際経営特修プログラム「Intensive English Program」として認定されます。

3回目以降の海外語学研修参加については、単位認定されません。

2. 特修プログラム 他大学との単位互換

- ①特修プログラムの特色と教育理念
 - 1. 情報技術特修プログラム
 - 2. 教育学特修プログラム
 - 3. 教職課程特修プログラム
 - 4. 国際経営特修プログラム
- ②特修プログラム授業科目
- ③教育ネットワーク中国 単位互換について

①特修プログラムの特色と教育理念

特修プログラムとは、専門以外にもう一つの興味がある分野の能力を伸ばそうと考える意欲旺盛な人のためのプログラムです。少しでも幅広い素養を身につけるために、情報技術特修プログラム、教育学特修プログラム、教職課程特修プログラム、国際経営特修プログラムの4つのプログラムがあります。

1. 情報技術特修プログラム

情報技術特修プログラムは、情報技術の中から「Web デザイン」「プログラミング」「データサイエンス」の3つの分野について、実践的なスキルとその活用法の修得を目的としています。実習では実在する問題を発見し、その解決を課題として、チームで取り組みます。工学部のどの学科の学生に対しても、価値があり、役に立ち、専門の可能性を拡大する情報技術の修得となるように配慮しています。

2. 教育学特修プログラム

教育学は教職に携わる人のみならず人間性を高めるために必要な分野です。例えば、人間関係のあり方、ボランティア活動、ピア・サポート、人権教育論等の内容が含まれており、教育に興味のある学生のためのプログラムとなっています。なお、教育職員免許状(以下、教員免許状)取得希望者は必ず履修する必要があります。

3. 教職課程特修プログラム

「技術・工業」もしくは「数学」の教員免許状取得希望者を対象とした、教科に関する専門的な知識をより深めるためのプログラムです。「教育学特修プログラム」に加えて、「技術コース」か「数学コース」のいずれかを履修してください。

4. 国際経営特修プログラム

このプログラムでは、技術経営の実践とそのためのマネジメント能力の基礎を身につけ、グローバルに活躍できる人材を育成することを目的として、2つのコースを用意しています。「英語コース」では、native speaker とのコミュニケーションを重視する「Communication Skill for Global Engineers」を通して英語力とプレゼンテーション能力を養い、「Media English」及び「Technical English」を通して様々な機器・メディアの活用に必要な technical terms や文書作成技術の修得を目指します。「技術経営コース」では、グローバル経営に必要な組織・システムならびにマネジメント技術を深く理解するための基盤を身につけることを目指します。

特修プログラムで修得した単位は 16 単位を限度に卒業単位として認定されます。複数の特修プログラムを受講することもできますが、上で述べた趣旨から、一つのプログラムを選択して集中して履修することを薦めます。なお、少人数教育を実施するため、履修者数を制限するプログラムや科目もあります。

②特修プログラム授業科目

表2-1 特修プログラム授業科目表

区 分	授 業 科 目	単位数	必選別	
情報技術特修プログラム	Web デザイン特講	4	○	
	Web デザイン実習	2	○	
	プログラミング特講	4	○	
	プログラミング実習	2	○	
	データサイエンス特講	4	○	
	データサイエンス実習	2	○	
教育学特修プログラム	教師論	2	○	
	教育原理	2	○	
	教育心理学	2	○	
	教育行政学	2	○	
	教育方法学(情報通信技術の活用を含む)	2	○	
	特別活動論	2	○	
	道徳教育論	2	○	
	教育情報学	2	○	
	人権教育論	2	○	
	生徒指導論(進路指導含む)	2	○	
	教育相談	2	○	
	ピア・ティーチング演習Ⅰ	2	○	
	ピア・ティーチング演習Ⅱ	2	○	
	キャリアガイダンス	2	○	
	特別支援教育	2	○	
総合的な学習の時間の指導法	2	○		
教職課程特修プログラム	技術コース	木材加工(実習を含む)	2	○
		金属加工(実習を含む)	2	○
		工作機械・同実習	2	○
		電気回路・同演習	2	○
		栽培・同実習	2	○
	数学コース	代数学Ⅰ	2	○
		代数学Ⅱ	2	○
		幾何学Ⅰ	2	○
		幾何学Ⅱ	2	○
		解析学Ⅰ	2	○
		解析学Ⅱ	2	○

区 分	授 業 科 目	単位数	必選別	
国際経営特修プログラム	コース共通	Intensive English Program	2	○
		TOEIC I	2	○
		TOEIC II	2	○
	英語コース	Media English	2	○
		Technical English I	2	○
		Technical English II	2	○
		Communication Skill for Global Engineers I	2	○
	技術経営コース	Communication Skill for Global Engineers II	2	○
		起業と経営	2	○
		技術・知識経営	2	○
		情報化社会の人間と組織	2	○
		サプライチェーンマネジメント	2	○
		ビジネス・アカウンティング	2	○
		生産性設計と国際競争力	2	○

〈履修方法〉16 単位を限度に卒業単位として認定することができます。

◎は必修科目

○は選択科目

③教育ネットワーク中国 単位互換について

教育ネットワーク中国の協定に基づき、加盟大学で開講されている科目のうち、単位互換科目を所属学科の許可を得て履修することができます。修得した単位は 16 単位を限度に卒業単位として認定することができます。ただし、所属学科において卒業所要単位に換算される科目と同一内容の科目については、履修を許可しません。履修手続き方法を教務学生グループで確認し、在籍学科の教務委員、チューター及び教務学生グループの指導・助言を受けた上で申込を行ってください。

3. 化学生命工学科

化学・生命工学コース

環境・情報化学コース

医・食・住化学コース

- ①化学生命工学科の特色と教育理念
- ②専門教育授業科目
- ③コース分け
- ④カリキュラムマップ・カリキュラムツリー
- ⑤進級要件
- ⑥卒業要件
- ⑦卒業時に取得もしくは認められる資格

①化学生命工学科の特色と教育理念

学科理念

持続可能な社会の構築と健全で快適な生活の維持と促進に貢献できる技術者・研究者として必要な高い倫理観(人間性)、生命工学、環境化学、食品科学等の専門能力(専門性)を育成します。さらに、情報化社会に適応でき、専門分野での課題発見、解決、及び発信に資する情報基礎技術を育成します。これらを活用して国際的問題を洞察する力(国際性)を育成することを目指しています。

教育目標

豊かな人間性と国際性を備え、判断力や指導力を発揮し社会に貢献できる人材を育成するために、

1. 地球と人を思いやる豊かな感性と高い倫理観を養成します。
2. 国際的に通じる、筋道を立てて表現できる能力を養成します。
3. 問題を提起しそれを解決するために行動できる能力を養成します。
4. 化学や生物学の基礎知識を持ち専門知識を活用できる能力を養成します。
5. 工学領域のみならず医学、農学分野に跨った問題に情報科学技術を活用して対処するために必要な化学及び生物学に対する理解能力を育成します。

化学と生命科学分野を融合した「モノづくり」の観点から、豊かで健全かつ快適な持続成長可能な社会構築を実現するために、(1)機能性素材、副作用の少ない医薬品、機能性食品の開発、(2)健康維持のための食の安全・安定供給の確保、(3)限りある資源の有効な活用と再生可能な資源の利用、(4)環境保全のための環境分析に関連した教育・研究に取り組みます。

化学生命工学科の特色

化学生命工学科のカリキュラムは、化学、生物学、環境化学、食品科学の知識や技術を総合的に身につけ、持続成長可能な社会を実現するための技術を修得できるように編成されています。1・2学年には総合科目、工学基礎及び化学と生命科学の基礎全般を学修するための専門基礎科目を、3学年には生物工学、環境化学、食品科学の専門知識や技術を養成するための専門科目を設けています。また、現在の社会で必要とされる技術者・研究者としての高い倫理観と国際性(教養・コミュニケーション力)を4年間を通じて継続的に身につける科目を設けています。さらに、全学

年に情報技術を活用する科目を配置し、開講専門科目では、専門科目の特徴的な情報技術を縦断的に学修します。

化学生命工学科では、相互に深い関連を持つ以下の3つのコースを設置し、学修分野を明確にしています。

■化学・生命工学コース

(JABEE認定コース 2006年度より継続)

化学、生物学及びその複合領域の専門科目を縦断的に学び、その知識を複合的に応用し問題を解決する能力を身につけます。

■環境・情報化学コース

環境化学、化学、生物学等の専門分野を学び、これら分野の専門知識と情報技術を活用した問題解決能力を身につけます。

■医・食・住化学コース

(含:食品衛生管理者・食品衛生監視員養成)

食品科学、化学、生物学等の専門分野を学び、これらの分野の専門知識を活用し健康かつ文化的な生活維持に係る問題解決能力を身につけます。

カリキュラムの選択

主要な授業科目は、①工学を学ぶための基礎となる数学や物理を含む工学基礎科目群(12科目)、②学んだ知識をより確かな実力まで高めるための演習および実験科目群(8科目)、③情報と国際化に対応できる力を養うための知識情報系科目群(5科目)、④化学、生物学、環境化学、食品科学の知識を学ぶための化学系科目群(10科目)、生物化学系科目群(4科目)、環境系科目群(3科目)、食品科学系科目群(6科目)、⑤化学、生物学、環境化学、食品科学との融合複合科目群(4科目)などです。

どのような科目を履修するかについては、1人1人の興味、考え方、将来への希望などによって多様な選択が可能です。このように、本学科の特色は、生命、物質、環境、食品などに関する、確かな基礎知識の修得と、豊富

な実習実験により、現象の認知方法と研究・開発の方法を系統的に体得できるところにあります。これらを、社会が求める情報基礎技術と分野に特徴的な情報の取得・活用を学び、脱炭素社会をめざすGX(グリーントランスフォーメーション)の基礎づくりや、持続可能なSDGs 社会への貢献をしつつ、私たちの医・食・住をより健康に、より楽しく、より快適に革新する人材を育成します。



②専門教育授業科目

表3-1 化学生命工学科授業科目表(その1)

区 分	授 業 科 目	単位数	必 選 別		
			化学・生命工学 コース	環境・情報化学 コース	医・食・住化学 コース
工 学 基 礎	物理学Ⅰ	2	◎	○	○
	物理学Ⅱ	2	◎	○	○
	化学概論Ⅰ	2	◎	◎	◎
	化学概論Ⅱ	2	◎	◎	◎
	生物学概論Ⅰ	2	◎	◎	◎
	生物学概論Ⅱ	2	◎	◎	◎
	化学生命工学概論	2	◎	◎	◎
	微分積分学Ⅰ	2	◎	○	○
	微分積分学Ⅱ	2	◎	○	○
	線形代数学Ⅰ	2	○	○	○
	科学英語Ⅰ	2	◎	○	○
	科学英語Ⅱ	2	◎	○	○
	知的財産法	2	◎	○	○
演 習 ・ 実 験	化学生命工学基礎演習	2	◎	◎	◎
	化学生命工学基礎実験	2	◎	◎	◎
	化学実験	2	◎	◎	◎
	生物工学実験	2	◎	◎	◎
	物質化学実験	2	◎	◎	◎
	化学生命工学実験	2	◎	◎	◎
	卒業研究ゼミナール	1	◎	◎	◎
	卒業研究	6	◎	◎	◎
情 報 処 理 系	応用情報処理Ⅰ	2	◎	◎	○
	応用情報処理Ⅱ	2	◎	○	○
	化学情報学	2	○	◎	○
	生物情報学	2	○	○	○
	化学生命データサイエンス	2	○	○	○
化 学 系	物理化学	2	◎	○	○
	無機化学	2	◎	○	◎
	有機化学Ⅰ	2	◎	○	◎
	分析化学	2	◎	○	◎
	高分子化学Ⅰ	2	◎	○	○
	物質化学	2	○	○	○
	有機化学Ⅱ	2	○	○	○
	高分子化学Ⅱ	2	○	○	○
	機器分析化学	2	○	○	○
	生物化学工学	2	○	○	○

(その2)

区 分	授 業 科 目	単位数	必 選 別		
			化学・生命工学 コース	環境・情報化学 コース	医・食・住化学 コース
生物化学系	生物化学	2	◎	○	◎
	分子生物学	2	◎	○	○
	分子細胞生物学	2	○	○	◎
	生命工学	2	○	○	○
環境系	環境制御工学	2	◎	○	○
	環境化学	2	◎	◎	○
	資源循環化学	2	◎	○	○
食品科学系	食品化学	2	○	○	◎
	栄養化学	2	○	○	◎
	微生物学	2	○	○	◎
	応用微生物学	2	○	○	◎
	食品衛生学	2	○	○	◎
	食品工学	2	○	○	○
融 合 複 合	公衆衛生学	2	○	○	○
	ファインケミカル科学	2	○	○	○
	グリーンケミストリー	2	◎	○	○
	化学生命工学セミナー	2	○	○	○
教職関連科目	物理学実験	1	○	○	○
	地学実験	1	○	○	○
	金属加工(実習を含む)	2	○	○	○
	栽培・同実習	2	○	○	○

(注)①◎は必修科目、○は選択科目を示します。

②他コース、他学科履修:本表のほかに、他コース、他学科の専門教育の授業科目を当該科目担当教員の許可により履修できます。また、履修した単位は、卒業所要単位の区分要件を満たしたうえで卒業に必要な総合計単位 124 単位の一部として認められます。

③コース分け

化学・生命工学コース、環境・情報化学コース、医・食・住化学コースのコース分けは、3学年開始時に行なわれます。コース分けは、原則として学生の希望が最大限に尊重されます。ただし、コース決定以降は、原則として卒業までコースの変更は認められません。コースごとに卒業要件が異なりますので、2学年終了時の修得単位の状況を参考にして、教員との面談を経て3学年以降のコースが決定されます。

コース決定までの流れを以下に示します。

1. 2学年後期にコースについての説明会と各学生が希望するコースを申請
2. 教員により、申請されたコースに基づき2学年までの履修状況を調査
3. 3学年開始時に、教員との面談を経て、履修するコースを決定

④カリキュラムマップ・カリキュラムツリー

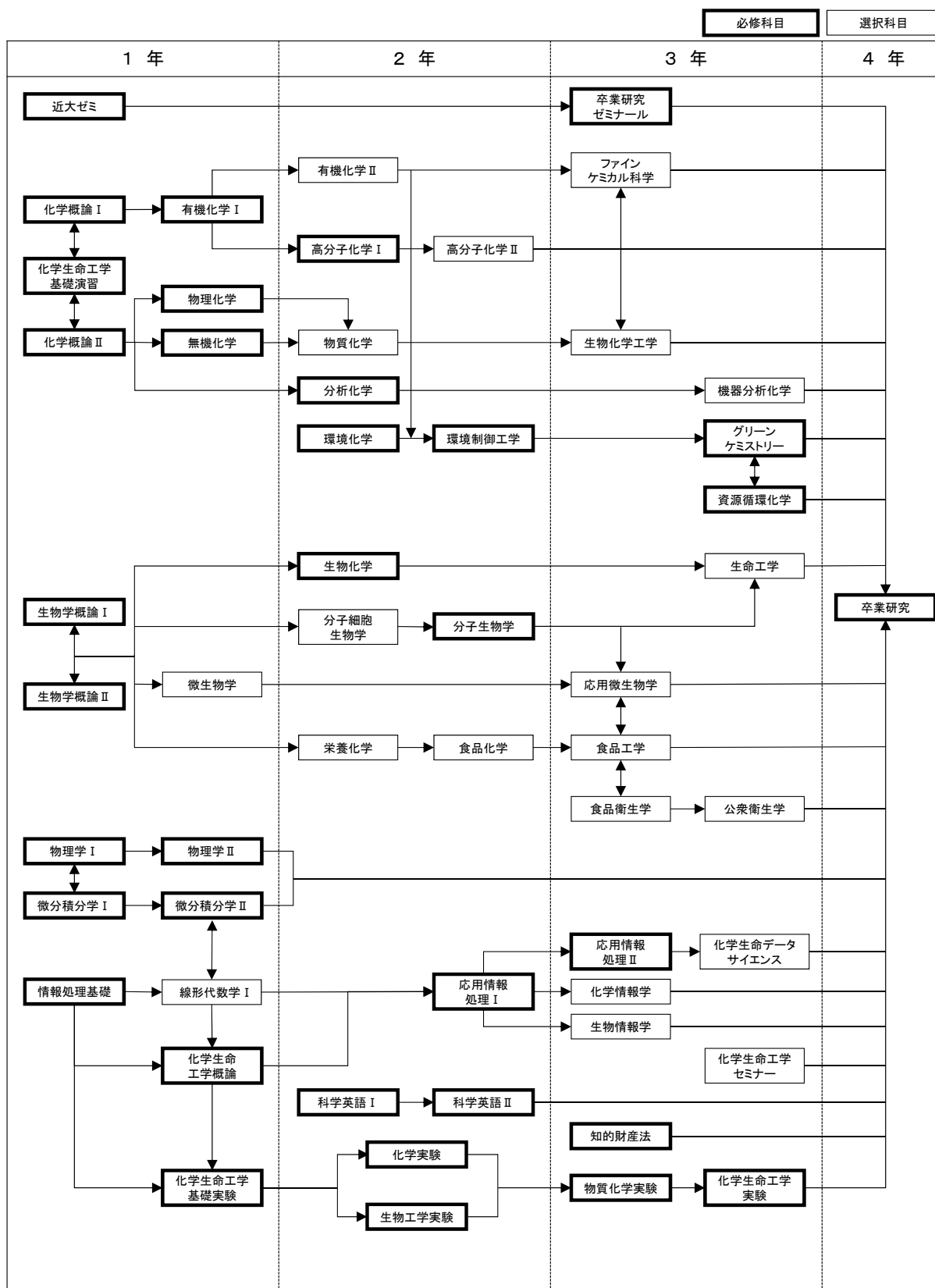
カリキュラムマップやカリキュラムツリーは学修の段階や順序等を表し、教育課程の体系的性を明示するものです。カリキュラムツリーを参照することで、各科目の位置づけや科目同士の関連性を理解し、体系的な履修計画を立てることができます。履修登録時には、カリキュラムツリーを参照し、各科目の教育課程における位置づけを理解したうえで履修計画を立ててください。

工学部トップ>学科・専攻案内>化学生命工学科>カリキュラム

<https://www.kindai.ac.jp/engineering/department/biochemical/curriculum/>

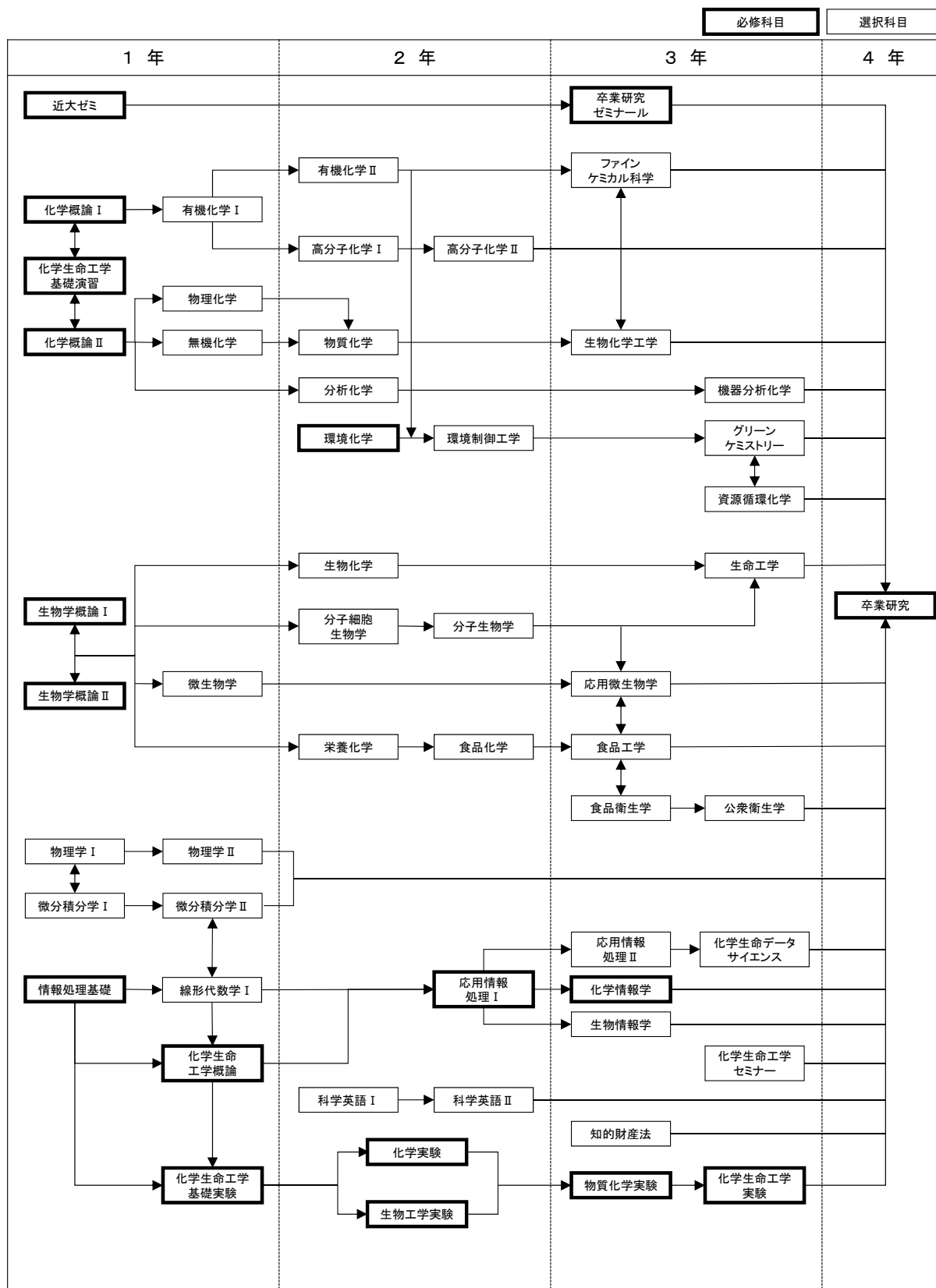


表3-2-1 化学生命工学科 化学・生命工学コースカリキュラムツリー(学年系統図)



※【近大ゼミ】及び【情報処理基礎】は、総合科目に分類される。

表3-2-2 化学生命工学科 環境・情報化学コースカリキュラムツリー(学年系統図)



※【近大ゼミ】及び【情報処理基礎】は、総合科目に分類される。

表3-3 学科目標に対応したカリキュラムツリー(学年系統図)

各学科目標と関連性
●:50%以上、△:50%未満

	1 年	2 年	3 年	4 年
学科目標 A	●総合科目(工学倫理、哲学など学科目標Aを全体的に含む科目)			
	●近大ゼミ △化学生命工学 基礎実験	●環境化学 △高分子化学 I △食品化学	●知的財産法 ●卒業研究 ゼミナール ●資源循環化学 ●公衆衛生学 △化学生命工学 セミナー	△卒業研究
学科目標 B	●情報処理基礎 △近大ゼミ △化学生命工学 基礎演習 △化学概論 I △化学概論 II	△化学生命工学 基礎実験 △物理化学 △無機化学 △分析化学 △生物化学 △物質化学 △有機化学 II	●科学英語 I ●科学英語 II ●応用情報処理 I △生物工学実験 △高分子化学 II △物質化学 △有機化学 II	△物質化学実験 △生命工学 △応用情報処理 II △化学生命工学 セミナー
	●英語科目(A、B、C)			
学科目標 C	●物理学 I ●物理学 II ●微積分学 I ●微積分学 II ●化学概論 I ●化学概論 II ●生物学概論 I ●生物学概論 II ●化学生命工学 概論	●物理学 I ●物理学 II ●線形代数学 I ●物理化学 ●無機化学 ●有機化学 I	●化学実験 ●生物工学実験 ●分析化学 ●応用情報処理 I ●高分子化学 I ●分子生物学 ●生物化学 △環境化学	●応用情報処理 II ●卒業研究 ゼミナール ●生物情報学 △知的財産法
学科目標 D	●化学生命工学 基礎演習 ●生物学概論 II	●微生物学 △化学生命工学 基礎実験	●物質化学 ●高分子化学 II ●有機化学 II ●環境制御工学 ●食品化学 ●栄養化学 ●食品化学 ●分子細胞生物学 △生物化学 △環境化学	●物質化学実験 ●化学生命工学 実験 ●化学情報学 ●化学生命データ サイエンス ●機器分析化学 ●生命工学 ●食品工学 ●応用微生物学 ●資源循環化学 ●食品衛生学 ●化学生命工学 セミナー △公衆衛生学

※【近大ゼミ】及び【情報処理基礎】は、総合科目に分類される。

⑤進級要件

(化学生命工学科内規)

- (1) 1学年から2学年への進級には、卒業所要単位に対応する単位合計 **20単位以上**修得している必要があります。
- (2) 2学年から3学年への進級には、卒業所要単位に対応する単位合計 **60単位以上**修得している必要があります。
- (3) 3学年から4学年への進級には、卒業所要単位に対応する単位合計 **106単位以上**修得している必要があります。
ただし、(1)、(2)、(3)のいずれにも必修科目の修得は進級要件に含まれない。

なお、進級要件に含まれている必要単位数は履修の標準的な単位数でなく、下限の単位数を示しています。したがって、留年措置は受けなかったものの修得単位数が進級基準の単位数に近い場合には、次年度末の進級が非常に困難になるため、未修得の授業科目も含めよりいっそうの努力を要することを自覚しなければなりません。

表3-4 化学生命工学科の進級要件の要約

学 年	進 級 要 件 の 要 約	
1→2学年	卒業所要単位に対応する単位合計	20 単位以上
2→3学年	1学年から2学年までの卒業所要単位に対応する単位合計	60 単位以上
3→4学年	1学年から3学年までの卒業所要単位に対応する単位合計	106 単位以上

(注)「卒業所要単位に対応する単位」とは、修得単位に表3-5の卒業要件を適用した際、卒業所要単位の一部として認められる単位です。

⑥卒業要件

卒業資格を得るためには化学・生命工学コース、環境・情報化学コースおよび医・食・住化学コースのどのコースにおいても、次の各号の要件を満たす必要があります。

- (1) 在学期間が4年間以上である。(休学期間は在学期間に含まれません。)
- (2) 当学科の卒業所要単位数表(表3-5)の区分要件、区分小計、総合計のすべての要件を満たしている。

表3-5 化学生命工学科の卒業所要単位数

	区 分	区 分 要 件	区分小計	総 合 計
基礎教育	総合科目	人間性・社会性科目群 2単位以上 、地域性・国際性科目群 1単位以上 、課題設定・問題解決科目群 2単位以上 (「近大ゼミ」を含む)、表現・スポーツ・健康活動科目群 1単位以上 、専門基礎・自然科学科目群 3単位以上 (「工学倫理」及び「情報処理基礎」を含む)、 合計 16 単位以上 修得すること。	24 単位以上	124 単位以上
	外国語科目	英語 A Iと英語 B I各 1単位 、英語 A II、英語 B II、英語 C I、英語 C II、英語 D I、英語 D II、英語応用 I、英語応用 IIの中から 4単位 、 合計6単位 の修得と、英語の選択科目(上記で修得済みの4単位の科目を除く)、初修外国語、外国語共通の中から 2単位以上 、 合計8単位以上 修得すること。ただし、英語 D Iと英語 D IIについては履修を許可された者だけが受講できる。		
専門教育	必修科目	(化学・生命工学コース) 69 単位	84 単位以上	
		(環境・情報化学コース) 35 単位		
		(医・食・住化学コース) 49 単位		
	選択科目	(化学・生命工学コース) 15 単位以上		
		(環境・情報化学コース) 49 単位以上		
		(医・食・住化学コース) 35 単位以上		
総合科目(16単位)・外国語科目(8単位)・専門科目(84単位)の区分小計108単位と総合計124単位との差(16単位)は、総合科目、外国語科目、専門教育(他学科・他コースの科目を含む)、特修プログラム、他大学との単位互換科目のいずれからも修得することができる。				

⑦卒業時に取得もしくは認められる資格

本学科では卒業時に取得もしくは認められる資格があります。

表3-6-1及び表3-6-2に示す単位を取得すると食品衛生管理者・食品衛生監視員の資格を得ることができます。卒業時に「食品衛生管理者・食品衛生監視員課程修了証」が授与されます。また、都道府県知事が行なう「毒物劇物取扱者試験」を受験することなく毒物劇物取扱責任者として働くことができます。

食品衛生管理者・食品衛生監視員は食品衛生法によって規定された資格で、以下のものの製造又は加工を行なう営業者については、その施設ごとに、専任の「食品衛生管理者」の設置が義務づけられています。(1)全粉乳(その容量が1,400g以下である缶に収められるものに限る)(2)加糖粉乳(3)調製粉乳(4)食肉製品(5)魚肉ハム(6)魚肉ソーセージ(7)放射線照射食品(8)食用油脂(脱色又は脱臭の過程を経て製造されるものに限る)(9)マーガリン(10)ショートニング(11)規格が定められた添加物。食品衛生監視員は検疫所における輸入品の衛生監視や保健所において食品取扱業者に対する衛生監視、指導や消費者への食品衛生啓発などを行います。

毒物劇物取扱者は毒物及び劇物取締法において毒物劇物の製造業、輸入業、販売業者は、製造所・営業所・店舗ごとに、専任の毒物劇物取扱者を置くことになっています。薬物を直接事業に使う業種には、電気めっき業、金属熱処理業、石油精製業、クリーニング業などがあります。また、大量の毒物劇物を運ぶ運送業、大量の農薬で除草・除虫、害虫駆除にあたる業者、消防署なども該当します。

表3-6-1 食品衛生管理者・食品衛生監視員課程に係わる授業科目表(主要4分野)

分野	授業科目	必選別	単位数	配当学年	履修方法
化学	分析化学	選択	2	2	1科目 2単位以上
	機器分析化学	選択	2	3	
	ファインケミカル科学	選択	2	3	
	有機化学Ⅰ	選択	2	1	
	有機化学Ⅱ	選択	2	2	
	無機化学	選択	2	1	
	化学実験	必修	2	2	
生物化学	分子生物学	選択	2	2	1科目 2単位以上
	生物化学	選択	2	2	
	食品化学	選択	2	2	
	分子細胞生物学	選択	2	2	
	化学生命工学基礎実験	必修	2	1	
	物質化学実験	必修	2	3	
微生物学	微生物学	選択	2	1	1科目 2単位以上
	生物工学実験	必修	2	2	
	応用微生物学	必修	2	3	
公衆衛生学	公衆衛生学	選択	2	3	1科目 2単位以上
	食品衛生学	選択	2	3	

実験を除き
11科目
22単位以上

○化学実験及び生物工学実験はA・Bクラスに分けて開講

表3-6-2 食品衛生管理者・食品衛生監視員課程に係わる授業科目表(その他関連科目)

分野	授業科目	必選別	単位数	配当学年	履修方法
その他関連科目	高分子化学Ⅰ	選択	2	2	9科目 18単位以上
	高分子化学Ⅱ	選択	2	2	
	生物学概論Ⅱ	必修	2	1	
	栄養化学	選択	2	2	
	環境化学	選択	2	2	
	化学生命工学実験	必修	2	3	
	生物化学工学	選択	2	3	
	環境制御工学	選択	2	2	
	食品工学	選択	2	3	
	物質化学	選択	2	2	
	応用情報処理Ⅰ	選択	2	2	
	応用情報処理Ⅱ	選択	2	3	

○表3-6-1の各分野1科目以上、合計で22単位以上を修得する必要があります。

○表3-6-1と表3-6-2の科目を合わせて、総単位数40単位以上を修得する必要があります。

4. 機械工学科

機械設計コース

エネルギー機械コース

- ①機械工学科の特色と教育理念
- ②学修・教育目標
- ③専門教育授業科目
- ④カリキュラムマップ・カリキュラムツリー
- ⑤コース分け
- ⑥進級要件
- ⑦卒業要件

①機械工学科の特色と教育理念

機械工学科では、機械工学の基礎に立脚した「ものづくり」のできる能力、国際化時代を生き抜く行動力と倫理観を持つ機械技術者の育成を目指しています。特に国際的に通用する技術者の育成を目指し、JABEE (Japan Accreditation Board for Engineering Education: 日本技術者教育認定機構)の指針に準拠した教育システムの改善に取り組んでおり、「機械設計コース」と「エネルギー機械コース」の2コース制をとっています。それぞれのコースの教育目標は、以下のとおりです。

■機械設計コース

機械設計コースは、国際的に通用する技術者教育を目指したコースで、幅広い視野と問題発見・解決能力を持つ機械設計技術者の育成を目標としています。

本コースでは、まず人文社会や自然科学からなる基礎教育プログラムを学修することにより、人間として社会に貢献できる幅広い視野と倫理観を修得することを目指しています。つぎに機械技術者として国際的に活躍するために必要な機械工学の基礎知識と設計・製造に関する専門教育プログラムを学修することにより、機械工学の基礎に立脚した「ものづくり」のできる能力を修得することを目指しています。特に、設計・製図に重点を置き、「ものづくり」の基礎となる実学(創成実験・工作実習)を通して、設計に関する思想・技術や「ものづくり」において重要な材料や加工技術に関する深い知識と応用力を身につけることを

目指しています。これらを通して、問題発見・解決能力、設計能力を持つ国際性豊かな機械技術者の育成を目標としています。

■エネルギー機械コース

エネルギー機械コースは、「ものづくり」に必要な機械工学の基礎知識を幅広く学修し、実験・実習などを通して修得した基礎知識を応用できる能力を身につける機械技術者を育成することを目標としています。機械を動かすにはエネルギーが必要であり、機械を動かすことによって多種多様なエネルギーへ変換したり、新しいアイテムを生み出す(製造することも含め)ことも機械の重要な役割であることを学修させることも必要と考えられます。

本コースは、「ものづくり」に必要な基礎知識を学修した上で、機械工学の基礎となる力学系学問(材料力学、熱力学、流体力学、機械力学)を十分に理解することに重点を置き、さらに設計及び加工系科目と電子・制御系科目まで学修することによって、機械工学の幅広い知識を持ち、機械を動かすのに必要なエネルギーや機械の内部で起こっている現象までを発想する応用力を身につけることを目指しています。こういった学修能力を修得する過程で、機械と人間及び機械と環境との共存を志向した「ものづくり」ができる専門的な幅広い能力と機械に関するエネルギーとの関わりとその役割も考慮した機械技術者を育成することを目標としています。

②学修・教育目標

機械工学科の学修・教育目標は以下のとおりです。4年間を通じて、「人に愛され、信頼され、尊敬される」技術者に成長するため、どのような内容の科目を何のために学ぶかをまとめたものです。

A) 対社会的責任の自覚能力の養成

人類の幸福・福祉などの概念を理解し、技術者としてのあるべき姿や他人、他国の立場を尊重する思考の重要性を認識する。また、技術が社会や自然に及ぼす影響・効果に関する理解を深め、社会に対する責任感を養成する。

(A-1) 社会の歴史・構造・仕組み、人間の社会観念の認識：総合科目の人間性・社会性、地域性・国際性、課題設定・問題解決、表現・スポーツ・健康活動の科目群の科目を修得することにより、個人・社会・国際的倫理観を養成する。また、社会の歴史の変遷や社会的要求の変化を学び、将来に向けた社会的要求や必要性の方向予測能力を養う。

(A-2) 自然の中における人間の役割と技術開発のあるべき姿の認識：総合科目の専門基礎・自然科学の科目群の科目を修得することにより、科学の進歩が自然や環境にどのように影響を及ぼし、科学技術の発展が持つ光と影の両者を見つめる素養を身につける。

(A-3) 技術者倫理：工学倫理を履修し、(A-1)、(A-2)で得た知識と現実の工業技術の発展に伴う種々の問題の実例を照らし合わせることで実践的倫理観を修得する。

B) 工学の基礎知識の修得

機械工学を学ぶ上で基本となる数学、自然科学の基礎知識を修得し、これらを工学に応用できる能力を養成する。

(B-1) 数学的基礎知識：工学基礎・数学区分の科目を学修することにより、微分積分学、線形代数学、確率統計学といった機械工学の学修に要する数学的素養を身につける。

(B-2) 物理学的基礎知識：工学基礎・物理区分の科目を学修することにより、力学を中心として電磁気学にいたるまでの物理学の基礎を学び、機械工学で学ぶ各力学の基礎知識を修得する。

C) 機械工学の専門知識の修得

ものづくりの原点である機械工学の基礎知識として重要な材料力学・熱力学・流体力学・機械力学を学ぶ。これらの基礎知識をもとに、機械工学の応用分野における幅広い専門知識を修得する。

D) デザイン能力の養成

目的課題を遂行する方法をデザインする能力と、ものをつくるための機械設計能力及び協働して事業を進めるチームワーク力を養成する。

(D-1) 課題遂行手順のデザイン能力：ものづくりの導入教育を目的とした創成型課題により、問題解決の一連の手順を学修体験する。例えば、実験科目では、解がひとつでない課題に対して、チームで協働し、測定原理・測定法を調査・考案した後、実験に必要な器具を揃えて実験し、得られた結果が正しいかどうかの検証までを行うことにより実験のデザイン能力を養っている。さらに、「卒業研究」では、実践的な研究課題に対して実験の計画・実行・評価の一連のプロセスを得ることにより、目的課題を遂行する方法をデザインする能力およびチームで協働できるチームワーク力を修得する。

(D-2) 機械の設計能力：材料力学、材料工学、生産工学の区分の科目を履修することにより、社会で活躍可能な機械技術者となるための機械設計能力を修得する。くわえて、ものづくりの基本となる図面作成能力を、設計・製図の区分の科目を通して、図面作成、設計の能力を身につける。

E) 課題発見・解決能力の養成

創成型科目で課題理解力やその解決能力を養うほか、「卒業研究ゼミナール」及び「卒業研究」の中で専門的能力を展開し、製造・開発・研究における問題設定能力とその解決能力、また、自らの創意工夫により課題や問題に対して創造的発想で対処できる能力及び協働して事業を進めるチームワーク力を養成する。なお、「卒業研究」はその性質上、以下の全ての項目の養成を目標としている。

(E-1) 課題や問題点の分析能力：創成型科目や設計・製図科目を通して、与えられた課題の意味を分析し、何を求められ、何をすべきかを考察する能力を養う。

(E-2) 課題や問題点に対する解決手法の探索能力：創成型科目や設計・製図科目を通して、自分が設計したもの、試作したもののどこに問題点があり、どのようにすると改善・解決できるかを考察し、解決の糸口を見出す能力を養成する。

(E-3) 問題点の解決能力：創成型科目や設計・製図科目を通して、作製物の機構や自ら見出した測定装置の測定原理・測定法を改善し、問題を解決し、得られた成果や結果が正しいかどうかの検証までを行い、課題理解・解決・評価能力を修得する。

(E-4) 作図・表現能力：与えられた課題に対し、設計の手順を分析し、機械工学の知識をどのように駆使して設計するかを考察する能力を養う。実験・実習科目や設計・製図科目において考案物の具体的な図表現能力を

養う。

F) 情報収集力・データ分析能力の養成

情報を広く集め、取捨選択する能力を養うとともに、情報機器、インターネットなど新しいメディアを使いこなす能力を身につける。また、実験科目、「卒業研究」などを通して、変化、進歩の著しい各種機器の利用に慣れ親しむとともに、その測定の実理やデータ処理・分析能力を養成する。

(F-1) 情報収集能力: 「情報処理基礎」において、情報倫理教育を受講した後、学内ネットワークの利用方法、インターネットによる情報検索、メールの送受信などについて学ぶ。また、「基礎ゼミ」において、図書館及び図書・文献検索データベースの利用方法を学んだ後、「卒業研究ゼミナール」、「卒業研究」において、それらのメディアを積極的に利用し、情報収集能力を養成する。

(F-2) 実験機器の適切な選択と使用能力: 実験・実習区分、計測制御工学区分の科目や「卒業研究」において、与えられた実験課題に対し、何をどのように測定すべきかを考えた後、適切な計測器を選択して使用する能力を養成し、各種計測理論ならびに計測手法を修得するとともに、計測器の利用方法を修得する。

(F-3) データ分析・処理能力: 「情報処理基礎」にて、表計算ソフトウェアの操作スキルを身につけ、各実験科目におけるレポート作成や「卒業研究」における論文作成の中で、実践的なデータの集計・統計計算・グラフ作成などの能力を身につける。くわえて、計測制御工学区分の科目において、品質・生産管理のためのデータ処理・分析方法について学ぶ。

G) 表現力と国際性の養成

自立して学修・研究活動できる自己啓発・自己管理能力及び自らが理解したことを確実に伝達できる表現力を養う。また、身近な環境から地球環境まで常に関心を払い、国内外で幅広くコミュニケーションが行える能力を身につける。さらに、技術者として求められる人格形成を重視し、人々に信頼され、協働して事業を進めるチームワーク力を養成する。

(G-1) 国際コミュニケーション能力: 外国語科目及び国際経営特修プログラムのコース共通及び英語コースの科目を履修することにより、英語による文献の読解能力、会話能力を向上させ、英語理解力を深め、国際的視点を養成する。

(G-2) 自己表現能力: 創成型科目、各実験科目、「卒業研究ゼミナール」、「卒業研究」の中で、自分の考え方をまとめて、分かりやすく発表する能力を養う。創成型課題や卒業研究を通して、自ら考案した測定方法などをまとめ報告書を作成し、口頭説明により表現する能力を身につける。くわえて、チームで目標を達成させる課題が与えられる科目では、そのプロセスで論理的な議論が行える論理的表現力を育む。

(G-3) 自己学修能力: 各実験科目、「卒業研究」の中で実験方法を自ら考案し、得られた測定結果をまとめ報告書を作成するなど、自ら問題解決、結果の収集、発表準備を計画的に行う能力を身につける。

③専門教育授業科目

表3-1 機械工学科授業科目表(その1)

区 分		授 業 科 目	単 位 数	必 選 別	
				機械設計 コース	エネルギー機械 コース
工 学 基 礎	数 学	微分積分学Ⅰ	2	◎	◎
		微分積分学Ⅱ	2	◎	◎
		線形代数学Ⅰ	2	◎	◎
		線形代数学Ⅱ	2	◎	◎
		微分方程式	2	◎	◎
		解析学	2	○	○
		確率統計学	2	◎	◎
	物 理	物理学Ⅰ	2	◎	◎
		物理学Ⅱ	2	◎	◎
		物理学演習	1	○	○
工業力学		2	◎	◎	
実 験・実 習	実 験	機械工学基礎実験Ⅰ	2	◎	◎
		機械工学基礎実験Ⅱ	2	◎	◎
		機械工学実験	2	◎	◎
	実 習	機械基礎工作実習	2	◎	◎
		卒業研究ゼミナール	1	◎	◎
		卒業研究	6	◎	◎
材 料 と 構 造	材 料 力 学	材料力学Ⅰ	2	◎	◎
		材料力学演習	1	○	○
		材料力学Ⅱ	2	◎	○
		弾塑性力学	2	○	○
	材 料 工 学	材料の基礎	2	◎	◎
		機械材料Ⅰ	2	◎	○
		機械材料Ⅱ	2	○	○
		鑄造材料学	2	○	○
運 動 と 振 動	機 械 力 学	機械力学Ⅰ	2	◎	◎
		機械力学Ⅱ	2	○	○
設 計 と 生 産 管 理	設 計 ・ 製 図	機械製図法	2	◎	◎
		設計製図演習Ⅰ	2	◎	◎
		設計製図演習Ⅱ	2	◎	◎
		機械要素設計Ⅰ	2	◎	◎
		機械要素設計Ⅱ	2	◎	◎
		応用設計	2	◎	◎
	生 産 工 学	加工学Ⅰ	2	◎	◎
		加工学Ⅱ	2	◎	○
		接合工学	2	○	○
		生産加工学	2	○	○

(その2)

区 分		授 業 科 目	単 位 数	必 選 別	
				機 械 設 計 コ ー ス	エ ネ ル ギ ー 機 械 コ ー ス
エネルギーと 流れ	流 体 力 学	基礎流れ学	2	◎	◎
		流体力学Ⅰ	2	○	◎
		流体力学Ⅱ	2	○	○
		応用流体力学	2	○	○
	熱 工 学	工業熱力学Ⅰ	2	◎	◎
		工業熱力学演習	1	○	○
		工業熱力学Ⅱ	2	○	○
		伝熱工学	2	○	◎
		燃焼工学	2	○	○
情報と 計測制御	計測制御工学	計測工学	2	◎	◎
		制御工学Ⅰ	2	○	◎
		制御工学Ⅱ	2	○	○
	電子情報工学	電気電子工学Ⅰ	2	○	○
		電気電子工学Ⅱ	2	○	○
		プログラミング	2	○	○
応用・関連	関連科目	法工学	2	○	○
教職・関連	教職関連科目	金属加工(実習を含む)	2	○	○

〈履修方法〉

機械設計コースにおいては、必修科目◎65 単位、選択科目○の中から「材料力学」、「材料工学」、「機械力学」、「生産工学」区分の8単位以上を含む19 単位以上、合計84 単位以上修得すること。

エネルギー機械コースにおいては、必修科目◎65 単位、選択科目○の中から「流体力学」、「熱工学」、「計測制御工学」、「電子情報工学」区分の8単位以上を含む19 単位以上、合計84 単位以上修得すること。

④カリキュラムマップ・カリキュラムツリー

カリキュラムマップやカリキュラムツリーは学修の段階や順序等を表し、教育課程の体系的性を明示するものです。カリキュラムツリーを参照することで、各科目の位置づけや科目同士の関連性を理解し、体系的な履修計画を立てることができます。履修登録時には、カリキュラムツリーを参照し、各科目の教育課程における位置づけを理解したうえで履修計画を立ててください。

工学部トップ>学科・専攻案内>機械工学科>カリキュラム

<https://www.kindai.ac.jp/engineering/department/mechanical/curriculum/>



⑤コース分け

選択できるコースは、「機械設計コース」または「エネルギー機械コース」のいずれかであり、1学年の後期に配布される「コース選択届け」によって、コース選択の意思表示を行った後、2学年へ進級時に実際に配置されます。なお、2学年の前期からは、希望したコースで履修します。

コースの最終決定は、2学年の後期に配布される「コース最終決定届け」を提出することによって行われます。提出の際、希望者はコース変更することが可能ですが、コースの最終決定以降、コース変更は認められません。

選択するコースによって、必修科目、選択科目が異なりますので、コース選択の際には十分に各コースの履修内容等を理解した上で決定してください。

⑥進級要件

(機械工学科内規)

(1) 1学年から2学年への進級には、次の要件を満たす必要があります。

1学年までに開講された専門教育の科目、基礎教育の科目及び特修プログラムの科目のうち、卒業所要単位の枠内の合計で、20単位以上を修得している。

(2) 2学年から3学年への進級には、次の要件を満たす必要があります。

2学年までに開講された専門教育の科目、基礎教育の科目及び特修プログラムの科目のうち、卒業所要単位の枠内の合計で、60単位以上を修得している。

(3) 3学年から4学年への進級には、次の要件を満たす必要があります。

3学年までに開講された専門教育の科目、基礎教育の科目及び特修プログラムの科目のうち、卒業所要単位の枠内の合計で、108単位以上を修得している。

表3-2 機械工学科の進級要件の要約

学 年	進 級 要 件 の 要 約
1→2学年	卒業所要単位に対応する単位合計 20 単位以上
2→3学年	1学年から2学年までの卒業所要単位に対応する単位合計 60 単位以上
3→4学年	1学年から3学年までの卒業所要単位に対応する単位合計 108 単位以上 ただし、1・2・3学年にて開講される実験・実習、設計・製図[注1に示す7科目]のうち、 6科目以上を修得していること。

(注1) 設計製図演習Ⅰ、設計製図演習Ⅱ、機械基礎工作実習、卒業研究ゼミナール、機械工学基礎実験Ⅰ、
機械工学基礎実験Ⅱ、機械工学実験

⑦卒業要件

卒業資格を得るためには、次の要件を満たす必要があります。

- 1) 在学期間が4年間以上である。(休学期間は在学期間に含まれません。)
- 2) 当学科の卒業所要単位数表(表3-3)の区分要件、区分小計、総合計のすべての要件を満たしている。

表3-3 機械工学科の卒業所要単位数

	区 分	区 分 要 件	区 分 小 計	総 合 計
基礎教育	総合科目	人間性・社会性科目群2単位以上、地域性・国際性科目群1単位以上、課題設定・問題解決科目群2単位以上(「近大ゼミ」を含む)、表現・スポーツ・健康活動科目群1単位以上、専門基礎・自然科学科目群3単位以上(「工学倫理」及び「情報処理基礎」を含む)、合計16単位以上修得すること。	24 単位以上	124 単位以上
	外国語科目	英語 A I と英語 B I 各1単位、英語 A II、英語 B II、英語 C I、英語 C II、英語 D I、英語 D II、英語応用 I、英語応用 II の中から4単位、合計6単位の修得と、英語の選択科目(上記で修得済みの4単位の科目を除く)、初修外国語、外国語共通の中から2単位以上、合計8単位以上修得すること。ただし、英語 D I と英語 D II については、履修を許可された者だけが受講できる。		
専門教育	必修科目	(機械設計コース) 65 単位	84 単位以上	
		(エネルギー機械コース) 65 単位		
選択科目	(機械設計コース)材料力学、材料工学、機械力学、生産工学の区分から8単位以上を含む19単位以上			
	(エネルギー機械コース)流体力学、熱工学、計測制御工学、電子情報工学の区分から8単位以上を含む19単位以上			
総合科目(16単位)・外国語科目(8単位)・専門科目(84単位)の区分小計108単位と総合計124単位との差(16単位)は、総合科目、外国語科目、専門教育(他学科・他コースの科目を含む)、特修プログラム、他大学との単位互換科目のいずれからも修得することができる。				

5. 情報学科

情報システムコース

情報メディアコース

- ①情報学科の特色と教育理念
- ②学修・教育到達目標
- ③専門教育授業科目
- ④カリキュラムマップ・カリキュラムツリー
- ⑤コース分け
- ⑥進級要件
- ⑦卒業要件

①情報学科の特色と教育理念

環境問題をはじめ、近年の社会問題には世界全体で取り組むべき課題が多く存在しています。そのような問題を解決するための最新技術開発やその早期実用化が待望されています。特に、現在の高度情報化社会においては、情報技術が社会に与える影響は大きく、情報技術を有効利用した新たな社会の構築への期待は非常に大きなものになっています。

情報学科では、情報技術に関する知識とそれを利用するための技術を修得し、持続可能な高度情報化社会を築くために必要な高い責任感と倫理観をもって情報技術を活用できる技術者の育成を目指し、『情報システムコース』と『情報メディアコース』の2つのコースを設定しています。

情報システムコースでは、情報技術を活用し、各種システムの開発を行うことができる情報技術者の育成を目指します。本コースでは、JABEE (Japan Accreditation Board for Engineering Education: 日本技術者教育認定機構) の認定プログラム(情報専門系学士課程 IS(情報システム)分野)を提供し、国際的な基準による技術者教育を実施しています。

情報メディアコースでは、情報メディアを活用し、「人や環境に優しい情報化社会」を担うことのできる、幅広い知識と応用力を身につけた情報処理技術者を育成します。

各コースの教育理念は以下の通りです。

・情報システムコース(JABEE 認定プログラム)

システムの開発や最適化を行うには、個々の問題の解決では十分な成果が得られないことが多く、広い視野をもち問題の本質を見極め、より大きな枠組みの中で問題の解決を目指す必要があります。本コースでは、情報システムを扱う技術はもちろんのこと、問題解決に必須の情報システムに関する知識、問題解決手法について広く学修します。また、実際に情報システムを構築して実践的な開発力を身につけると共に、共同作業の中で他者とのコミュニケーション方法や責任感等を学びます。

・情報メディアコース

種々の情報処理システムにおいて、映像・音響などの情報メディアは重要な役割を果たしています。本コースでは、画像・動画・CG・音楽・音声・Web・マルチメディアなどを対象とした情報処理技術を学びます。さらに、パーソナルコンピュータやサーバだけではなく、スマートフォンや家電製品・自動車などに組み込まれるマイクロコンピュータのプラットフォーム上で、情報メディアを活用した情報処理システムを構築する開発力を身につけます。

各授業科目区分では、主に以下のことを学びます。

表3-1 授業科目区分とその学修内容

授業科目区分		学 修 内 容
基礎教育	総合科目	人文科学、社会科学、自然科学の幅広い分野にわたる知識と、それぞれの分野における手法・態度・ものの見方
	外国語科目	外国文化と外国語によるコミュニケーション技術
専門教育	工学基礎	数学及び情報技術に関するリテラシ、情報技術者としての責任感と倫理観
	総合	(1・2学年) コミュニケーションと情報処理のための基盤となる技術、問題解決と問題分析のための基盤となる知識 (3・4学年) 情報システムコース 情報システム開発に関する知識、情報システム構築手法とその技術 情報メディアコース 情報メディアシステムのデザイン及び開発手法
	情報処理	情報技術と問題分析手法
	情報システム	情報システムとその開発に関する知識と技術
	情報メディア	情報メディアに関する知識と技術
	教職関連科目	教職に関する知識と技術

②学修・教育到達目標

情報学科では、先に述べた情報技術者の育成に向け、以下の学修・教育到達目標を掲げています。

- A. 環境と調和し、広い視野で問題解決にあたるための意志と責任感の修得
 - A1. 自然環境と社会環境に対して深く配慮し、すべてのものを豊かにするために最適な意思決定を行うことができる。
 - A2. 現代社会における情報システムの役割とその影響の地球規模の広がりを認識し、技術者としてその役割と責任を全うすることができる。
- B. 自律的かつ自立的に自らの能力向上をはかる方法を修得
 - 自らの望むキャリアの実現に向けて、そこで必要とされる知識・技能が何かを理解し、それらを計画的に身につけ、自らの知識・技能を継続して向上させていくことができる。
- C. 情報システム開発のための知識と技術の修得
 - C1. 問題解決のために必要な理論や数学及び自然科学に関する知識とその応用能力をもつ。
 - C2. 情報システム構築のための基礎的技術を利用することができる。
 - C3. 情報システム開発の対象となる業務プロセスとビジネスモデルを理解するために必要な基礎的概念と知識をもつ。
 - C4. 利用者の要請や種々の制約条件を考慮に入れ、実現可能な解決策を提案し、情報システムの構築及び運用管理を行うことができる。
- D. コミュニケーション能力の修得
 - D1. 情報メディアツールを活用して、自らの考えをまとめ、口頭で、あるいは文書や図表を用いて的確に表現し伝えることができる。
 - D2. 国際的に通用する基礎的なコミュニケーション能力をもつ。
 - D3. 他者と共同・協調して問題の整理や解決にあたることができる。

③専門教育授業科目

表3-2 情報学科授業科目表(その1)

区 分	授 業 科 目	単 位 数	必 選 別	
			情報システム コース	情報メディア コース
工学基礎	微分積分学Ⅰ	2	◎	◎
	微分積分学Ⅱ	2	○	○
	線形代数学Ⅰ	2	◎	◎
	線形代数学Ⅱ	2	○	○
	データサイエンス基礎	2	○	○
	基礎統計学	2	◎	◎
	情報数学	2	◎	◎
	コンピュータ基礎実習	1	◎	◎
	科学技術英語Ⅰ	2	◎	○
	科学技術英語Ⅱ	2	◎	○
	情報倫理	2	◎	◎
総 合	情報基礎実習	1	◎	◎
	情報処理実習Ⅰ	2	◎	◎
	情報処理実習Ⅱ	2	◎	◎
	情報システム演習Ⅰ	4	◎	
	情報システム演習Ⅱ	4	◎	
	情報メディア演習Ⅰ	4		◎
	情報メディア演習Ⅱ	4		◎
	卒業研究ゼミナール	1	◎	◎
	卒業研究	6	◎	◎
情報処理	コンピュータ概論	2	◎	◎
	コンピュータシステムとアーキテクチャ	2	◎	◎
	アルゴリズムとデータ構造Ⅰ	2	◎	○
	アルゴリズムとデータ構造Ⅱ	2	○	○
	プログラミング実習Ⅰ	2	◎	◎
	プログラミング実習Ⅱ	2	◎	○
	コンピュータネットワーク	2	◎	○
	Web 技術	2	○	○
	データベース管理	2	○	○
	オブジェクト指向とモデリング言語	2	○	○
	オブジェクト指向プログラミング	1	○	○
	情報セキュリティ	2	○	○
	ソフトウェア工学	2	○	○
	応用統計学	2	◎	◎
	システム最適化法	2	○	○
	知識情報処理	2	○	○
	データマイニング	2	○	○
	オペレーションズ・リサーチ	2	○	○
シミュレーション科学	2	○	○	

(その2)

区 分	授 業 科 目	単位数	必選別	
			情報システム コース	情報メディア コース
情報システム	情報システム工学概論	2	◎	◎
	情報システム開発法	2	◎	○
	情報システムの設計と運営	2	○	○
	会計情報システム	2	○	○
	サプライチェーンマネジメント	2	○	○
	経営情報システム	2	◎	○
	生産管理情報システム	2	○	○
	組織活動と情報システム	2	◎	◎
	企業情報システム演習	2	○	○
	経営学概論	2	◎	◎
	マーケティング	2	○	○
	プロジェクトマネジメント	2	○	○
	ビジネスプロセスモデリング	2	○	○
	ERP システム実習Ⅰ	2	○	○
	ERP システム実習Ⅱ	2	○	○
	情報システム管理	2	○	○
情報メディア	マルチメディア概論	2	◎	◎
	メディアデータ解析	2	○	◎
	コンピュータグラフィックス	2	○	○
	映像処理	2	○	○
	パターン認識	2	○	○
	組込みシステム	2	○	○
	IoT とクラウド	2	○	○
	マルチメディアプログラミング	2	○	○
	バーチャルリアリティ	2	○	○
	音響処理	2	○	○
	音響学	2	○	○
	Web デザイン	2	○	○
	ヒューマンインタフェース	2	○	○
教職関連科目	工作機械・同実習	2	○	○
	電気回路・同演習	2	○	○

(注)①◎は必修科目、○は選択科目を示します。

②他学科履修:本表の他に、他学科の専門教育(実験・実習・製図などの授業を除く)の科目を、当該科目担当教員の許可により履修できます。

④カリキュラムマップ・カリキュラムツリー

カリキュラムマップやカリキュラムツリーは学修の段階や順序等を表し、教育課程の体系的性を明示するものです。カリキュラムツリーを参照することで、各科目の位置づけや科目同士の関連性を理解し、体系的な履修計画を立てることができます。履修登録時には、カリキュラムツリーを参照し、各科目の教育課程における位置づけを理解したうえで履修計画を立ててください。

工学部トップ>学科・専攻案内>情報学科>カリキュラム

<https://www.kindai.ac.jp/engineering/department/informatics/curriculum/>



⑤コース分け

コース選択は2学年進級時に行い、原則として、選択したコースに卒業まで在籍します。ただし、3学年進級時に「情報システムコース」から「情報メディアコース」への変更のみ認めます。

⑥進級要件

(情報学科内規)

- (1) 1学年から2学年への進級には、下記の要件を満たすことが必要です。
卒業所要単位に対応する修得単位合計が、20単位以上であること。
- (2) 2学年から3学年への進級には、下記の要件を満たすことが必要です。
卒業所要単位に対応する修得単位合計が、60単位以上であること。
- (3) 3学年から4学年への進級には、①②の要件を満たすことが必要です。
①1学年、2学年、3学年に開講されている総合区分の科目すべての単位合計14単位を修得していること。
②卒業所要単位に対応する修得単位合計が、前項の総合区分すべての科目を含めて、106単位以上であること。

表3-3 情報学科の進級要件の要約

学 年	進 級 要 件 の 要 約	
1→2学年	卒業所要単位に対応する修得単位合計	20単位以上
2→3学年	卒業所要単位に対応する修得単位合計	60単位以上
3→4学年	①3学年までの総合区分の科目すべての修得単位合計 ②卒業所要単位に対応する修得単位合計(①を含む)	14単位 106単位以上

なお、進級基準に示されている必要単位数は、履修の標準的な単位数ではなく、下限の単位数を示しています。したがって、留年措置は受けなかったものの、修得単位数が進級基準の単位数に近い場合には、次年度末の進級が非常に困難となるため、人一倍の努力が必要となることを自覚しなければなりません。

⑦卒業要件

卒業資格を得るためには次の要件を満たすことが必要です。

- 1) 在学期間が4年間以上である。(休学期間は在学期間に含まれません。)
- 2) 当学科の卒業所要単位数表(表3-4)の区分要件、区分小計、総合計の全ての要件を満たしている。

表3-4 情報学科の卒業所要単位数

	区 分	区 分 要 件		区分小計	総合計
基礎教育	総合科目	人間性・社会性科目群2単位以上、地域性・国際性科目群1単位以上、課題設定・問題解決科目群2単位以上(「近大ゼミ」を含む)、表現・スポーツ・健康活動科目群1単位以上、専門基礎・自然科学科目群3単位以上(「工学倫理」及び「情報処理基礎」を含む)、合計16単位以上修得すること。		24単位以上	124単位以上
	外国語科目	英語AⅠと英語BⅠ各1単位、英語AⅡ、英語BⅡ、英語CⅠ、英語CⅡ、英語DⅠ、英語DⅡ、英語応用Ⅰ、英語応用Ⅱの中から4単位、合計6単位の修得と、英語の選択科目(上記で修得済みの4単位の科目を除く)、初修外国語、外国語共通の中から2単位以上、合計8単位以上修得すること。ただし、英語DⅠと英語DⅡについては、履修を許可された者だけが受講できる。			
専門教育	必修科目	情報システムコース	61単位	84単位以上	
		情報メディアコース	49単位		
選択科目	情報システムコース	「情報処理」区分から10単位以上、「情報システム」区分から12単位以上を含む23単位以上			
	情報メディアコース	35単位以上			
総合科目(16単位)・外国語科目(8単位)・専門科目(84単位)の区分小計108単位と総合計124単位との差(16単位)は、総合科目、外国語科目、専門教育(他学科・他コースの科目を含む)、特修プログラム、他大学との単位互換科目のいずれからも修得することができる。					

(注)情報システムコースの学生には再試験は実施されません。

6. 建築学科

建築学コース

インテリアデザインコース

- ①建築学科の特色と教育理念
- ②学修・教育到達目標
- ③専門教育授業科目
- ④カリキュラムマップ・カリキュラムツリー
- ⑤進級要件
- ⑥卒業要件

①建築学科の特色と教育理念

教育理念

建築学科では、近畿大学の建学の精神「実学教育と人格の陶冶」と教育の目的「人に愛され、信頼され、尊敬される人を育成する」を具現化するため、学科独自の教育理念、①豊かな人間性は確かな専門力(専門知識)にもとづく自信から生まれる、②「学生を愛し、信頼し、尊敬する」教育により学生の自信は育てられる、を掲げて学生の教育に取り組んでいます。

ディプロマ・ポリシー(学位授与の方針)

建築学科では、建学の精神と教育の目的に即して、持続可能な社会を実現する未来志向の建築を設計・生産できる次のような建築家や建築技術者を育成することを目標としています。

1. 豊かな人間性と総合的なデザイン力を持ち、地域社会や地域環境に貢献できる建築専門家。
(豊かな人間性と総合力のある技術者)
2. 国内外における建築技術の伝統を引継ぎ、発展させる、実践的な建築専門家。
(実践力のある技術者)
3. 人間と環境の時代に向けて、確かなデザイン力とチャレンジ精神のある建築専門家。
(チャレンジ精神のある技術者)

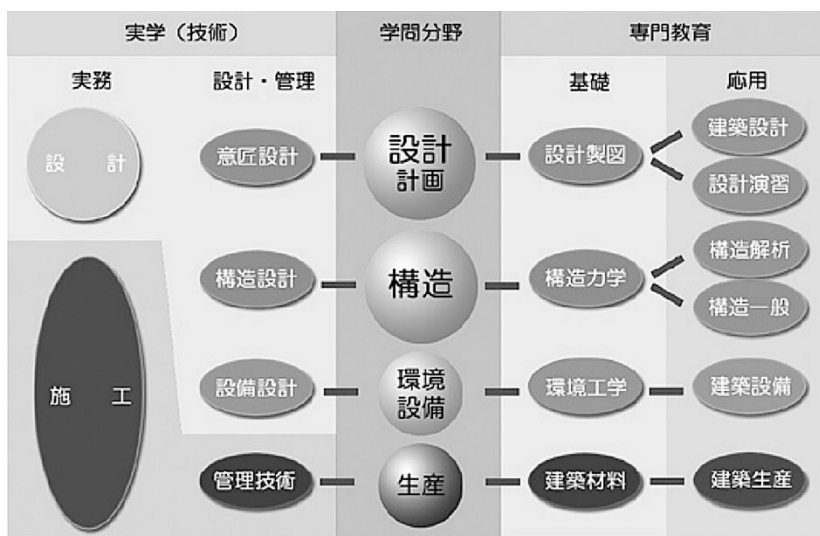
そして、本学科の学生が卒業までに身につけるべき具体的な知識・能力として、次頁の学修・教育到達目標を定め、これを達成するための授業科目を履修し、具体的に明示された評価方法に基づき厳格な成績評価を行い、所定の単位を修得した学生に卒業を認定し、学士(工学)の学位を授与します。

カリキュラム・ポリシー(教育課程の編成方針)

建築学科では、ディプロマ・ポリシーで掲げる到達目標(A)～(I)を学生が実現できるように教育方針を設定し、カリキュラムを編成し実施しています。この学修の成果として、建築専門家(一級建築士)として必要となる設計・計画、環境・設備、構造、生産の総合的な基礎知識を確実に身につけることができます。さらに、下記のようなカリキュラムの特徴によって、基礎力を確実に身につけることができます。

1. 1学年の構造力学科目については少人数クラスによる徹底教育を行い、基礎的な学力を確保しています。
2. 講義後直ちに演習を行う[講義+演習]科目を多数配置し、知識だけでなく実際に計算ができる能力を育成しています。
3. 実物の住宅を計測し図面化する授業や、与条件のもとに設計し作成した構造模型の強度を競う創成型授業、建築実験(構造・材料・環境)など、体験的学修を重視する科目を多数配置しています。
4. 総合的なデザイン能力とチャレンジ精神、実学志向にもとづく実践力を育むため、複数の建築家が直接指導する設計演習科目や集中演習科目を配置しています。

また、基礎教育科目(総合科目+外国語科目)については工学部のポリシーに準じたカリキュラムによって、基礎力を確実に身につけることができます。これら本学科のカリキュラムは、JABEE(日本技術者教育認定機構)にもとづく学修・教育到達目標を具体的に達成できるように設計されています。



アドミッション・ポリシー(入学者受入れの方針)

建築学科では、持続可能な社会を実現する未来志向の建築を設計・生産できる建築家や建築技術者の育成を目指しています。このために、次のような入学者を受入れます。

1. 創造的で総合的なデザイン能力を身につけたい人。
2. 確かな専門的基礎力を身につけたい人。
3. 自分で考え、絶えず挑戦し、工夫する、チャレンジ精神を身につけたい人。

建築学科のコース

本学科では、以上のポリシーのもとに、建築学コースとインテリアデザインコースの2コースを設け、インテリアデザインコースでは、2・3学年にインテリアデザインに特化した授業科目を選択できるようにしています。

②学修・教育到達目標

1 豊かな人間性と総合力のある技術者として(A)～(D)の能力を身につける。

(A) 環境問題を理解し意匠設計ができる(意匠設計力)。

環境問題がわかる	都市計画がわかる
課題設定ができる	課題解決ができる
構成表現ができる	課題を完成できる

(B) 建築計画を理解し図面作成ができる(図面作成力)。

建築計画がわかる	空間を認識できる
エスキスができる	図面作成ができる

(C) 構造設計を理解し構造計画ができる(構造計画力)。

構造設計がわかる	断面設計ができる
構造計画ができる	

(D) 構造力学を理解し構造解析ができる(構造解析力)。

構造力学がわかる	応力解析ができる
安全確認ができる	

2 実践力のある技術者として(E)～(G)の能力を身につける。

(E) 建築倫理がわかる(建築倫理理解力)。

倫理問題がわかる	建築倫理がわかる
法令を順守できる	

(F) 生産管理がわかる(生産管理理解力)。

建築材料がわかる	生産管理がわかる
----------	----------

(G) 環境設備がわかる(環境設備理解力)。

建築環境がわかる	建築設備がわかる
----------	----------

3 チャレンジ精神のある技術者として(H)、(I)の能力を身につける。

(H) チームで課題解決ができる(課題解決力)。

チームで協力できる	アイデアを提案できる
-----------	------------

(I) 新しいことに挑戦できる(チャレンジ力)。

積極的に取り組める	国際交流ができる
プレゼンができる	

③専門教育授業科目

表3-1 建築学科授業科目表(その1)

区分	授業科目	単位数	必選別	
			建築学 コース	インテリア デザインコース
工学基礎	微分積分学Ⅰ	2	○	○
	微分積分学Ⅱ	2	○	○
	線形代数学Ⅰ	2	○	○
	線形代数学Ⅱ	2	○	○
	建築物理学	2	○	○
	建築プログラミング	1	○	○
建築設計製図	建築図法	2	○	○
	造形演習	2	○	○
	建築 CAD・CG 演習	2	○	○
	建築基本製図	2	◎	◎
	建築演習	2	◎	◎
	建築設計製図	2	◎	◎
	木造住宅設計	2	○	○
	建築設計演習Ⅰ	2	◎	◎
	建築設計演習Ⅱ	4	◎	◎
	建築設計演習Ⅲ	4	◎	◎
	建築設計・集中演習Ⅰ	1	◎	◎
	建築設計・集中演習Ⅱ	1	◎	◎
建築計画	建築史Ⅰ	2	◎	◎
	建築史Ⅱ	2	◎	◎
	建築デザイン論	2	○	○
	建築計画Ⅰ	2	◎	◎
	建築計画Ⅱ	2	◎	◎
	都市計画	2	○	○
建築環境工学	居住環境学	2	◎	◎
	建築環境Ⅰ・同演習	2	◎	◎
	建築環境Ⅱ・同演習	2	○	○
建築設備	建築設備Ⅰ・同演習	2	◎	◎
	建築設備Ⅱ・同演習	2	○	○
構造力学	静定力学・同演習	2	◎	◎
	材料力学・同演習	2	◎	◎
	不静定力学Ⅰ・同演習	2	○	○
	不静定力学Ⅱ・同演習	2	◎	◎

(その2)

区分	授業科目	単位数	必選別	
			建築学 コース	インテリア デザインコース
建築一般構造	構造演習	2	◎	◎
	構造設計Ⅰ・同演習	2	◎	◎
	構造設計Ⅱ・同演習	2	○	○
	構造設計Ⅲ	2	○	○
	建築地盤工学	2	○	○
建築材料	建築材料	2	◎	◎
建築生産	建築構法	2	○	○
	建築施工	2	◎	◎
	建築生産	2	○	○
インテリアデザイン	インテリアデザイン論	2		◎
	色彩・照明論	2	○	○
	インテリア設計演習	2		◎
	インテリアエレメント	2	○	○
	インテリア制作	2		◎
共通	建築概論	2	◎	◎
	建築法規	2	◎	◎
	職業観と倫理	2	◎	◎
	建築実験	2	◎	◎
	建築見学演習	1	○	
	卒業研究ゼミナール	1	◎	◎
	卒業研究	6	◎	◎
教職関連科目	木材加工(実習を含む)	2	○	○
	金属加工(実習を含む)	2	○	○

(注) ①◎は必修科目、○は選択科目を示します。

②他コース履修: 本表のほかに、他コースの専門教育の授業科目を、当該科目担当教員の許可により履修できます。ただし、他コース履修の修得単位は、専門教育の単位として加算できず、区分小計と総合計の差である16単位に加算できます。

③他学科履修: 本表のほかに、他学科の専門教育の授業科目のうちで、他学科学生履修許可指定されている授業科目を、当該科目担当教員の許可により履修できます。

④カリキュラムマップ・カリキュラムツリー

カリキュラムマップやカリキュラムツリーは学修の段階や順序等を表し、教育課程の体系的性を明示するものです。カリキュラムツリーを参照することで、各科目の位置づけや科目同士の関連性を理解し、体系的な履修計画を立てることができます。履修登録時には、カリキュラムツリーを参照し、各科目の教育課程における位置づけを理解したうえで履修計画を立ててください。

工学部トップ>学科・専攻案内>建築学科>カリキュラム

<https://www.kindai.ac.jp/engineering/department/architecture/curriculum/>



⑤進級要件

(建築学科内規)

- (1) 1学年から2学年への進級には、基礎教育と専門教育及び特修プログラムの合計取得単位数が 25 単位以上必要です。
- (2) 2学年から3学年への進級には、基礎教育と専門教育及び特修プログラムの合計取得単位数が 60 単位以上必要です。
- (3) 3学年から4学年への進級には、基礎教育と専門教育及び特修プログラムの合計取得単位数が 106 単位以上必要です。

表3-2 建築学科の進級要件の要約

学 年	進 級 要 件 の 要 約	
1→2学年	卒業所要単位に対応する単位合計	25 単位以上
2→3学年	卒業所要単位に対応する単位合計	60 単位以上
3→4学年	卒業所要単位に対応する単位合計	106 単位以上

⑥卒業要件

卒業資格を得るためには建築学コース及びインテリアデザインコースともに、次の各号の要件を満たすことが必要です。

- 1) 在学期間が4年間以上である。(休学期間は在学期間に含まれません。)
- 2) 当学科の卒業所要単位数表(表3-3)の区分要件、区分小計、総合計の全ての要件を満たす。
なお、本卒業要件は、JABEE の修了条件に対応しています。

表3-3 建築学科の卒業所要単位数

	区分	区分要件		区分小計	総合計
基礎教育	総合科目	人間性・社会性科目群2単位以上、地域性・国際性科目群1単位以上、課題設定・問題解決科目群2単位以上(「近大ゼミ」を含む)、表現・スポーツ・健康活動科目群1単位以上、専門基礎・自然科学科目群3単位以上(「工学倫理」及び「情報処理基礎」を含む)、合計 16 単位以上修得すること。		24 単位以上	124 単位以上
	外国語科目	英語 A I と英語 B I 各1単位、英語 A II、英語 B II、英語 C I、英語 C II、英語 D I、英語 D II、英語応用 I、英語応用 II の中から4単位、合計6単位の修得と、英語の選択科目(上記で修得済みの4単位の科目を除く)、初修外国語、外国語共通の中から2単位以上、合計8単位以上修得すること。ただし、英語 D I と英語 D II については、履修を許可された者だけが受講できます。			
専門教育	必修科目	建築学コース	61 単位	84 単位以上	
		インテリアデザインコース	67 単位		
	選択科目	建築学コース	23 単位以上		
		インテリアデザインコース	17 単位以上		
総合科目(16 単位)・外国語科目(8 単位)・専門科目(84 単位)の区分小計 108 単位と総合計 124 単位との差(16 単位)は、総合科目、外国語科目、専門教育(他学科・他コースの科目を含む)、特修プログラム、他大学との単位互換科目のいずれからも修得することができる。					

7. 電子情報工学科

電気電子コース

情報通信コース

- ①電子情報工学科の特色と教育理念
- ②専門教育授業科目
- ③カリキュラムマップ・カリキュラムツリー
- ④進級要件
- ⑤卒業要件

①電子情報工学科の特色と教育理念

教育の目的と学修・教育到達目標

電子情報工学科では、ソフトウェアからハードウェアまで、コンピュータ関連の技術を幅広く修得させることを教育の目的とし、プログラミング技術と電子回路設計能力を有する技術者を育成することを学修・教育到達目標としています。

国際社会の要請等も考慮し、これらの目標を以下のような項目に具体化しています。

A. 社会における技術者としての責任感の養成

地域社会や国際社会に貢献するために、幅広い教養を持ち、倫理観をわかまえ、技術者として責任ある行動がとれる。

B. 問題を理解し、考察を加え、明快到表現できる能力の養成

B-1 討論等において、論点を理解し、考察して、その内容を口頭や文章等でわかり易く表現できる。

B-2 国際的に通用する最低限のコミュニケーションができる。

C. 与えられた問題に対し、解決策を考え、それを実行できる能力の養成

C-1 問題点を分析し、解決策を提案して、それを適切に実行できる。また、その能力を自発的かつ継続的に向上できる。

C-2 科学技術に関する問題提起・解決のための基礎知識がある。

D. 電子工学と情報工学の専門知識を幅広く身につけ、それらを活用できる能力の養成

D-1 電子工学と情報工学の分野の基礎知識と、それを応用し、両分野の関連する複合的な問題を解決できるデザイン能力がある。

D-2 電子情報技術者として、与えられた時間や資源などの制約の下で計画を立て、他者と協力して仕事を進め、まとめることができる。

主としてハードウェアを研究するのが電子工学で、ソフトウェアを研究するのが情報工学です。この二つの分野をバランスよく教育し、両方の分野に強い技術者・研究者を育成することを目指して、上のような教育目標を本学科では掲げています。

情報通信技術が高度に進化し、生活の隅々までコンピュータやスマートフォンが浸透した現在、社会を支える

電子情報技術者はこれまで以上に重要な役割を担っていくこととなります。複雑化した社会で発生する様々な問題に対して、国際的視野まで含めた柔軟な問題解決能力を身につけることが期待されており、そのような能力をもつ電子情報技術者は、地域社会から国際社会まで幅広く活躍することになるでしょう。

このような技術者には、電子情報工学に関する知識や技術を持つことに加えて、幅広い教養や倫理観をわかまえ社会に対する責任を自覚すること、色々な問題を考察し、その結果を明快に表現すること、また自ら問題を発見してそれを解決することなどが求められます。本学科では、このような豊かな人間性と問題解決能力やコミュニケーション能力なども、学生諸君が仲間と協力し合いながら楽しく意欲的に身につけ、希望をふくらませ、成長し、前記の目標が達成できるよう、教員一同が情熱を持って指導にあたっています。

カリキュラム編成上の特色

電子情報工学科のカリキュラムには次の三つの特色があります。

1) 実践力をつけるための実験・実習科目の重視:

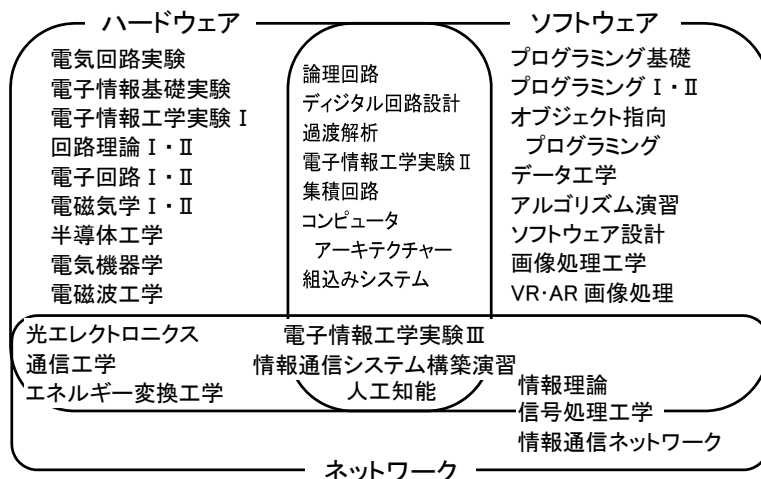
プログラミングや電気・電子回路に関する実験など、多くの実験・実習科目を1年生から受講でき、実践力を早くから身につけられます。また、実習と講義との結びつきを強くしているのも本カリキュラムの特徴であり、知識が生きたものとして身につきます。

2) 電子工学と情報工学の科目のバランスよい配置:

下図に示すように、コンピュータ・ハードウェアの中心となる様々な電子機器の仕組みや、それを作り、動かすための技術、その物理的な原理等を学ぶ電子工学分野と、ソフトウェア技術の中心となる種々のプログラミング手法や、ネットワークシステムを設計し運用する方法等を学ぶ情報工学分野の科目をバランスよく配置しているため、常に広い視野を保ちながら、両方の分野の力が付きます。

3) 専門性を磨き、個性を伸ばす柔軟なコース制:

2年生から電気電子コースと情報通信コースに分かれます。これにより、電子・情報の二つの分野をバランスよく勉強しつつ、「集積回路について深く学びたい」や「大規模ソフトウェアの具体的な設計法を知りたい」といった興味や希望に応じて、個性を伸ばし、独自の専門性を磨いていくことができます。



②専門教育授業科目

表3-1 電子情報工学科授業科目表(その1)

区 分	授 業 科 目	単 位 数	必 選 別	
			電気電子 コース	情報通信 コース
工 学 基 礎	電気回路実験	1	◎	◎
	微分積分学Ⅰ	2	◎	◎
	微分積分学Ⅱ	2	◎	◎
	線形代数学Ⅰ	2	◎	◎
	線形代数学Ⅱ	2	◎	◎
	力学	2	○	○
実 験 ・ 実 習	電子情報基礎実験	2	◎	◎
	電子情報工学実験Ⅰ	2	◎	◎
	電子情報工学実験Ⅱ	2	◎	◎
	電子情報工学実験Ⅲ	2	◎	◎
	卒業研究ゼミナール	1	◎	◎
	卒業研究	6	◎	◎
電 子 ・ 情 報 基 礎	コンピュータ概論	2	◎	◎
	プログラミング基礎	2	◎	◎
	回路理論Ⅰ	2	◎	◎
	回路理論Ⅱ	2	◎	◎
	電子回路Ⅰ	2	◎	◎
	電子回路Ⅱ	2	○	○
	電磁気学Ⅰ	2	◎	◎
	電磁気学Ⅱ	2	○	○
	微分方程式	2	○	○
	確率統計学	2	◎	◎
電 子 ・ 情 報 応 用	コンピュータシステム演習	1	◎	◎
	論理回路	2	◎	◎
	デジタル回路設計	2	◎	○
	過渡解析	2	○	○
	制御システム	2	○	○
	データ工学	2	○	◎
	アルゴリズム演習	1	○	○
	集積回路	2	○	○
	電子計測	2	○	○
	情報理論	2	○	○
	アルゴリズム設計	2	○	○
	コンピュータアーキテクチャー	2	○	○
	組込みシステム	2	○	○
	電気機器学	2	◎	○
	人工知能	2	○	○
	エネルギー変換工学	2	○	○
	電磁波工学	2	○	○
	ソフトウェア開発	プログラミングⅠ	2	◎
プログラミングⅡ		2	◎	◎
オブジェクト指向プログラミング		1	○	○
ソフトウェア設計		2	○	○
マルチメディア処理	信号処理工学	2	○	○
	画像処理工学	2	○	○
	VR・AR画像処理	2	○	○
情報通信メディア	情報通信ネットワーク	2	○	◎
	情報通信システム構築演習	1	○	○
	通信工学	2	○	○
	半導体工学	2	○	○
	光エレクトロニクス	2	○	○
関連科目	知的財産法	2	○	○

(その2)

区 分	授 業 科 目	単 位 数	必 選 別	
			電 気 電 子 コ ー ス	情 報 通 信 コ ー ス
教職関連科目	解析学Ⅰ	2	○	○
	解析学Ⅱ	2	○	○
	工作機械・同実習	2	○	○
	電気回路・同演習	2	○	○

(注)◎は必修科目、○は選択科目を示します。

③カリキュラムマップ・カリキュラムツリー

カリキュラムマップやカリキュラムツリーは学修の段階や順序等を表し、教育課程の体系的性を明示するものです。カリキュラムツリーを参照することで、各科目の位置づけや科目同士の関連性を理解し、体系的な履修計画を立てることができます。履修登録時には、カリキュラムツリーを参照し、各科目の教育課程における位置づけを理解したうえで履修計画を立ててください。

工学部トップ>学科・専攻案内>電子情報工学科>カリキュラム

<https://www.kindai.ac.jp/engineering/department/electronic/curriculum/>



④進級要件

(電子情報工学科内規)

- (1) 1学年から2学年への進級には、次の要件を満たすことが必要です。
卒業所要単位に対応する単位合計で、24 単位以上を修得している。
- (2) 2学年から3学年への進級には、次の要件を満たすことが必要です。
1学年から2学年までの卒業所要単位に対応する単位合計で、60 単位以上を修得している。
- (3) 3学年から4学年への進級には、次の要件を満たすことが必要です。
1学年から3学年までの卒業所要単位に対応する単位合計で、100 単位以上を修得している。

表3-2 電子情報工学科の進級要件の要約

学 年	進 級 要 件 の 要 約	
1→2学年	卒業所要単位に対応する単位合計	24 単位以上
2→3学年	1学年から2学年までの卒業所要単位に対応する単位合計	60 単位以上
3→4学年	1学年から3学年までの卒業所要単位に対応する単位合計	100 単位以上

(注)進級基準に示されている必要単位数は、履修の標準的な単位数ではなく、最低限の単位数を示しています。したがって、進級はできたものの、修得単位数が進級基準の単位数に近い場合には、次年度末の進級が非常に困難になるため、未修得の授業科目の履修も含め、人一倍の努力を要することを自覚しなければなりません。

⑤卒業要件

卒業資格を得るためには次の要件を満たすことが必要です。

- 1) 在学期間が4年間以上である。(休学期間は在学期間に含まれません。)
- 2) 当学科の卒業所要単位数表(表3-3)の区分要件、区分小計、総合計の全ての要件を満たしている。

表3-3 電子情報工学科の卒業所要単位数

	区 分	区 分 要 件	区 分 小 計	総 合 計
基礎教育	総合科目	人間性・社会性科目群2単位以上、地域性・国際性科目群1単位以上(「日本語の技法」を含む)、課題設定・問題解決科目群2単位以上(「近大ゼミ」を含む)、表現・スポーツ・健康活動科目群1単位以上、専門基礎・自然科学科目群3単位以上(「工学倫理」及び「情報処理基礎」を含む)、合計 16 単位以上修得すること。	24 単位以上	124 単位以上
	外国語科目	英語 A I と英語 B I 各1単位、英語 A II、英語 B II、英語 C I、英語 C II、英語 D I、英語 D II、英語応用 I、英語応用 II の中から4単位、合計6単位の修得と、英語の選択科目(上記で修得済みの4単位の科目を除く)、初修外国語、外国語共通の中から2単位以上、合計8単位以上修得すること。ただし、英語 D I と英語 D II については、履修を許可された者だけが受講できる。		
専門教育	必修科目	(電気電子コース)	49 単位	84 単位以上
		(情報通信コース)	49 単位	
	選択科目	(電気電子コース)	35 単位	
		(情報通信コース)	35 単位	
総合科目(16 単位)・外国語科目(8 単位)・専門科目(84 単位)の区分小計 108 単位と総合計 124 単位との差(16 単位)は、総合科目、外国語科目、専門教育(他学科・他コースの科目を含む)、特修プログラム、他大学との単位互換科目のいずれからも修得することができる。				

8. ロボティクス学科

ロボット設計コース

ロボット制御コース

- ①ロボティクス学科の特色と教育理念
- ②専門教育授業科目
- ③カリキュラムマップ・カリキュラムツリー
- ④進級要件
- ⑤卒業要件

①ロボティクス学科の特色と教育理念

学科理念

ロボットは、自動車、電子機器製造などの産業分野、介護・手術支援などの医療福祉分野、エンターテインメント、セキュリティなどの生活支援分野、宇宙・海洋資源探査などの開発分野、被災地における人命救助などのレスキュー分野など、様々な分野において活躍し、重要な役割を担っています。このようなロボットを開発するためには、機構、センサ・アクチュエータ、制御システム設計、ユーザインタフェース、人工知能など多くの知識と技術が必要であり、それらを統合することによって様々な機能を持つロボットが作られています。近年これらの技術とIT(Information Technology)との融合が進んできており、ロボットの開発に携わる技術者は、広範囲にわたる知識と技術の修得が要求されます。

本学科では、このような時代のニーズに応えるため、「I can do it.」をキーワードに、機械工学、電気電子工学、情報工学、制御工学など、幅広い工学知識と技術を系統的に学修できる教育プランに基づき、ロボットを開発するために必要な基礎知識と技術を修得します。これにより、様々な機能を持つロボットの開発において直面する問題を自ら解決する能力を育成するとともに、新しい機能や高度な知能化技術などを備えた新時代のロボットを開発することができる創造性豊かなメカトロニクス技術者を育成することを目指します。

学修・教育目標

本学科では、以下の教育目標を定めて実学を重視した教育を行っています。

- A. 工学の基礎知識の修得
- B. 機械、電気電子、情報、制御の分野が関連する複合技術に対処できる能力の養成
- C. 設計能力、課題発見・解決能力の養成
- D. 技術者としての社会倫理観の養成
- E. 理論的思考に基づくプレゼンテーション能力、及び外国語による基礎的なコミュニケーション能力の養成

学科特色

本学科では、「I can do it.」を合言葉として、学生が自らロボットを開発する力を身につけることを目指し、学生の自主性、創造性、問題発見・解決能力を養うとともに、機械工学、電気電子工学、情報工学、制御工学などロボット開発に必要な専門知識を定着させるた



めに、実験・実習中心の体系化されたカリキュラムに基づき、学年進行に伴う知識の積み上げと専門科目間の関連性を考慮した教育を行っています。

1学年ではロボットの基本構造を学びながら座学と並行して行われる豊富な実験・演習科目を通して、ロボットの製作と制御の基礎知識と技術を修得します。2学年では、メカトロニクスに関する要素技術を学び、さらに3学年では、その応用技術に関する専門知識を修得するとともに、グループワークによるロボット製作を通じてコミュニケーション能力を養います。4学年では、それまでに学んだ基礎知識を用いてロボット関連の研究と開発を行うことによって問題発見・解決能力、プレゼンテーション能力を養います。

また本学科では、高い専門知識を身につけられるように、「ロボット設計コース」と「ロボット制御コース」を設けています。2学年から学生がコースを選択し、将来を見据えた科目を履修することができます。

・ロボット設計コース

ロボット設計コースでは、設計工学、加工学、機構学、アクチュエータ工学など、ロボットを作り出すために必要な知識と技術を重点的に修得し、独創的なロボットを設計・開発できる人材を養成することを目指します。

・ロボット制御コース

ロボット制御コースでは、情報工学、制御工学、電気電子工学、計測工学など、ロボットシステムを統合するために必要な知識と技術を重点的に修得し、ロボットの知能化を実現できる人材を養成することを目指します。

②専門教育授業科目

表3-1 ロボティクス学科授業科目表（その1）

区 分	授 業 科 目	単位数	ロボット 設計コース	ロボット 制御コース
工学基礎	微分積分学Ⅰ	2	◎	◎
	微分積分学Ⅱ	2	○	○
	線形代数学Ⅰ	2	◎	◎
	線形代数学Ⅱ	2	○	○
	確率統計学	2	○	○
	微分方程式	2	○	○
	ベクトル解析	2	○	○
	物理学Ⅰ	2	○	○
	物理学Ⅱ	2	○	○
共 通	卒業研究ゼミナール	1	◎	◎
	卒業研究	6	◎	◎
	科学技術英語Ⅰ	1	○	○
	科学技術英語Ⅱ	1	○	○
	知的財産管理	2	○	○
実験・実習・演習	機械標準製図法	2	◎	◎
	機械設計製図	2	◎	◎
	ロボット設計製図	2	◎	
	プログラミングⅠ	2	◎	◎
	プログラミングⅡ	2	◎	◎
	CAD/CAE/CAM 実習	2	◎	◎
	ロボット工作基礎Ⅰ	2	◎	◎
	ロボット工作基礎Ⅱ	2	◎	◎
	ロボット工学実験Ⅰ	2	◎	◎
	ロボット工学実験Ⅱ	2		◎
	ロボット創成実験	2	◎	◎
設計・製造	流れ学	2	○	○
	基礎材料力学	2	◎	◎
	材料力学	2	○	○
	力学	2	◎	◎
	剛体の力学	2	◎	◎
	機械力学	2	○	○
	機械要素設計	2	◎	○
	機械材料	2	◎	◎
	加工学	2	○	○
	基礎数値解析	2	○	○
	数値解析	2	○	○
	生体工学	2	○	○

(その2)

区 分	授 業 科 目	単位数	ロボット 設計コース	ロボット 制御コース
電気・電子	電気回路Ⅰ	2	◎	◎
	電気回路Ⅱ	2	○	○
	デジタル電子回路	2	○	○
	ロボットインタフェース	2	○	○
制御・ メカトロニクス	基礎制御工学	2	◎	◎
	制御工学	2	○	◎
	メカトロニクス	2	○	○
	計測・センサ工学	2	○	○
	ロボット機構学	2	○	○
	アクチュエータ工学	2	○	○
	ロボット工学	2	○	○
	ビークルシステム学	2	○	○
情 報	コンピュータ科学基礎	2	◎	◎
	知能情報工学	2	○	○
	ロボットビジョン	2	○	○
教職関連科目	代数学Ⅰ	2	○	○
	代数学Ⅱ	2	○	○
	幾何学Ⅰ	2	○	○
	幾何学Ⅱ	2	○	○
	工作機械・同実習	2	○	○
	電気回路・同演習	2	○	○

(注)◎は必修科目、○は選択科目を示す。

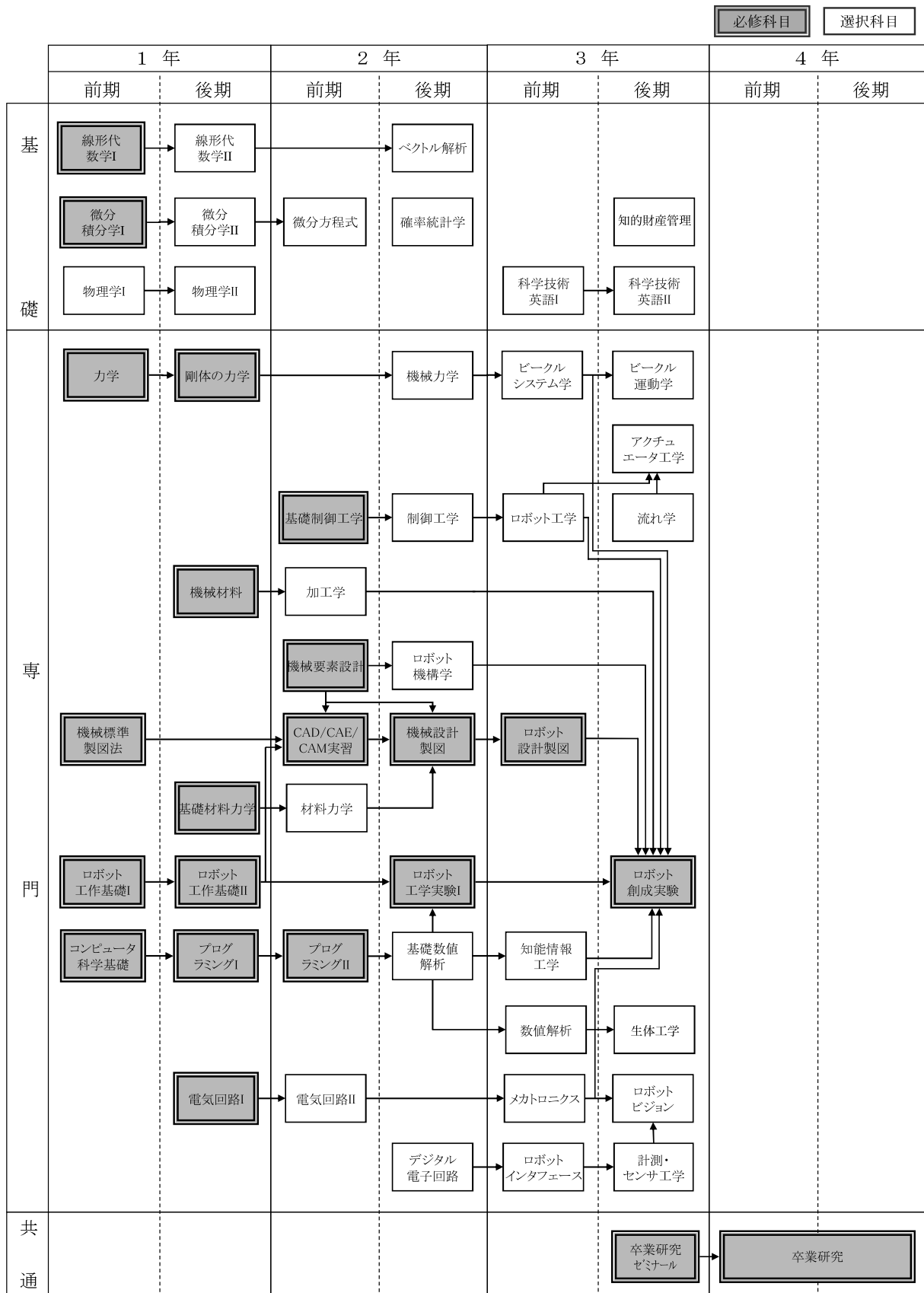
③カリキュラムマップ・カリキュラムツリー

カリキュラムマップやカリキュラムツリーは学修の段階や順序等を表し、教育課程の体系的性を明示するものです。カリキュラムツリーを参照することで、各科目の位置づけや科目同士の関連性を理解し、体系的な履修計画を立てることができます。履修登録時には、カリキュラムツリーを参照し、各科目の教育課程における位置づけを理解したうえで履修計画を立ててください。

工学部トップ>学科・専攻案内>ロボティクス学科>カリキュラム
<https://www.kindai.ac.jp/engineering/department/robotics/curriculum/>

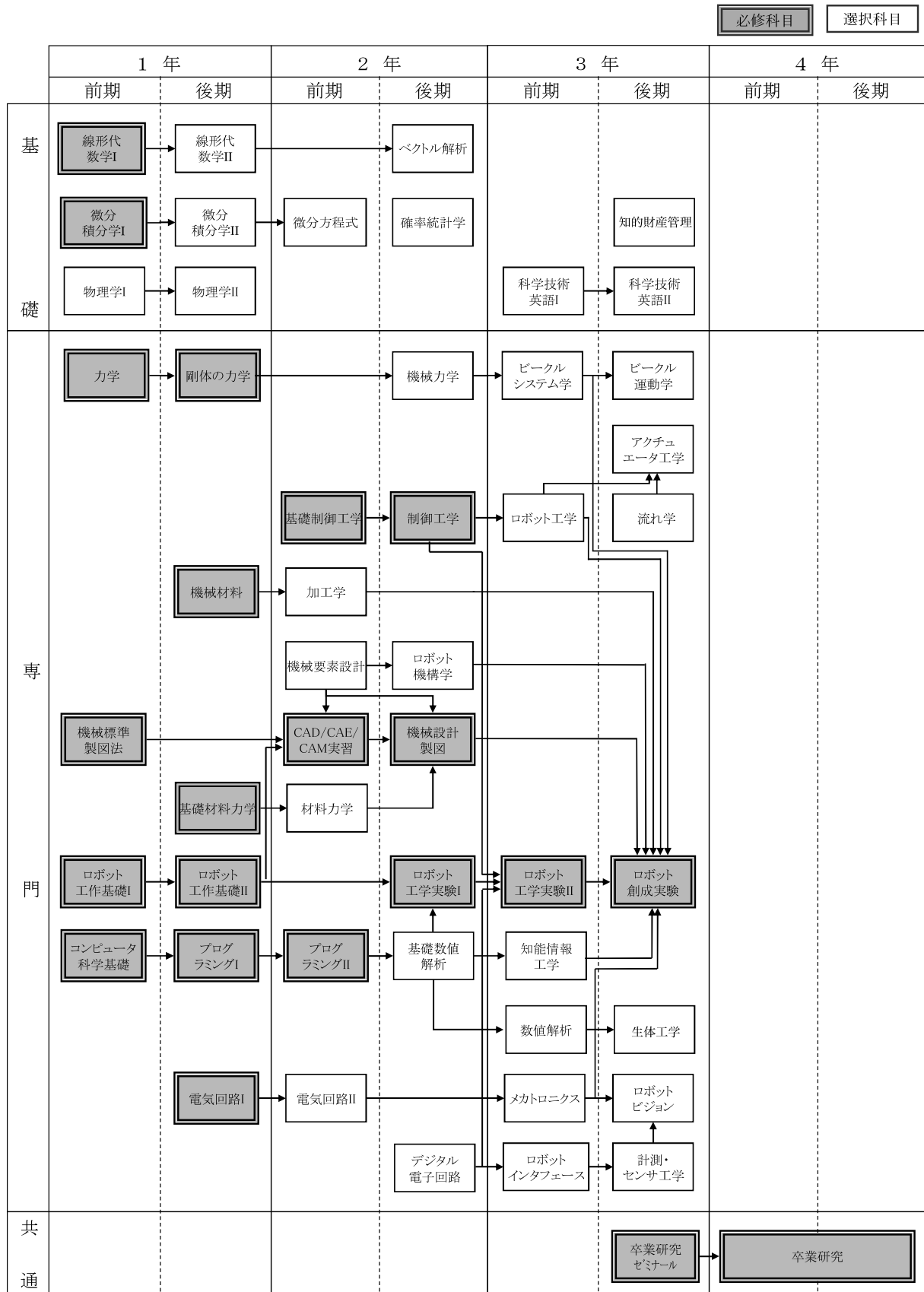


表3-2 ロボティクス学科カリキュラムツリー(学年系統図)(その1) ロボット設計コース



* 年度によって変更になる場合があります。

表3-2 ロボティクス学科カリキュラムツリー(学年系統図)(その2) ロボット制御コース



* 年度によって変更になる場合があります。

④進級要件

(ロボティクス学科内規)

上級学年への進級には、次の要件を満たすことが必要です。

ロボティクス学科進級基準の詳細

1→2学年	卒業所要単位に対応する単位合計	24 単位以上
2→3学年	卒業所要単位に対応する単位合計	60 単位以上
	ただし、近大ゼミ及び下記の演習・実習等の必修8科目のうち6科目以上を修得していることが必要です。 機械標準製図法 機械設計製図 プログラミング I プログラミング II CAD/CAE/CAM 実習 ロボット工作基礎 I ロボット工作基礎 II ロボット工学実験 I	
3→4学年	卒業所要単位に対応する単位合計	100 単位以上

⑤卒業要件

卒業資格を得るためにはロボット設計コース及びロボット制御コースともに、次の要件を満たすことが必要です。

- 1) 在学期間が4年間以上である。(休学期間は在学期間に含まれません。)
- 2) 当学科の卒業所要単位数表の区分要件、区分小計、総合計の全ての要件を満たしている。

ロボティクス学科の卒業所要単位数

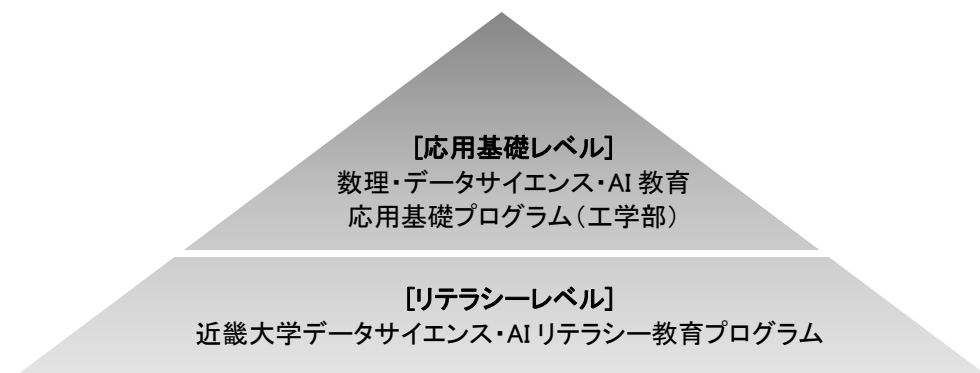
	区 分	区 分 要 件	区分小計	総 合 計
基礎教育	総合科目	人間性・社会性科目群2単位以上、地域性・国際性科目群1単位以上、課題設定・問題解決科目群2単位以上(「近大ゼミ」を含む)、表現・スポーツ・健康活動科目群1単位以上、専門基礎・自然科学科目群3単位以上(「工学倫理」及び「情報処理基礎」を含む)、合計16単位以上修得すること。	24 単位以上	124 単位以上
	外国語科目	英語 A I と英語 B I 各1単位、英語 A II、英語 B II、英語 C I、英語 C II、英語 D I、英語 D II、英語応用 I、英語応用 II の中から4単位、合計6単位の修得と、英語の選択科目(上記で修得済みの4単位の科目を除く)、初修外国語、外国語共通の中から2単位以上、合計8単位以上修得すること。ただし英語 D I と英語 D II については、履修を許可された者だけが受講できる。		
専門教育	必修科目	【ロボット設計コース】 47 単位 【ロボット制御コース】 47 単位	84 単位以上	
	選択科目	【ロボット設計コース】 37 単位以上 【ロボット制御コース】 37 単位以上		
総合科目(16 単位)・外国語科目(8 単位)・専門科目(84 単位)の区分小計 108 単位と総合計 124 単位との差(16 単位)は、総合科目、外国語科目、専門教育(他学科・他コースの科目を含む)、特修プログラム、他大学との単位互換科目のいずれからも修得することができる。				

9. 数理・データサイエンス ・AI 教育プログラム

- ①数理・データサイエンス・AI 教育プログラムについて
- ②近畿大学データサイエンス・AI リテラシー教育プログラム
- ③数理・データサイエンス・AI 教育応用基礎プログラム(工学部)
- ④文部科学省「数理・データサイエンス・AI 教育プログラム」認定について

①数理・データサイエンス・AI 教育プログラムについて

工学部では、数理・データサイエンス・AI に関する知識及び技術について体系的に学ぶことができる教育プログラムを開設しています。数理・データサイエンス・AI への関心を高め、それを適切に理解し活用する基礎的なリテラシーレベルの能力と、課題を解決するための実践的な応用基礎レベルの能力を育成することを目的としています。



本プログラムは前掲の総合科目、特修科目、専門科目の体系的な履修により、データサイエンスや AI に関する知識や技術を深いレベルで修得するためのプログラムです。

履修方法、修了要件を確認のうえ受講してください。応用基礎レベル「数理・データサイエンス・AI 教育応用基礎プログラム(工学部)」の修了者には、修了証を発行します。

②近畿大学データサイエンス・AI リテラシー教育プログラム

「近畿大学データサイエンス・AI リテラシー教育プログラム」は、データ駆動型社会における素養となるデータサイエンス(Data Science, データ科学)と AI(Artificial Intelligence, 人工知能)に関する基礎的な知識と技能を備えた人材を育成することを目的とした、リテラシーレベルの教育プログラムです。来るデータ駆動型社会に向けて進展が期待されているデータサイエンスと AI について、以下の基礎的な知識と技能を修得することが本プログラムの到達目標です。

- ・データサイエンスや AI の現状、概念、方法及びデータの取り扱いや留意点についての基礎的な知識
- ・データの収集、計算、操作、分析を行うツールの初歩的な操作

1)プログラムの履修

修了要件となっている科目の履修登録を行ってください。本プログラムを受講するため別途申し込みを行う必要はありません。

2)修了要件

以下の科目を修得すること

科目区分	授業科目	単位数	配当学年
総合科目	データリテラシー入門	2	1～3

③数理・データサイエンス・AI 教育応用基礎プログラム(工学部)

「数理・データサイエンス・AI 教育応用基礎プログラム(工学部)」はリテラシーレベルで得られる基礎知識をベースに、さらに補完・発展した体系的な教育を通して得られた知識を様々な専門分野へ応用・活用でき、現実の課題解決、価値創造を担うことができる人材を育成することを目的としたプログラムです。

データから意味を抽出して現場にフィードバックする能力、AI を活用し課題解決につなげる基礎能力の修得、自らの専門分野に数理・データサイエンス・AI を応用するための大局的な視点の獲得が本プログラムの到達目標です。

1)プログラムの履修

履修手続期間中にプログラムを受講するための申し込みを行う必要があります。申し込み期間や申し込み方法の詳細は近大 UNIPA に掲示します。申し込み手続き後、各学科の修了要件を確認のうえ、必要な科目の履修登録を行ってください。

総合科目及び特修科目には、一部履修者制限を設けている科目があります。履修希望者が定員に達した場合や、担当教員が履修者制限を行った場合は受講できない場合がありますので注意してください。

2)修了要件

プログラムを修了するためには、各学科で開設されている科目を系統的に修得することが必要です。学科ごとにプログラム修了要件は異なりますので、よく確認のうえ計画的に履修を行ってください。プログラム修了者には修了証を発行します。

化学生命工学科

科目区分	授業科目	単位数	配当学年	修了要件
総合科目	データリテラシー入門	2	1～3	全ての科目を必修として 18 単位修得すること
専門科目	線形代数学 I	2	1	
	微分積分学 I	2	1	
	化学生命工学概論	2	1	
	化学実験	2	2	
	生物工学実験	2	2	
	応用情報処理 I	2	2	
	物質化学実験	2	3	
化学生命データサイエンス	2	3		

機械工学科

科目区分	授業科目	単位数	配当学年	修了要件
総合科目	データリテラシー入門	2	1～3	全ての科目を必修として 18 単位修得すること
特修科目	プログラミング特講	4	2～3	
専門科目	線形代数学 I	2	1	
	微分積分学 I	2	1	
	確率統計学	2	2	
	プログラミング	2	2	
	機械工学基礎実験 II	2	2	
計測工学	2	2		

情報学科

科目区分	授業科目	単位数	配当学年	修了要件
総合科目	データリテラシー入門	2	1～3	全ての科目を必修として 16 単位修得すること
特修科目	プログラミング特講	4	2～3	
	データサイエンス特講	4	3	
	データサイエンス実習	2	3	
	線形代数学 I	2	1	
専門科目	微分積分学 I	2	1	

建築学科

科目区分	授業科目	単位数	配当学年	修了要件
総合科目	データリテラシー入門	2	1～3	全ての科目を必修として 16 単位修得すること
特修科目	プログラミング特講	4	2～3	
	データサイエンス特講	4	3	
	データサイエンス実習	2	3	
	線形代数学 I	2	1	
専門科目	微分積分学 I	2	1	

電子情報工学科

科目区分	授業科目	単位数	配当学年	修了要件
総合科目	データリテラシー入門	2	1～3	全ての科目を必修として 18単位修得すること
専門科目	線形代数学Ⅰ	2	1	
	微分積分学Ⅰ	2	1	
	微分積分学Ⅱ	2	1	
	プログラミング基礎	2	1	
	プログラミングⅠ	2	1	
	確率統計学	2	2	
	プログラミングⅡ	2	2	
	人工知能	2	3	

ロボティクス学科

科目区分	授業科目	単位数	配当学年	履修方法
総合科目	データリテラシー入門	2	1～3	全ての科目を必修として 18単位修得すること
特修科目	プログラミング特講	4	2～3	
	データサイエンス特講	4	3	
	データサイエンス実習	2	3	
専門科目	線形代数学Ⅰ	2	1	
	微分積分学Ⅰ	2	1	
	プログラミングⅠ	2	1	

④文部科学省「数理・データサイエンス・AI 教育プログラム」認定について

「近畿大学データサイエンス・AI リテラシー教育プログラム」は、文部科学省がデジタル時代の「読み・書き・そろばん」である数理・データサイエンス・AIに関する大学等の正規の課程の教育プログラムのうち、一定の要件を満たした優れた教育プログラムを認定する制度「数理・データサイエンス・AI 教育プログラム認定制度」のリテラシーレベルに認定されました。

また、「数理・データサイエンス・AI 教育応用基礎プログラム(工学部)」は、同認定制度応用基礎レベルに令和6年度認定申請予定です。

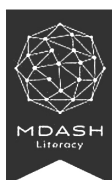
文部科学省 数理・データサイエンス・AI 教育プログラム認定制度

https://www.mext.go.jp/a_menu/koutou/suuri_datascience_ai/00001.htm



○近畿大学データサイエンス・AI リテラシー教育プログラム

文部科学省「数理・データサイエンス・AI 教育プログラム認定制度(リテラシーレベル)」に認定



MDASH
Literacy

Approved Program for Mathematics,
Data science and AI Smart Higher Education,
designated by the Gov of Japan

数理・データサイエンス・AI
教育プログラム認定制度
リテラシーレベル

認定の有効期限: 令和10年3月31日まで

○数理・データサイエンス・AI 教育応用基礎プログラム(工学部)

文部科学省「数理・データサイエンス・AI 教育プログラム認定制度(応用基礎レベル)」に令和6年度認定申請予定

教職課程の履修について

Ⅲ. 教職課程

1. 教職課程の特色と教育理念
2. 教職課程における教員免許状取得までの予定表
3. 教職課程の履修
4. 教員免許状取得に必要な条件
5. 教育実習
6. 介護等体験(中学校免許取得希望者必須)
7. 科目の履修方法
8. 教員採用選考(試験)について

1. 教職課程の特色と教育理念

教職課程は中学校と高等学校の教員免許状を取得する課程です。本学部では中学校と高等学校の第一種教員免許状が取得できます。そのためには必要な単位を修得し、教育委員会へ教員免許状の交付を申請しなければなりません。このような手続きを経て、卒業と同時に教員免許状を取得することになります。これは日本全国の学校で通用する教員免許状です。本学部では中学校・高等学校の理科または数学、中学校の技術、あるいは高等学校の工業または情報の教員免許を取得することができます。学科によって取得可能な教員免許状の教科は異なりますが、共通して言えることは、「人に愛される人、信頼される人、尊敬される人の育成」という近畿大学の教育の目的に沿って育成され、さらに工学部独自の気風をも備えた学生が、卒業後、教育者として中学校や高等学校の生徒に薫陶を与える、と期待されていることです。学校の教員は教育のプロです。たとえ教員の道を選択しなくても、教員免許状を持っている人は公的に教育の系統だった理論的根拠や背景を持っているので、親や社会人になっても、将来を担う子どもや後輩の模範的な大人になることは必定です。

教員というまず、教壇に立って自分の専門を根拠にした教科の指導が念頭に浮かびますが、これは教科教育法の領域です。しかし、これだけではありません。たゆみない研究と修養に裏付けられた人間としての在り方が、重要になってきます。研究は専門的学問の追究ですが、修養は人間性の練磨です。両者を一緒にして研修といいますが、これは教員には必要不可欠なものです。修養の側面として、まず教育の本質や目標について学び、生徒の心身の発達及び学習の過程に関する側面、教育に係る社会的・制度的または経営的な事項に関する側面、さらに、教育の方法及び技術では、情報機器及び教材の活用も併せて修得します。特に中学校では道德教育も重視しているので、道德の在り方を追求します。これは教員としての道德教育を学ぶだけでなく、学生個人の人間としての生き方をも改めて考える機会になり、学生全員が学ぶべきものです。また、教員と生徒の人間的な触れ合いが密接な特別活動として、学校行事や部・クラブ活動、学級活動や生徒会活動があります。これらの望ましい在り方についても研鑽の必要があり、かつ重要になってきます。社会状況から鑑みると、生徒指導や教育相談の方法も重要な課題です。人権に関するものは、教職だけの問題ではありませんが、その意識を前提とした「人権教育論」は特に重要な科目と言えます。これらの大学での授業と並行して、社会福祉施設と特別支援学校での介護等体験があります。これは教師として、また社会人として人間的成長におおいに役立つ体験になります。

これらの講義や演習を修得し終えて4学年になると、教育実習が始まります。教育実習は大学で入念な準備をした上で中学校や高等学校で、実際に教育現場を体験し、かつ大学で学んだことを実践する科目です。それまで、授業や講義で受け身の態勢で過ごしてきたのが、逆に「先生」と言われながら指導者として積極的に活動することになります。これは、かなり肉体的・精神的な苦勞を伴いますが、生徒達との楽しい交流や「先生」としての喜びを感じる貴重な体験になります。そして、実習生のほとんどが教員願望を持って大学へ帰ってきます。最後に、「教職実践演習」(4学年後期)で、これまでの教職課程の学びを省察し、自らの教員としての資質を確認することになります。

教職課程は、工学を中心とする自然科学の世界にはない“人間の心”を相手にする分野です。人間をあらゆる角度から分析し、かつ科学して伸ばすことを使命としています。教育の世界に関心のある人、特に、教育に熱意のある人、子どもと関わり成長するのが好きな人は、是非、教職課程を受講してみたいかたがたがどうか。

(1)近畿大学における教員養成の理念と目的

近畿大学は建学以来、未来志向の実学主義を掲げ、全人教育の実現に向けて邁進しながら、教育目標とする「人に愛される人、信頼される人、尊敬される人」の育成に取り組んできました。

本学における教員養成もこの教育目標と全く軌を一にしています。すなわち、「人に愛される教師、信頼される教師、尊敬される教師」の養成、これが本学教員養成の理念です。この理念を実現することにより、本学が与えられた社会的使命の一端を果たしたいと考えます。

そのため、以下の目的に重点を置きながら、全学的な協力・指導体制をもってこの理念の実現に取り組み、「わが国の次世代を担う教育者」を養成します。

[1]真に教育者たるにふさわしい人間性の育成

人に愛され、尊敬され、信頼される教師となるためには、豊かな教養や子どもに対する愛情と理解を持つとともに、人と深く関わることのできるコミュニケーション能力や協調性、教育者としての使命感を備えていることが必要です。このような能力に裏づけられた豊かな人間性を育むことを目指します。

[2]教員に求められる専門性、実践的指導力の養成

現実に教員としての職責を全うするには、様々な課題を持つ子どもたちと向き合い、具体的かつ効果的な指導や援助ができなければなりません。そのために必要な専門的知識及び技能の修得と実践的指導力の養成を目指します。

[3]自ら資質を向上させ続ける自己教育力の獲得

今日のような変化の激しい時代にあって、特に教員には、教職についた後も、自己を教育者として、また人間として、生涯にわたって高めていくことが求められます。そのための不断の努力を可能にする自己教育力の獲得を目指します。

(2)工学部が目指す教師像

工学部では「近畿大学における教員養成の理念と目的」に基づき、工学教育の理念を活かし、広く社会に貢献できるエンジニアリングデザイン能力(工学を利用した問題解決能力)をもつ、次のような特徴ある教師の育成を目指します。

[1]健康維持や環境保全のスペシャリスト

人間生活、自然環境、地域社会と地域環境の維持と改善のため、化学、生命工学、環境(住環境、環境分析)に関する複合的な学際領域の学修により、健康維持や環境保全のスペシャリストとしての知識・能力を身につけた「理科」、
「技術・工業」教師

[2]機械工学・電気工学のスペシャリスト

自然環境を考慮した持続可能なエネルギー社会を実現するため、機械の設計・製造、エネルギー、電気通信のシステム化に関する幅広い知識とロボットを中心とした機械、情報、電気電子、制御工学の複合技術の学修により、機械工学・電気工学のスペシャリストとしての知識・能力を身につけた「数学」、「技術・工業」教師

[3]ICT スペシャリスト

豊かな社会生活を支えるため、情報システムや情報メディアに関するコンピュータ、電子機器、ソフトウェア開発、ネットワークやデータベースの情報処理技術等の基礎から応用までの学修により、ICT スペシャリストとしての知識・能力を身につけた「情報」、「数学」、「技術・工業」教師

2. 教職課程における教員免許状取得までの予定表

	前年度	3月	4月	5月	6月	7月	8月	9月	10月	11月	12月	1月	2月	3月
1 学年			教職ガイダンス ・履修方法について ■教職課程受講料納入											
2 学年			教職ガイダンス ・履修方法について ■履修カルテ提出	■履修登録 ■教職課程受講料納入										介護等体験申込説明会
3 学年			教職ガイダンス ・履修方法について ・介護等体験について ■履修カルテ提出	■履修登録 ■教職課程受講料納入 ■介護等体験料納入		介護等体験事前説明会			介護等体験事前説明会					
														介護等体験(特別支援学校:2日間/社会福祉施設:5日間)
4 学年			教職ガイダンス ・履修方法について ・教育実習について	■教育実習費納入 (該当者のみ)		教育職員採用試験			■履修カルテ提出					教員免許状一括申請説明会 ■免許状申請に必要な 各種書類の提出
														免許状交付
														教育実習(2週間~4週間)

1. 期日があるものは指定された期限内に各自責任を担って行ってください。(指定された期日を守らない場合は、受理しないこともあるので、十分注意してください。)
2. 教育実習の期間は、受入れ先教育実習校が指定します。6月・9月に必ず実施されるとは限りません。
3. 介護等体験の実習先及び日程等については、ガイダンス時に説明します。
4. 教育職員採用試験の実施は各教育委員会により異なります。(3学年で実施されることもあります。)
5. ガイダンス実施時期は変更になる場合があります。各種の連絡は、近大UNIPAまたはGoogle Classroomで行いますので、必ず確認してください。

3. 教職課程の履修

(1) 教職課程の目的

教職課程は、本学卒業後に中学校または高等学校の教員を志望する学生のために、教員免許状を取得するのに必要な単位を修得させることを目的としています。

(2) 教員免許状について

工学部各学科で取得できる教員免許状の種類と教科は次の表のとおりです。

学科	免許取得コース	免許状の種類	教科	備考
化学生命工学科	理科コース	中学校教諭一種免許状	理 科	いずれか1つの コースを選択
		高等学校教諭一種免許状		
	技術・工業コース	中学校教諭一種免許状	技 術	
高等学校教諭一種免許状		工 業		
機械工学科	技術・工業コース	中学校教諭一種免許状	技 術	
		高等学校教諭一種免許状	工 業	
情報学科	技術・工業コース	中学校教諭一種免許状	技 術	いずれか1つの コースを選択
		高等学校教諭一種免許状	工 業	
	情報コース	高等学校教諭一種免許状	情 報	
建築学科	技術・工業コース	中学校教諭一種免許状	技 術	
		高等学校教諭一種免許状	工 業	
電子情報工学科	数学コース	中学校教諭一種免許状	数 学	いずれか1つの コースを選択
		高等学校教諭一種免許状		
	技術・工業コース	中学校教諭一種免許状	技 術	
高等学校教諭一種免許状		工 業		
	情報コース	高等学校教諭一種免許状	情 報	
ロボティクス学科	数学コース	中学校教諭一種免許状	数 学	いずれか1つの コースを選択
		高等学校教諭一種免許状		
	技術・工業コース	中学校教諭一種免許状	技 術	
高等学校教諭一種免許状		工 業		

(3) 履修のための手続き

- [1] 教職課程の履修希望者は、年度始めに行われる「教職ガイダンス」に出席し、その後、教職課程の履修登録を行わなければなりません。
- [2] 教職課程の履修は、1学年から始まります。2学年からの履修開始も可能ですが、修得すべき科目数が多く、また本学部では教育上、履修制限を定めていますので、履修開始が遅くなればなるほど、卒業までに所定の単位を取り終えることが困難になりますので予め承知してください。なお、3・4学年からの履修では、在学中の教員免許状取得は事実上不可能になります。

(4)教職課程の受講料

教職課程の受講料は、履修年度ごとに 10,000 円が必要です。教職課程受講料を期日内に教務学生グループへ納入してください。また、教育実習及び介護等体験には、別途、費用が必要になります。

(5)ガイダンスの出席について

教員ならびに事務担当者によるガイダンス等が卒業時まで複数回実施されます。ガイダンス出席は教員免許状取得の必須条件としていますので、原則として欠席は認めていません。近大UNIPAまたは Google Classroom でお知らせする日程を確認して必ず出席してください。やむを得ない理由で欠席する場合は事前に担当教員や教務学生グループへ申し出てください。

※ガイダンスにはスーツ着用で参加してください。

※ガイダンスを無断欠席した場合、教員免許状が取得できなくなることがあります。

(6)その他

- [1] 教育者としての使命・職責の重要性に鑑み、教職課程の各科目(特に「教育の基礎的理解に関する科目等」)は、厳正・厳格に教授し評価します。したがって、十分な学修(予習・復習を含む)が必要です。
- [2] 教職課程の各授業の初回には、その受講に際しての重要なオリエンテーションが行われます。履修登録する科目をシラバスを参考に決定し、初回の授業には必ず出席してください。初回欠席の場合は、履修登録しても受講を認めない場合があります。
- [3] 教員免許状の取得には、卒業要件に係る科目以外に、「教育の基礎的理解に関する科目等」をはじめとして多くの単位が必要になり、「教育実習」や「介護等体験」で授業を欠席する場合がありますので、綿密な履修計画が必要になります。これらの単位の修得や実習・体験の実施に無理がないか、事前に各学科の指導教員または教職担当教員に相談してください。
- [4] 教職課程では、各種の連絡(ガイダンス日程、提出書類、諸手続、休講、その他)は、全て近大UNIPAまたは Google Classroom を使用します。急を要するものもありますので、常に確認するようにしてください。

4. 教員免許状取得に必要な条件

教員免許状の取得に必要な条件は、全て教育職員免許法及び同法施行規則によって定められています。

(1) 基礎資格

免許法上の基礎資格とは、一種免許状にあつては学士(4年制大学卒業)の資格を有することです。したがって、教職課程の所定の単位を全て修得しても、大学を卒業しないと教員免許状は取得できません。

(2) 「教育の基礎的理解に関する科目等」、「教科及び教科の指導法に関する科目」、「大学が独自に設定する科目」

教育職員免許法施行規則によって定められている「教育の基礎的理解に関する科目等」、「教科及び教科の指導法に関する科目」、「大学が独自に設定する科目」の3科目領域にわたって所定の単位を修得することが必要です。

教育職員免許法では、3科目領域の合計単位数は59単位以上と規定されていますが、その内訳は中学校免許と高等学校免許とで異なります。

[1] 「教育の基礎的理解に関する科目等」

教育者に最低限必要な資質を確保するための科目で、免許教科の種類に関わりなく課せられており、「教育実習」もこの中に含まれています。これらの科目の多くはいずれも広い意味での教育学に属する科目ですが、本学では教育学専攻の学部・学科は設置されていないので、教職課程科目または特修プログラムで修得することになります。修得必要単位数を超えて履修することができますので、教員に相応しい人間的・学問的力量を形成するために、できるだけ多くの科目を履修することを勧めます。

[2] 「教科及び教科の指導法に関する科目」

教科指導者としての最低要件を満たすために設けられている科目です。免許教科の種類ごとに必要な科目を設定しており、その最低必要単位数は、カリキュラムの関係で学科によっては多めに設定している場合もあります。

[3] 「大学が独自に設定する科目」

教育職員免許法の規定にある必要単位数を超えて修得した「教育の基礎的理解に関する科目等」及び「教科及び教科の指導法に関する科目」の単位を「大学が独自に設定する科目」の単位とすることができます。

(3) 「教育職員免許法施行規則第66条の6に定める科目」

免許法上の基礎科目として「日本国憲法」、「体育」、「外国語コミュニケーション」、「数理、データ活用及び人工知能に関する科目又は情報機器の操作」の4科目が必修科目として指定されています。

(4) 小学校及び中学校の教諭の普通免許状授与に係る教育職員免許法の特例等に関する法律第2条に定める介護等体験

中学校教員免許状の取得には、7日間の「介護等体験」が必要です。

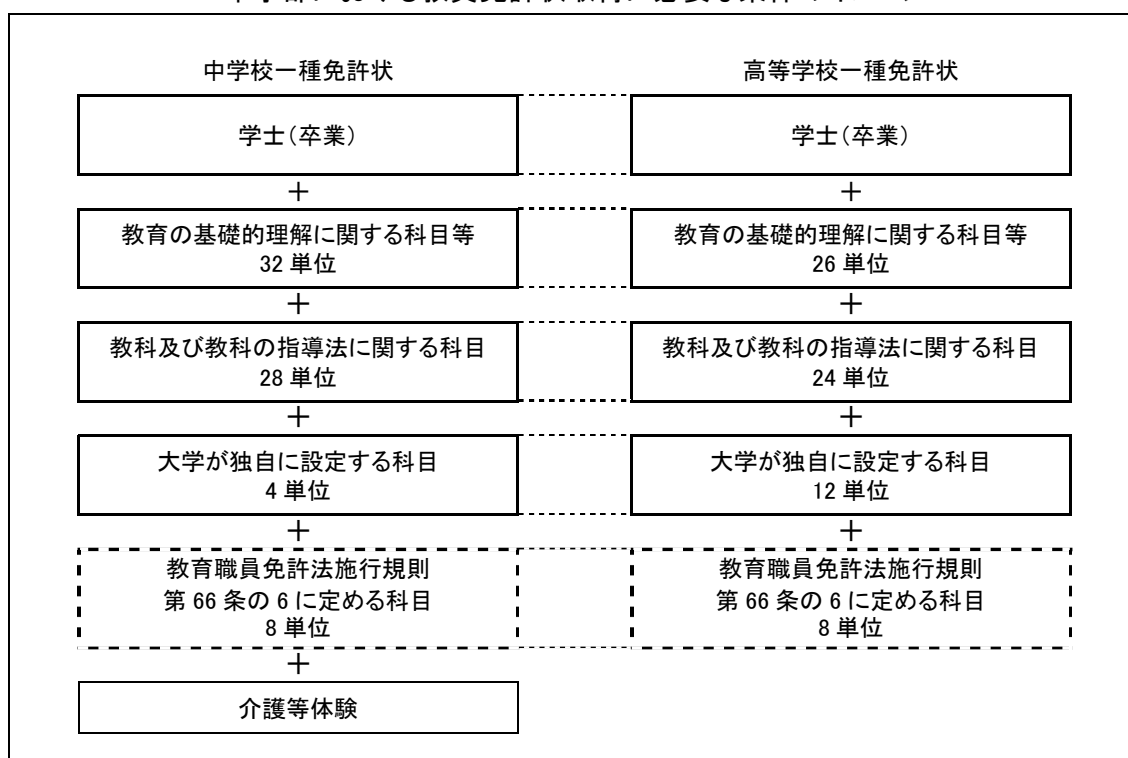
(5) 教員免許状取得に必要な基礎資格と最低取得単位数

教員免許状取得に必要な基礎資格と各科目領域の最低取得単位数は次表のように定められており、本学部の教職課程でもそれに準じた履修方法となります。

免許法に定める免許状取得に関する最低取得単位数

免許状の種類		大学における最低取得単位数			
		中学校教諭一種		高等学校教諭一種	
基礎資格		学士の学位を有すること			
最低取得単位数	教育の基礎的理解に関する科目等	27	合計 59 単位	23	合計 59 単位
	教科及び教科の指導法に関する科目	28		24	
	大学が独自に設定する科目	4		12	
	教育職員免許法施行規則第66条の6に定める科目				
	日本国憲法	2	合計 8 単位	2	合計 8 単位
	体育	2		2	
	外国語コミュニケーション	2		2	
	数理、データ活用及び人工知能に関する科目又は情報機器の操作	2		2	
介護等体験		必修			

本学部における教員免許状取得に必要な条件のイメージ



免 許 申 請

本学部では、卒業時に「広島県教育委員会」に一括して免許申請を行っています。免許申請は居住する都道府県の教育委員会に個人で行うことも可能です。

5. 教育実習

(1) 教育実習の趣旨

教育実習は、一定期間、教育の場での実地体験をとおして、教師として必要な知識、技能、態度、心得などを修得するために行われるものです。それは、教育現場における教育の実際を観察し、また体験し、さらに経験や体験を積むことにより、教育の意義についての体験的認識と理解を深め、教師としての在り方を学ぶことを目標にしています。すなわち、大学での学問研究の成果(理論と技術)を、教育の実践的体験を通じて主体的に再構成し、教育・現場に適用させることにその目的があります。大学における学問研究では修得することのできない教育の実際を、生徒との全人的接触を通じて体得するとともに、教育実習指導教員による指導を通じて実践的指導力の初歩を修得することが期待されています。

教育実習は、実習とはいえ、一定期間教師としての職責を果たすことになるので、実習者の主体的、意欲的な学修活動が不可欠となります。単に教室における授業経験だけでなく、教師たるに必要なあらゆる分野にわたって広く経験・体験を積むことが期待されています。

(2) 教育実習期間等

教育実習は4学年で実施します。免許状取得に必要な実習期間は以下のとおりです。

- 中学校教諭一種免許状:3週間以上
- 高等学校教諭一種免許状:2週間以上

【注意事項】

- [1] 中学校一種免許状と高等学校一種免許状の双方を取得しようとする場合は、教育実習(3週間以上)と、「介護等体験」(1週間)が必要です。
教育実習を中学校と高等学校とで計5週間行う必要はありません。
- [2] 教育実習の実施時期は、例年、6月上旬に開始する学校が多くを占めますが、実習校が指定する実施期間に従ってください。通常5月～11月の間のいずれかの時期に行われています。

(3) 教育実習履修に必要な資格要件と手続き

教育実習を行うためには次の資格要件が満たされ、かつ、必要な手続きが全てとられていることが条件になります。これらの条件の一つでも欠いている場合、教育実習には参加できませんので十分注意してください。

[1] 資格要件

- ① 教育実習教科に関する各教科の指導法の単位を修得した者。
- ② 基礎教育科目、専門教育科目及び教職関連科目等の学業成績が良好であり、次に定める基準を満たす者。
 - ・ 教育実習実施の前年度に行われる「教育実習申込ガイダンス」に出席した者。
 - ・ 教職に関する科目の「教師論」、「道德教育論」、「教育心理学」、「特別活動論」、「教育原理」、「生徒指導論(進路指導含む)」、「教育方法学(情報通信技術の活用を含む)」及び「教育実習特講」の単位を修得した者(「道德教育論」は中学校教員免許状取得の場合に限り、資格要件とする)。
 - ・ 3学年後期までの通算 GPA が内規で定める規程以上の者。
- ③ 教員採用試験を受ける意思のある者。
- ④ 教職課程運営委員会で承認を受けた者。

[2] 手続き

- ① 教育実習を実施する前年度(3学年4月)に行う「教育実習申込ガイダンス」に出席したうえで、実習予定校から「教育実習内諾書」を交付されていること。
- ② 教育実習を実施する年度(4学年4月)に行う「教育実習事前ガイダンス」に出席すること。
- ③ 教育実習校より定められた所定の手続きをとっていること。
- ④ 実習費が必要となる場合は実習校より指定された金額を納入すること。
- ⑤ 教育実習Ⅰ及び教育実習Ⅱ(高等学校一種免許状は選択科目)を履修していること。

6. 介護等体験(中学校免許取得希望者必須)

(1)「介護等体験」の趣旨

「介護等体験」は、介護等体験特例法(平成 10 年度入学生より施行)に基づき、義務教育諸学校の教員になるための必須要件となったものです。高等学校教員免許状のみの取得には、必要ありません。

「介護等体験」について定めた特例法には次のように書かれています。

「義務教育に従事する教員が個人の尊厳および社会連帯の理念に関する認識を深めることの重要性にかんがみ、教員としての資質の向上を図り、義務教育の一層の充実を期する観点から、小学校又は中学校の教諭の普通教員免許状の授与を受けようとする者に、障害者、高齢者等に対する介護、介助、これらの者との交流等の体験を行わせる措置を講ずる。」

こうした目的を十分に理解し、真摯な態度で臨んでください。

(2)「介護等体験」の法的性格

「介護等体験」は、教育職員免許法ではなく「特例法」に基づいています。そのため、「教育実習」のように大学が単位を認定する形ではありませんが、大学を窓口として必要な手続きを行う点では同じです。中学校教員免許状の取得申請時には、本学で修得した教職課程の所定の単位に加え、体験を行った施設等が発行する「介護等体験証明書」が必要になります。

(3)「介護等体験」の内容

以上の趣旨に基づき、中学校教員免許状の取得には、特別支援学校で2日間と、社会福祉施設(高齢者・障害者施設等)で5日間、つまり計7日間の「介護等体験」を行う必要があります。なお、介護等体験では、注意事項や指示に従わない場合には諸学校及び社会福祉施設で受入れを拒否されることもあります。また、体験中の態度によっては証明書が発行されないこともありますので、一般常識や人権意識を持つように心がけてください。

(4)「介護等体験」の申込手続き

「介護等体験」の申込手続きは、体験を実施する前年度の 12 月頃にガイダンスを行って説明します。このガイダンスに出席しなければ「介護等体験」は行えません。したがって、中学校教員免許状は取得できなくなるので十分注意してください。なお、社会福祉施設での体験については、実習費:11,250 円(@2,250×5日)(令和5年度実績)が必要となります。

また、具体的な体験日程と派遣先は、広島県教育委員会ならびに広島県社会福祉協議会が調整のうえ決定しますので、希望は原則として認められません。

7. 科目の履修方法

(1)「教育の基礎的理解に関する科目等」

教育職員免許法施行規則第4条・第5条の規定に基づき、修得が必要な「教育の基礎的理解に関する科目等」の単位数ならびに履修学年は後掲の表「教育の基礎的理解に関する科目等」のとおりです。これらの科目は、教職科目及び特修プログラムで開講しています。施行規則に定める科目区分からそれぞれの修得必要単位数以上の単位を修得してください。最低修得単位数の合計は、中学校教員免許状を取得する場合には 27 単位以上、高等学校教員免許状のみを取得する場合には 23 単位以上です。

(2)「教科及び教科の指導法に関する科目」

教育職員免許法施行規則第4条・第5条の規定に基づき、各学科・免許状の教科ごとに「教科及び教科の指導法に関する科目」を指定しています。修得が必要な「教科及び教科の指導法に関する科目」は後掲の学科、免許状の教科ごとの表を参照してください。修得必要単位数の合計は、免許教科ごとに中学校教員免許状を取得する場合には 28 単位以上、高等学校教員免許状のみを取得する場合には 24 単位以上が必要です。

科目区分の「各教科の指導法」は、取得しようとする免許教科に応じた「教科教育法Ⅰ・Ⅱ」(「理科」「技術」「数学」については、それぞれ「教科教育法Ⅰ・Ⅱ・ⅢA・ⅢB」)を必ず履修し、修得してください。複数の教科の教員免許状を取得しようとする場合は、該当する指導法の修得が必要です。

(3)「大学が独自に設定する科目」

「大学が独自に設定する科目」については、以下の通り特修プログラム及び総合科目として開講しています。必修科目の単位数を修得してください。なお、本学での広島県教育委員会への教員免許状一括申請をする場合は「人権教育論」の単位を修得していなければなりません。

また、「大学が独自に設定する科目」は、「教科及び教科の指導法に関する科目」及び「教育の基礎的理解に関する科目等」について免許要件を満たした場合、最低修得単位数を超えた単位(余剰単位)で充当しています。

大学が独自に設定する科目

免許法施行規則に定める科目区分等	左記に対応する開設授業科目					備考
	単位数	授業科目	単位数		配当学年	
			必修	選択		
大学が独自に設定する科目	中4 高12	人権教育論 道徳教育論 教育情報学 東広島学	2	2 2 2	3 2 2 1-3	高等学校免許状のみ取得の場合は必修でない

(履修方法)

- 1)「人権教育論」は広島県教育委員会へ教員免許状一括申請をする場合は必修です。
- 2)「道徳教育論」、「教育情報学」は高等学校免許状のみ取得の場合は必修ではありません。
中学校免許状を取得する場合は「教科及び教科の指導法に関する科目」での修得が必須です。

(4)教育職員免許法施行規則第 66 条の6に定める科目

教育職員免許法施行規則第 66 条の6の規定で、修得が必要とされる基礎科目は、次のとおりです。

教育職員免許法施行規則第 66 条の6に定める科目

免許法施行規則に定める科目区分	本学部の教育課程等	授業科目	備考
日本国憲法	基礎教育 総合科目	日本国憲法(選択・2単位)	必修
体育	基礎教育 総合科目	生涯スポーツⅠ(選択・1単位) 生涯スポーツⅡ(選択・1単位) スポーツ概論(選択・2単位)	2単位の 修得を要する
外国語コミュニケーション	基礎教育 外国語科目	英会話基礎Ⅰ(選択・1単位) 英会話基礎Ⅱ(選択・1単位)	必修
数理、データ活用 及び人工知能に 関する科目又は 情報機器の操作	化学生命工学科	化学生命工学概論(必修・2単位)	必修
	機械工学科	情報処理基礎(必修・1単位)(基礎教育 総合科目) プログラミング(選択・2単位)	
	情報学科	情報処理実習Ⅰ(必修・2単位)	
	建築学科	情報処理基礎(必修・1単位)(基礎教育 総合科目) 建築プログラミング(選択・1単位)	
	電子情報工学科	プログラミングⅠ(必修・2単位)	
	ロボティクス学科	プログラミングⅠ(必修・2単位)	

(注) 備考に記入されている必修は教職科目としての必修を表し、学科カリキュラムとは異なります。

教育の基礎的理解に関する科目等

免許法施行規則に定める科目区分等			左記に対応する本学部開設授業科目			
科 目	各科目に含める必要事項	単位数	授 業 科 目	単位数		配当学年
				必修	選択	
教育の基礎的理解に関する科目	◇ 教育の理念並びに教育に関する歴史及び思想	10	教育原理	2		2
	◇ 教職の意義及び教員の役割・職務内容(チーム学校運営への対応を含む。)		教師論	2		1
	◇ 教育に関する社会的、制度的又は経営的事項(学校と地域との連携及び学校安全への対応を含む。)		教育行政学	2		3
	◇ 幼児、児童及び生徒の心身の発達及び学習の過程		教育心理学	2		1
	◇ 特別の支援を必要とする幼児、児童及び生徒に対する理解		特別支援教育	2		3
道徳、総合的な学習の時間等の指導法及び生徒指導、教育相談等に関する科目	◇ 道徳の理論及び指導法	中10 高8	道徳教育論※	2		2
	◇ (中学)総合的な学習の時間の指導法(高校)総合的な探究の時間の指導法		総合的な学習の時間の指導法	2		3
	◇ 教育課程の意義及び編成の方法(カリキュラム・マネジメントを含む。) ◇ 特別活動の指導法		特別活動論	2		2
	◇ 教育の方法及び技術 ◇ 情報通信技術を活用した教育の理論及び方法		教育方法学(情報通信技術の活用を含む) 教育情報学※	2 2		2 2
	◇ 教育相談(カウンセリングに関する基礎的な知識を含む。)の理論及び方法		教育相談	2		3
	◇ 生徒指導の理論及び方法 ◇ 進路指導及びキャリア教育の理論及び方法		生徒指導論(進路指導含む)	2		3
教育実践に関する科目	◇ 教育実習	中5 高3	教育実習特講 教育実習Ⅰ 教育実習Ⅱ	2 2		3 4 4
	◇ 教職実践演習	2	教職実践演習	2		4

※ 高等学校免許状のみ取得の場合「大学が独自に設定する科目」参照

(注) 単位数に記入されている必修・選択の区別は教職科目としての必修・選択を表し、学科カリキュラムとは関係ありません。

〈履修方法〉

- (1) 「道徳教育論」及び「教育情報学」は、中学校免許状取得については、「教育の基礎的理解に関する科目等」として開設し必修科目とする。高等学校免許状取得については、「大学が独自に設定する科目」として開設し選択科目とする。
- (2) 中学校一種免許状を取得する場合は、「教育実習Ⅱ」は必修科目とする。
- (3) 「大学が独自に設定する科目」は、「大学が独自に設定する科目」の必修科目2単位と、「大学が独自に設定する科目」の選択科目又は最低修得単位を超えて履修した「教科及び教科の指導法に関する科目」又は「教育の基礎的理解に関する科目等」を併せて中学校免許状を取得の場合は4単位以上、高等学校免許状を取得の場合は12単位以上修得すること。

教科及び教科の指導法に関する科目

化学生命工学科

中学校教諭一種免許状・高等学校教諭一種免許状(理科)

施行規則に定める科目区分等	左記に対応する開設授業科目			備 考
	授業科目	単位数		
		必修	選択	
物 理 学	物理学Ⅰ	2		
	物理学Ⅱ	2		
	物理化学		2	
化 学	化学概論Ⅰ	2		
	化学概論Ⅱ	2		
	有機化学Ⅱ		2	
	資源循環化学		2	
	分析化学		2	
	高分子化学Ⅰ		2	
	生物化学工学		2	
生 物 学	生物学概論Ⅰ	2		
	生物化学		2	
	応用微生物学		2	
	分子生物学		2	
	生命工学		2	
	生物情報学		2	
	食品衛生学		2	
地 学	地球の科学	2		
	宇宙の科学	2		
	環境化学		2	
物理学実験・化学実験・ 生物学実験・地学実験	物理学実験	1		隔年開講集中講義
	化学生命工学基礎実験	2		
	化学実験	2		
	生物工学実験	2		
	地学実験	1		隔年開講集中講義
各教科の指導法 (情報通信技術の活用を含む。)	理科教育法Ⅰ	2		
	理科教育法Ⅱ	2		
	理科教育法ⅢA	2		
	理科教育法ⅢB	2		

(注) 1) 網掛けの科目は「一般的包括的内容を含む」科目です。

2) 単位数に記入されている必修・選択の区別は教職科目としての必修・選択を表し、学科カリキュラムとは関係ありません。

化学生命工学科

中学校教諭一種免許状(技術)

施行規則に定める科目区分等	左記に対応する開設授業科目			備 考
	授業科目	単位数		
		必修	選択	
材料加工 (実習を含む。)	木材加工(実習を含む)	2		集中講義
	図学		2	集中講義
	金属加工(実習を含む)	2		
機械・電気 (実習を含む。)	工作機械・同実習	2		集中講義
	加工学Ⅰ		2	機械工学科
	加工学Ⅱ		2	機械工学科
	電気回路・同演習	2		
	電気電子工学Ⅰ		2	機械工学科
	環境制御工学		2	
生物育成	栽培・同実習	2		
	生物学概論Ⅱ		2	
情報とコンピュータ	応用情報処理Ⅰ	2		
	化学情報学		2	
各教科の指導法 (情報通信技術の活用を含む。)	技術科教育法Ⅰ	2		集中講義
	技術科教育法Ⅱ	2		集中講義
	技術科教育法ⅢA	2		集中講義
	技術科教育法ⅢB	2		集中講義

- (注) 1) 網掛けの科目は「一般的包括的内容を含む」科目です。
 2) 単位数に記入されている必修・選択の区別は教職科目としての必修・選択を表し、学科カリキュラムとは関係ありません。
 3) 備考欄の学科名は、科目を開設している学科で、履修するためには他学科履修が必要です。

化学生命工学科

高等学校教諭一種免許状(工業)

施行規則に定める科目区分等	左記に対応する開設授業科目			備 考
	授業科目	単位数		
		必修	選択	
工業の関係科目	物質化学実験	2		
	ファインケミカル科学		2	
	分子細胞生物学		2	
	機器分析化学	2		
	高分子化学Ⅱ		2	
	食品工学	2		
	化学生命工学基礎演習	2		
	科学英語Ⅰ		2	
	科学英語Ⅱ		2	
	食品化学		2	
	栄養化学		2	
	環境制御工学	2		
	化学情報学		2	
	微生物学		2	
	化学生命工学実験	2		
	生物学概論Ⅱ		2	
	応用情報処理Ⅱ		2	
	グリーンケミストリー	2		
化学生命データサイエンス		2		
職業指導	キャリアデザイン	2		
	キャリアガイダンス	2		
各教科の指導法 (情報通信技術の活用を含む。)	工業科教育法Ⅰ	2		集中講義
	工業科教育法Ⅱ	2		集中講義

(注) 1) 網掛けの科目は「一般的包括的内容を含む」科目です。

2) 単位数に記入されている必修・選択の区別は教職科目としての必修・選択を表し、学科カリキュラムとは関係ありません。

機械工学科

中学校教諭一種免許状(技術)

施行規則に定める科目区分等	左記に対応する開設授業科目		備考	
	授業科目	単位数		
		必修		選択
材料加工 (実習を含む。)	木材加工(実習を含む)	2		集中講義
	設計製図演習Ⅱ		2	
	金属加工(実習を含む)	2		
	機械材料Ⅰ		2	
	機械材料Ⅱ		2	
	接合工学		2	
	材料の基礎		2	
	加工学Ⅰ		2	
	加工学Ⅱ		2	
	鑄造材料学		2	
機械・電気 (実習を含む。)	機械基礎工作実習	2		
	材料力学Ⅰ		2	
	機械力学Ⅰ		2	
	流体力学Ⅰ		2	
	工業熱力学Ⅰ		2	
	工業熱力学Ⅱ		2	
	機械製図法		2	
	電気回路・同演習	2		
	電気電子工学Ⅰ		2	
	電気電子工学Ⅱ		2	
	制御工学Ⅰ		2	
	制御工学Ⅱ		2	
生物育成	栽培・同実習	2		
情報とコンピュータ	設計製図演習Ⅰ	2		
	計測工学		2	
各教科の指導法 (情報通信技術の活用を含む。)	技術科教育法Ⅰ	2		集中講義
	技術科教育法Ⅱ	2		集中講義
	技術科教育法ⅢA	2		集中講義
	技術科教育法ⅢB	2		集中講義

(注) 1) 網掛けの科目は「一般的包括的内容を含む」科目です。

2) 単位数に記入されている必修・選択の区別は教職科目としての必修・選択を表し、学科カリキュラムとは関係ありません。

機械工学科

高等学校教諭一種免許状(工業)

施行規則に定める科目区分等	左記に対応する開設授業科目			備 考
	授業科目	単位数		
		必修	選択	
工業の関係科目	機械工学基礎実験Ⅰ	2		
	機械工学基礎実験Ⅱ	2		
	機械要素設計Ⅰ	2		
	機械要素設計Ⅱ	2		
	材料力学Ⅰ	2		
	弾塑性力学		2	
	機械力学Ⅰ		2	
	伝熱工学		2	
	燃焼工学		2	
	鑄造材料学		2	
	流体力学Ⅰ		2	
	物理学Ⅰ	2		
	物理学Ⅱ	2		
	応用設計	2		
	計測工学		2	
	機械製図法	2		
	材料の基礎	2		
	加工学Ⅰ	2		
職業指導	キャリアデザイン	2		
	キャリアガイダンス	2		
各教科の指導法 (情報通信技術の活用を含む。)	工業科教育法Ⅰ	2		集中講義
	工業科教育法Ⅱ	2		集中講義

(注) 1) 網掛けの科目は「一般的包括的内容を含む」科目です。

2) 単位数に記入されている必修・選択の区別は教職科目としての必修・選択を表し、学科カリキュラムとは関係ありません。

情報学科

中学校教諭一種免許状(技術)

施行規則に定める科目区分等	左記に対応する開設授業科目			備 考
	授業科目	単位数		
		必修	選択	
材料加工 (実習を含む。)	木材加工(実習を含む)	2		集中講義
	図学		2	集中講義
	金属加工(実習を含む)	2		
機械・電気 (実習を含む。)	工作機械・同実習	2		集中講義
	ヒューマンインタフェース		2	
	電気回路・同演習	2		
	電気電子工学Ⅰ		2	機械工学科
	電気電子工学Ⅱ		2	機械工学科
生物育成	栽培・同実習	2		
情報とコンピュータ	Web技術	2		
	情報数学		2	
	オブジェクト指向とモデリング言語		2	
	情報処理実習Ⅱ		2	
	組込みシステム		2	
	音響処理		2	
各教科の指導法 (情報通信技術の活用を含む。)	技術科教育法Ⅰ	2		集中講義
	技術科教育法Ⅱ	2		集中講義
	技術科教育法ⅢA	2		集中講義
	技術科教育法ⅢB	2		集中講義

(注) 1) 網掛けの科目は「一般的包括的内容を含む」科目です。

2) 単位数に記入されている必修・選択の区別は教職科目としての必修・選択を表し、学科カリキュラムとは関係ありません。

情報学科

高等学校教諭一種免許状(工業)

施行規則に定める科目区分等	左記に対応する開設授業科目			備 考
	授業科目	単位数		
		必修	選択	
工業の関係科目	情報システム演習Ⅰ		4	2科目 選択必修
	情報システム演習Ⅱ		4	
	情報メディア演習Ⅰ		4	
	情報メディア演習Ⅱ		4	
	基礎統計学	2		
	応用統計学	2		
	オペレーションズ・リサーチ		2	
	データマイニング		2	
	マーケティング		2	
	情報システムの設計と運営		2	
	情報システム工学概論	2		
	会計情報システム		2	
	生産管理情報システム		2	
	サプライチェーンマネジメント		2	
	プロジェクトマネジメント		2	
	ビジネスプロセスモデリング		2	
	パターン認識		2	
	科学技術英語Ⅰ		2	
	組込みシステム		2	
	工作機械・同実習		2	集中講義
電気回路・同演習		2		
職業指導	キャリアデザイン	2		
	キャリアガイダンス	2		
各教科の指導法 (情報通信技術の活用を含む。)	工業科教育法Ⅰ	2		集中講義
	工業科教育法Ⅱ	2		集中講義

(注) 1) 網掛けの科目は「一般的包括的内容を含む」科目です。

2) 単位数に記入されている必修・選択の区別は教職科目としての必修・選択を表し、学科カリキュラムとは関係ありません。

情報学科

高等学校教諭一種免許状(情報)

施行規則に定める科目区分等	左記に対応する開設授業科目			備 考
	授業科目	単位数		
		必修	選択	
情報社会 (職業に関する内容を含む。)・ 情報倫理	情報と社会	2		
	情報と職業	2		
	情報倫理		2	
コンピュータ・情報処理	コンピュータ概論	2		
	コンピュータシステムとアーキテクチャ	2		
	アルゴリズムとデータ構造Ⅰ		2	
	アルゴリズムとデータ構造Ⅱ		2	
	プログラミング実習Ⅰ	2		
情報システム	情報システム開発法	2		
	ソフトウェア工学		2	
	システム最適化法	2		
	データベース管理	2		
	経営情報システム		2	
情報通信ネットワーク	コンピュータネットワーク	2		
	オブジェクト指向プログラミング	1		
	知識情報処理		2	
	情報セキュリティ		2	
マルチメディア表現・ マルチメディア技術	マルチメディア概論	2		
	コンピュータグラフィックス	2		
	プログラミング実習Ⅱ	2		
	シミュレーション科学		2	
	メディアデータ解析		2	
	マルチメディアプログラミング		2	
	映像処理		2	
各教科の指導法 (情報通信技術の活用を含む。)	情報科教育法Ⅰ	2		集中講義
	情報科教育法Ⅱ	2		集中講義

(注) 1) 網掛けの科目は「一般的包括的内容を含む」科目です。

2) 単位数に記入されている必修・選択の区別は教職科目としての必修・選択を表し、学科カリキュラムとは関係ありません。

建築学科

中学校教諭一種免許状(技術)

施行規則に定める科目区分等	左記に対応する開設授業科目		備考	
	授業科目	単位数		
		必修		選択
材料加工 (実習を含む。)	木材加工(実習を含む)	2		集中講義
	建築演習		2	
	建築基本製図		2	
	建築設計演習Ⅰ		2	
	木造住宅設計		2	
	建築構法		2	
	金属加工(実習を含む)	2		
	建築材料		2	
	構造演習		2	
	構造設計Ⅰ・同演習		2	
	構造設計Ⅱ・同演習		2	
機械・電気 (実習を含む。)	工作機械・同実習	2		集中講義
	建築施工		2	
	静定力学・同演習		2	
	材料力学・同演習		2	
	建築設備Ⅰ・同演習		2	
	不静定力学Ⅰ・同演習		2	
	不静定力学Ⅱ・同演習		2	
	電気回路・同演習	2		
生物育成	栽培・同実習	2		
情報とコンピュータ	建築CAD・CG演習	2		
各教科の指導法 (情報通信技術の活用を含む。)	技術科教育法Ⅰ	2		集中講義
	技術科教育法Ⅱ	2		集中講義
	技術科教育法ⅢA	2		集中講義
	技術科教育法ⅢB	2		集中講義

(注) 1) 網掛けの科目は「一般的包括的内容を含む」科目です。

2) 単位数に記入されている必修・選択の区別は教職科目としての必修・選択を表し、学科カリキュラムとは関係ありません。

建築学科

高等学校教諭一種免許状(工業)

施行規則に定める科目区分等	左記に対応する開設授業科目			備 考
	授業科目	単位数		
		必修	選択	
工業の関係科目	建築演習		2	
	建築設計製図	2		
	建築構法	2		
	建築計画Ⅰ		2	
	造形演習		2	
	建築デザイン論		2	
	建築設備Ⅰ・同演習		2	
	建築環境Ⅱ・同演習		2	
	建築生産		2	
	建築地盤工学		2	
	建築計画Ⅱ		2	
	建築設計演習Ⅱ	4		
	建築設計演習Ⅲ	4		
	建築法規	2		
	都市計画		2	
	建築環境Ⅰ・同演習		2	
	構造演習		2	
	木造住宅設計	2		
	構造設計Ⅰ・同演習		2	
	構造設計Ⅱ・同演習		2	
インテリアデザイン論		2		
インテリアエレメント		2		
職業指導	キャリアデザイン	2		
	キャリアガイダンス	2		
各教科の指導法 (情報通信技術の活用を含む。)	工業科教育法Ⅰ	2		集中講義
	工業科教育法Ⅱ	2		集中講義

- (注) 1) 網掛けの科目は「一般的包括的内容を含む」科目です。
 2) 単位数に記入されている必修・選択の区別は教職科目としての必修・選択を表し、学科カリキュラムとは関係ありません。

電子情報工学科

中学校教諭一種免許状・高等学校教諭一種免許状(数学)

施行規則に定める科目区分等	左記に対応する開設授業科目			備 考
	授業科目	単位数		
		必修	選択	
代 数 学	代数学Ⅰ	2		
	代数学Ⅱ		2	
	線形代数学Ⅰ	2		
	線形代数学Ⅱ	2		
	プログラミング基礎		2	
幾 何 学	幾何学Ⅰ	2		
	幾何学Ⅱ		2	
解 析 学	解析学Ⅰ	2		
	解析学Ⅱ		2	
	微分積分学Ⅰ	2		
	微分積分学Ⅱ	2		
	微分方程式		2	
「確率論、統計学」	確率統計学	2		
コンピュータ	プログラミングⅡ	2		
	アルゴリズム演習	1		
	アルゴリズム設計		2	
	オブジェクト指向プログラミング		1	
各教科の指導法 (情報通信技術の活用を含む。)	数学科教育法Ⅰ	2		
	数学科教育法Ⅱ	2		
	数学科教育法ⅢA	2		
	数学科教育法ⅢB	2		

(注) 1) 網掛けの科目は「一般的包括的内容を含む」科目です。

2) 単位数に記入されている必修・選択の区別は教職科目としての必修・選択を表し、学科カリキュラムとは関係ありません。

電子情報工学科

中学校教諭一種免許状(技術)

施行規則に定める科目区分等	左記に対応する開設授業科目			備 考
	授業科目	単位数		
		必修	選択	
材料加工 (実習を含む。)	木材加工(実習を含む)	2		集中講義
	金属加工(実習を含む)	2		
機械・電気 (実習を含む。)	工作機械・同実習	2		集中講義
	電気回路実験		1	
	電気回路・同演習	2		
	電子回路Ⅰ		2	
	電子回路Ⅱ		2	
	電磁気学Ⅰ		2	
	電磁気学Ⅱ		2	
	回路理論Ⅰ		2	
	回路理論Ⅱ		2	
	電子計測		2	
	半導体工学		2	
	過渡解析		2	
生物育成	栽培・同実習	2		
情報とコンピュータ	電子情報基礎実験	2		
各教科の指導法 (情報通信技術の活用を含む。)	技術科教育法Ⅰ	2		集中講義
	技術科教育法Ⅱ	2		集中講義
	技術科教育法ⅢA	2		集中講義
	技術科教育法ⅢB	2		集中講義

(注) 1) 網掛けの科目は「一般的包括的内容を含む」科目です。

2) 単位数に記入されている必修・選択の区別は教職科目としての必修・選択を表し、学科カリキュラムとは関係ありません。

電子情報工学科

高等学校教諭一種免許状(工業)

施行規則に定める科目区分等	左記に対応する開設授業科目			備 考
	授業科目	単位数		
		必修	選択	
工業の関係科目	電気回路実験	1		
	電磁気学Ⅰ	2		
	電磁気学Ⅱ		2	
	回路理論Ⅰ	2		
	回路理論Ⅱ	2		
	電子計測		2	
	半導体工学		2	
	電子情報基礎実験	2		
	電子情報工学実験Ⅰ	2		
	電子情報工学実験Ⅱ	2		
	電子情報工学実験Ⅲ	2		
	電子回路Ⅰ	2		
	電子回路Ⅱ		2	
	過渡解析		2	
	力学		2	
	電気機器学	2		
光エレクトロニクス		2		
職業指導	キャリアデザイン	2		
	キャリアガイダンス	2		
各教科の指導法 (情報通信技術の活用を含む。)	工業科教育法Ⅰ	2		集中講義
	工業科教育法Ⅱ	2		集中講義

(注) 1) 網掛けの科目は「一般的包括的内容を含む」科目です。

2) 単位数に記入されている必修・選択の区別は教職科目としての必修・選択を表し、学科カリキュラムとは関係ありません。

電子情報工学科

高等学校教諭一種免許状(情報)

施行規則に定める科目区分等	左記に対応する開設授業科目			備 考
	授業科目	単位数		
		必修	選択	
情報社会 (職業に関する内容を含む。)・ 情報倫理	情報と社会	2		
	情報と職業	2		
	知的財産法	2		
コンピュータ・情報処理	コンピュータアーキテクチャー	2		
	ソフトウェア設計	2		
	信号処理工学		2	
	制御システム	2		
	論理回路		2	
	デジタル回路設計		2	
	コンピュータシステム演習		1	
	情報理論		2	
情報システム	データ工学	2		
	コンピュータ概論		2	
情報通信ネットワーク	情報通信ネットワーク	2		
	情報通信システム構築演習	1		
	通信工学		2	
マルチメディア表現・ マルチメディア技術	画像処理工学	2		
各教科の指導法 (情報通信技術の活用を含む。)	情報科教育法Ⅰ	2		集中講義
	情報科教育法Ⅱ	2		集中講義

(注) 1) 網掛けの科目は「一般的包括的内容を含む」科目です。

2) 単位数に記入されている必修・選択の区別は教職科目としての必修・選択を表し、学科カリキュラムとは関係ありません。

ロボティクス学科

中学校教諭一種免許状・高等学校教諭一種免許状(数学)

施行規則に定める科目区分等	左記に対応する開設授業科目			備 考
	授業科目	単位数		
		必修	選択	
代 数 学	代数学Ⅰ	2		
	代数学Ⅱ		2	
	線形代数学Ⅰ	2		
	線形代数学Ⅱ	2		
幾 何 学	幾何学Ⅰ	2		
	幾何学Ⅱ		2	
	ベクトル解析		2	
解 析 学	解析学Ⅰ	2		
	解析学Ⅱ		2	
	微分積分学Ⅰ	2		
	微分積分学Ⅱ	2		
	微分方程式		2	
「確率論、統計学」	確率統計学	2		
コンピュータ	コンピュータ科学基礎	2		
	知能情報工学		2	
	ロボットビジョン		2	
各教科の指導法 (情報通信技術の活用を含む。)	数学科教育法Ⅰ	2		
	数学科教育法Ⅱ	2		
	数学科教育法ⅢA	2		
	数学科教育法ⅢB	2		

(注) 1) 網掛けの科目は「一般的包括的内容を含む」科目です。

2) 単位数に記入されている必修・選択の区別は教職科目としての必修・選択を表し、学科カリキュラムとは関係ありません。

ロボティクス学科

中学校教諭一種免許状(技術)

施行規則に定める科目区分等	左記に対応する開設授業科目			備 考
	授業科目	単位数		
		必修	選択	
材料加工 (実習を含む。)	木材加工(実習を含む)	2		集中講義
	金属加工(実習を含む)	2		
	基礎材料力学		2	
	材料力学		2	
機械・電気 (実習を含む。)	工作機械・同実習	2		集中講義
	機械力学		2	
	ロボット機構学		2	
	ロボット工学		2	
	機械標準製図法		2	
	ビークルシステム学		2	
	ビークル運動学		2	
	基礎制御工学		2	
	電気回路・同演習	2		
	メカトロニクス		2	
	電気回路Ⅰ		2	
	電気回路Ⅱ		2	
	計測・センサ工学		2	
	デジタル電子回路		2	
ロボットインタフェース		2		
生物育成	栽培・同実習	2		
情報とコンピュータ	プログラミングⅡ	2		
各教科の指導法 (情報通信技術の活用を含む。)	技術科教育法Ⅰ	2		集中講義
	技術科教育法Ⅱ	2		集中講義
	技術科教育法ⅢA	2		集中講義
	技術科教育法ⅢB	2		集中講義

(注) 1) 網掛けの科目は「一般的包括的内容を含む」科目です。

2) 単位数に記入されている必修・選択の区別は教職科目としての必修・選択を表し、学科カリキュラムとは関係ありません。

ロボティクス学科

高等学校教諭一種免許状(工業)

施行規則に定める科目区分等	左記に対応する開設授業科目			備 考
	授業科目	単位数		
		必修	選択	
工業の関係科目	電気回路 I	2		
	メカトロニクス		2	
	ロボット工学		2	
	基礎材料力学	2		
	材料力学		2	
	ロボット工学実験 I	2		
	科学技術英語 I		1	
	科学技術英語 II		1	
	生体工学		2	
	電気回路 II		2	
	デジタル電子回路		2	
	基礎制御工学	2		
	ビークルシステム学		2	
	ビークル運動学		2	
	機械標準製図法	2		
	機械力学		2	
	ロボット機構学		2	
	計測・センサ工学		2	
	ロボット工作基礎 I	2		
	力学	2		
剛体の力学	2			
ロボットインタフェース		2		
制御工学	2			
アクチュエータ工学		2		
職業指導	キャリアデザイン	2		
	キャリアガイダンス	2		
各教科の指導法 (情報通信技術の活用を含む。)	工業科教育法 I	2		集中講義
	工業科教育法 II	2		集中講義

(注) 1) 網掛けの科目は「一般的包括的内容を含む」科目です。

2) 単位数に記入されている必修・選択の区別は教職科目としての必修・選択を表し、学科カリキュラムとは関係ありません。

8. 教員採用選考(試験) について

(1) 公立学校

- [1] 公立学校の採用選考(試験)は、所轄する各都道府県または各政令指定都市の教育委員会が実施します。実施時期は、一次試験が概ね4学年の春、二次試験が8～10月頃になることが一般的ですが、教育委員会によっては3学年で一次試験を行うことがあります。
- [2] 選考試験の内容は各都道府県・政令指定都市ごとに様ではありませんが、一次試験として「一般教養」と「教職教養」が、二次試験として、「専門教養(各教科)」（一次試験の場合もある）と「論作文」と「面接」「実技」（音楽、美術、体育、英語等の実技を伴う教科のみ）が課せられる場合が多いようです。なお通例、一次試験に合格しなければ二次試験を受験することはできません。
- [3] 採用試験の試験内容は都道府県・政令指定都市ごとに異なりますから、早めに当該年度の募集要項等(最近は毎年度変更されることが多い)を取り寄せて確認してください。
試験内容の種類は、概ね以下のように分けられます。

①筆記試験・・・「一般教養試験」「教職教養」「専門教養(各教科)」「論作文」

- ・「一般教養」は国語、数学、英語、社会、理科などの全教科から少しずつ出題されます。内容的には高校入試から高校1年で学習する程度の問題が中心ですが、他領域にわたるため、文系学生は理系教科を、理系学生は文系教科を中心に早くからの対策が必要になります。
- ・「教職教養」の対策としては、「教育の基礎的理解に関する科目」「道徳、総合的な学習の時間等の指導法及び生徒指導、教育相談等に関する科目」「教育実践に関する科目」の授業内容を十分理解するとともに、市販の問題集等を利用した問題演習が必須です。また、「教育小六法」は必ず備えておきたい基本文献です。「専門教養(各教科)」は受験する教科について出題されます。対策としては、各学部・学科の「教科に関する専門的事項」の幅広い理解のほか、大学入試程度の問題及び学習指導要領に関わって出題されるので、市販の問題集を利用した問題演習が必須です。
- ・「論作文」は 800～1000 字程度でまとめるものが中心です。具体的な教育実践場面に即して、教員としての考えやとるべき行動について問われることが多くなってきています。それには文章をまとめる力だけでなく、日頃から、将来の教師としての自覚ある生き方(新聞を読む、教育について思索するといった習慣)が要求されます。

②面接試験・・・個人面接もしくは集団面接、集団討論、模擬授業など

「面接」は、「論作文」とともに、人物評価として近年重視される傾向にあります。相手の話を的確に聞き取り、要点を簡潔に整理して述べる訓練が必要です。また、教育時事問題についての理解は必須です。

③実技試験

実技を伴う教科(技術、工業等)については実技試験が課せられることもあります。

- [4] 受験のため、「教育職員免許状取得見込証明書」を必要とする場合は、教務学生グループの窓口で申し込んでください。
- [5] 採用試験で「合格」の通知を受けても、即、採用決定を意味するわけではありません。合格者は採用候補者としての「名簿登載者」であることを示すものです。この名簿登載は教育委員会の採用計画に基づいて行われますが、計画どおりに人事異動が進まなかった場合など、名簿登載者であっても採用されないケースがあります。また、

晴れて採用される場合にも、着任校の決定は現職教員の人事異動が終わってからとなるため、その通知が卒業式後にずれ込むことも間々あります。

このように、教員採用選考(試験)受験者は採用まで長く待機状態に置かれることをあらかじめ覚悟しておく必要があります。

- [6] 公立学校への就職は、「常勤講師」や「非常勤講師」としての採用の道もあります。安定した身分というわけにはいきませんが、現実にはこのようなかたちで1～2年教壇に立ってから、試験に合格して正式な「教諭」として採用されるケースが多いです。110頁以降の問い合わせ先一覧を十分活用し、情報収集に努めてください。

(2)私立学校

- [1] 私立学校の場合は、公立学校のような統一的な採用選考(試験)のかたちをとらず、それぞれの学校法人が独自に、随時、採用選考(試験)を行っています。ただし、一部都道府県の私学協会では統一的な「教員適性検査」を実施して教員採用の資料とするところがあります。

したがって、私立学校就職希望者は、112頁から113頁に示された各私学協会等にも直接問い合わせ、資料を収集するようにしてください。

- [2] 学校法人が独自に採用を行う学校のなかには、本学に求人依頼をしてくるところがあります。そうした情報は 教職課程の Classroom に掲示しますので、確認するようにしてください。

(3)各自治体の教員育成指標について

各都道府県及び政令指定都市で、近年、「教員育成指標」が策定されています。これは、「採用時(教員養成期)」「初任期」「ミドルリーダー前期」「ミドルリーダー中期」「ミドルリーダー後期」「スクールリーダー期」など、採用時からミドルリーダーやスクールリーダーに至るまでキャリアステージの共通指標として、各地域の大学・教育委員会・学校現場の連携によって作られたものです。

教員を目指す学生のみなさんには、採用試験に合格した後の活躍をイメージしながら学修に励んでいただきたいと思います。「将来の教員としての活躍のため、今からどんな力をどのように伸ばしていくか」について考えるときに、志望する自治体(各都道府県及び政令指定都市)がホームページなどで公表している「教員育成指標」を手がかりとして役立てるようにしてください。

公立学校教員採用に関する問い合わせ先一覧

1	北海道	北海道教育庁教職員局教職員課 〒060-8544 札幌市中央区北3条西7	TEL 011-231-4111
2	札幌市	札幌市教育委員会学校教育部教職員課 〒060-0002 札幌市中央区北2条西2丁目15 STV北2条ビル	TEL 011-211-3853
3	青森県	青森県教育庁教職員課 〒030-8540 青森市長島1-1-1	TEL 017-734-9894
4	岩手県	岩手県教育委員会教職員課 〒020-8570 盛岡市内丸10-1	TEL 019-629-6130
5	宮城県	宮城県教育庁教職員課 〒980-8423 仙台市青葉区本町3-8-1	TEL 022-211-3633
6	仙台市	仙台市教育委員会教職員課 〒980-0011 仙台市青葉区上杉1-5-12 上杉分庁舎14階	TEL 022-214-8856
7	秋田県	秋田県教育庁高校教育課 〒010-8580 秋田市山王3-1-1	TEL 018-860-5164
8	山形県	山形県教育庁教職員課 〒990-8570 山形市松波2-8-1	TEL 023-630-2863
9	福島県	福島県教育庁義務教育課 〒960-8688 福島市杉妻町2-16	TEL 024-521-7761
10	茨城県	茨城県教育庁学校教育部義務教育課 〒310-8588 水戸市笠原町978-6	TEL 029-301-5220
11	栃木県	栃木県教育委員会事務局教職員課 〒320-8501 宇都宮市塙田1-1-20	TEL 028-623-3396
12	群馬県	群馬県教育委員会学校人事課 〒371-8570 前橋市大手町1-1-1	TEL 027-226-4597
13	埼玉県	埼玉県教育局教職員採用課 〒330-9301 さいたま市浦和区高砂3-15-1 第二庁舎4階	TEL 048-830-6795
14	さいたま市	さいたま市教育委員会学校教育部教職員人事課 〒330-9588 さいたま市浦和区常盤6-4-4	TEL 048-829-1653
15	千葉県	千葉県教育庁教育振興部教職員課 〒260-8667 千葉市中央区市場町1-1 8階	TEL 043-223-4043
16	千葉市	千葉市教育委員会教育総務部教職員課 〒260-8730 千葉市中央区問屋町1-35	TEL 043-245-5931
17	東京都	東京都教育庁人事部選考課 〒163-8001 東京都新宿区西新宿2-8-1	TEL 03-5320-6787
18	神奈川県	神奈川県教育委員会教育局行政部教職員人事課 〒231-8588 横浜市中区日本大通10	TEL 045-210-8190
19	横浜市	横浜市教育委員会教職員人事課 〒231-0005 横浜市中区本町6-50-10	TEL 045-671-3246
20	川崎市	川崎市教育委員会事務局教職員人事課 〒210-0004 川崎市川崎区宮本町6	TEL 044-200-3276
21	新潟県	新潟県教育庁義務教育課 〒950-8570 新潟市中央区新光町4-1	TEL 025-280-5602
22	新潟市	新潟市教育委員会学校人事課 〒951-8554 新潟市中央区古町通7番町1010番地	TEL 025-226-3241
23	富山市	富山県教育委員会教職員課 〒930-8501 富山市新総曲輪1-7	TEL 076-444-3439
24	石川県	石川県教育委員会教職員課 〒920-8575 金沢市鞍月1-1	TEL 076-225-1822
25	福井県	福井県教育庁教職員課 〒910-8580 福井市大手3-17-1	TEL 0776-20-0565
26	山梨県	山梨県教育委員会義務教育課 〒400-8504 甲府市丸の内1-6-1	TEL 055-223-1757
27	長野県	長野県教育委員会事務局義務教育課 〒380-8570 長野市大字南長野字幅下692-2	TEL 026-235-7424
28	岐阜県	岐阜県教育委員会教職員課 〒500-8570 岐阜市藪田南2-1-1	TEL 058-272-8741
29	静岡県	静岡県教育委員会義務教育課 〒420-8601 静岡市葵区追手町9-6	TEL 054-221-3105
30	静岡市	静岡市教育委員会事務局教職員課 〒424-8701 静岡市清水区旭町6-8	TEL 054-354-2507
31	浜松市	浜松市教育委員会学校教育部教職員課 〒430-0929 浜松市中区中央1-2-1 イーステージ浜松オフィス棟5・6階	TEL 053-457-2408
32	愛知県	愛知県教育委員会教職員課県立学校人事グループ 〒460-8501 名古屋市中区三の丸3-1-2	TEL 052-954-6769
33	名古屋市	名古屋市教育委員会教職員課 〒460-8508 名古屋市中区三の丸3-1-1	TEL 052-972-3241

34	三重県	三重県教育委員会事務局教職員課 〒514-8570 津市広明町 13	TEL 059-224-2959
35	滋賀県	滋賀県教育委員会事務局教職員課 〒520-8577 大津市京町 4-1-1	TEL 077-528-4531
36	京都府	京都府教育庁管理部教職員人事課 〒600-8533 京都市下京区中堂寺命婦町 1-10	TEL 075-414-5800
37	京都市	京都市教育委員会総務部教職員人事課 〒604-8571 京都市中京区烏丸通三条下ル饅頭屋町 595-3	TEL 075-222-3779
38	大阪府	大阪府教育庁教職員室教職員人事課 〒540-8571 大阪市中央区大手前 3 丁目 2-12	TEL 06-6944-6897
39	大阪市	大阪市教育委員会事務局教務部教職員人事担当教員任用・管理職人事グループ 〒530-8201 大阪市北区中之島 1-3-20	TEL 06-6208-9123
40	堺市	堺市教育委員会教職員人事課 〒590-0078 堺市堺区南瓦町 3-1	TEL 072-228-7438
41	豊能地区	大阪府豊能地区教職員人事協議会 〒561-8501 豊中市中桜塚 3-1-1	TEL 06-6858-3341
42	兵庫県	兵庫県教育委員会事務局教職員課人事班 〒650-8567 神戸市中央区下山手通 5-10-1	TEL 078-341-7711
43	神戸市	神戸市教育委員会事務局総務部教職員課 〒650-0044 神戸市中央区東川崎町 1-3-3 神戸ハーバーランドセンタービル ハーバセンター4 階	TEL 078-322-6387
44	奈良県	奈良県教育委員会事務局教職員課 〒630-8502 奈良市登大路町 30	TEL 0742-27-9844
45	和歌山県	和歌山県教育庁学校教育局学校人事課 〒640-8585 和歌山市小松原通 1-1	TEL 073-441-3650
46	鳥取県	鳥取県教育委員会事務局教育人材開発課 〒680-8570 鳥取市東町 1-271	TEL 0857-26-7513
47	島根県	島根県教育庁学校企画課 〒690-8502 松江市殿町 1	TEL 0852-22-5422
48	岡山県	岡山県教育庁教職員課 〒700-8570 岡山市内山下 2-4-6	TEL 086-226-7915
49	岡山市	岡山市教育委員会事務局教職員課 〒700-8544 岡山市北区大供 1-1-1	TEL 086-803-1586
50	広島県	広島県教育委員会事務局管理部教職員課 〒730-8514 広島市中区基町 9-42	TEL 082-513-4927
51	広島市	広島市教育委員会事務局学校教育部教職員課 〒730-8586 広島市中区国泰寺町 1-4-21	TEL 082-504-2805
52	山口県	山口県教育庁教職員課 〒753-8501 山口市滝町 1-1	TEL 083-933-4550
53	徳島県	徳島県教育委員会教職員課 〒770-8570 徳島市万代町 1-1	TEL 088-621-3129
54	香川県	香川県教育委員会事務局高校教育課 〒760-8582 高松市天神前 6-1 7 階	TEL 087-806-0232
55	愛媛県	愛媛県教育委員会高校教育課 〒790-8570 松山市一番町 4-4-2	TEL 089-912-2942
56	高知県	高知県教育委員会教職員・福利課 〒780-8370 高知市丸の内 1-7-52	TEL 088-821-4903
57	福岡県	福岡県教育庁教育企画部教職員課 〒812-8575 福岡市博多区東公園 7-7	TEL 092-643-3892
58	北九州市	北九州市教育委員会教職員課 〒803-8510 北九州市小倉北区大手町 1-1	TEL 093-582-2372
59	福岡市	福岡市教育委員会総務部教職課第 1 課 〒810-8621 福岡市中央区天神 1-8-1	TEL 092-711-4612
60	佐賀県	佐賀県教育庁教職員課小中人事係 〒840-8570 佐賀市城内 1-1-59	TEL 0952-25-7226
61	長崎県	長崎県教育庁高校教育課 〒850-8570 長崎市尾上町 3 番 1 号	TEL 095-894-3358
62	熊本県	熊本県教育庁教育総務局学校人事課 〒862-8609 熊本市中央区水前寺 6-18-1	TEL 096-333-2695
63	大分県	大分県教育庁教育人事課 〒870-8503 大分市府内町 3-10-1	TEL 097-506-5605
64	宮崎県	宮崎県教育庁教職員課人材育成担当 〒880-8502 宮崎市橘通東 1-9-10	TEL 0985-26-7240
65	鹿児島県	鹿児島県教育庁教職員課 〒890-8577 鹿児島市鴨池新町 10-1	TEL 099-286-5270
66	沖縄県	沖縄県教育庁学校人事課 〒900-8571 那覇市泉崎 1-2-2	TEL 098-866-2730

私学協会等問い合わせ先一覧

	都道府県	問い合わせ先	
1	北海道	北海道私立中学高等学校協会 〒060-0001 札幌市中央区北1条西6丁目 札幌ガーデンパレス5F	TEL 011-241-6651
2	青森県	青森県私立中学高等学校長協会 〒030-0861 青森市長島2丁目10-4 ヤマウビル8階	TEL 017-735-3524
3	岩手県	岩手県私学協会 〒020-0024 盛岡市菜園1-3-6 農林会館6F	TEL 019-626-7627
4	宮城県	宮城県私立中学高等学校連合会 〒983-0852 仙台市宮城野区榴岡4-1-5 仙台ガーデンパレス3F	TEL 022-299-7117
5	秋田県	秋田県私立中学高等学校協会 〒010-8533 秋田市南通みんの町4-82 聖霊女子短期大学付属高等学校内	TEL 018-833-7311
6	山形県	山形県私立中学高等学校協会 〒990-0023 山形市松波4-6-11 山形県私学会館内	TEL 023-641-2323
7	福島県	福島県私立中学高等学校協会 〒960-8103 福島市舟場町2-1 福島県庁舟場町分館2F	TEL 024-522-3252
8	新潟県	新潟県私立中学高等学校協会 〒950-0965 新潟市中央区新光町10-3 技術士センタービルⅡ-803	TEL 025-250-6377
9	茨城県	茨城県私学協会 〒310-0911 水戸市見和1-356-2 茨城県水戸生涯学習センター分館内	TEL 029-226-1224
10	栃木県	栃木県私立中学高等学校連合会 〒320-8525 宇都宮市一の沢1-1-41 作新学院高等学校内	TEL 028-648-1811
11	群馬県	群馬県私立小・中・高等学校協会 〒371-0854 前橋市大渡町1-10-7 群馬県公社総合ビル6F 私学センター内	TEL 027-255-6871
12	埼玉県	埼玉県私立中学高等学校協会 〒330-0063 さいたま市浦和区高砂4-13-20 埼玉県私学教育研修会館内	TEL 048-863-2110
13	千葉県	千葉県私立中学高等学校協会 〒260-0028 千葉市中央区新町18-10 千葉第一生命ビル8階	TEL 043-241-7382
14	神奈川県	神奈川県私立中学高等学校協会 〒221-0833 横浜市神奈川区高島台7-5 神奈川県私学会館内	TEL 045-321-1901
15	東京都	東京私立中学高等学校協会 〒102-0073 東京都千代田区九段北4-2-25 私学会館別館4F	TEL 03-3263-0541
16	富山県	富山県私立中学高等学校協会 〒930-0096 富山市舟橋北町4-19 富山県森林水産会館内	TEL 076-433-0027
17	石川県	石川県私立中学高等学校協会 〒920-0918 金沢市尾山町6-40 私学事業団「兼六荘」内	TEL 076-222-9920
18	福井県	福井県私立中学高等学校協会 〒910-0003 福井市松本3-16-10 福井合同庁舎5階	TEL 0776-27-3080
19	山梨県	山梨県私立中学高等学校連合会 〒400-0031 甲府市丸の内2-14-13 ダイタビル6階	TEL 055-232-4422
20	長野県	長野県私立中学高等学校協会 〒380-8570 長野市大字南長野字幅下692-2 長野県庁東庁舎2階	TEL 026-235-3353
21	岐阜県	岐阜県私立中学高等学校協会 〒500-8384 岐阜市藪田南5-14-53 県民ふれあい会館内	TEL 058-277-1141
22	静岡県	静岡県私学協会 〒420-0853 静岡市葵区追手町9-26 静岡県私学会1階	TEL 054-254-8208
23	愛知県	愛知県私学協会 〒460-0003 名古屋市中区錦3-11-13 名古屋ガーデンパレス4F	TEL 052-957-1390
24	三重県	三重県私学協会 〒514-0008 津市上浜町1-293-4 三重県私学青少年会館内	TEL 059-225-5171
25	滋賀県	滋賀県私立中学高等学校連合会 〒520-0043 大津市中央3-1-8 大津第一生命ビルディング2階	TEL 077-527-5366
26	京都府	京都府私立中学高等学校連合会 〒600-8424 京都市下京区室町通高辻上ル山王町561 京都私学会館内	TEL 075-344-0385
27	大阪府	大阪私立中学校高等学校連合会 〒534-0026 大阪市都島区網島町6-20 大阪私学会館1階	TEL 06-6352-4761
28	兵庫県	兵庫県私立中学高等学校連合会 〒650-0012 神戸市中央区北長狭通4-3-13 兵庫県私学会館内	TEL 078-331-6621
29	奈良県	奈良県私立中学高等学校連合会 〒630-8253 奈良市内侍原町6 奈良県林業会館内	TEL 0742-26-6309
30	和歌山県	和歌山県私立中学高等学校協会 〒640-0332 和歌山市冬野2066-1 智辯学園和歌山中学校高等学校内	TEL 073-479-2811
31	鳥取県	鳥取県私立学校協会中学高等学校部会 〒680-0055 鳥取市戎町505-1 鳥取県私学会館内	TEL 0857-29-4266
32	島根県	島根県私立中学高等学校連盟 〒690-0001 松江市東朝日町112	TEL 0852-23-5548

	都道府県	問い合わせ先	
33	岡山県	岡山県私学協会 〒700-0818 岡山市北区蕃山町 1-20 岡山県開発公社ビル 5 階	TEL 086-224-7481
34	広島県	広島県私立中学高等学校協会 〒730-0051 広島市中区大手町 4-5-7 広島県私学会館内	TEL 082-241-2805
35	山口県	山口県私立中学高等学校協会 〒753-0088 山口市中河原町 2-14 山口県私学会館内	TEL 083-922-5256
36	徳島県	徳島県私立中学高等学校連合会 〒770-8560 徳島市寺島本町東 1-8 学校法人村崎学園内	TEL 088-622-0097
37	香川県	香川県私立中学高等学校連合会 〒760-0006 高松市亀岡町 1-10 学校法人香川県明善学園内	TEL 087-834-7967
38	愛媛県	愛媛県私立中学高等学校連合会 〒790-8545 松山市祝谷町 1-5-33 エスポワール愛媛文教会館内	TEL 089-913-0650
39	高知県	高知県私立中学高等学校連合会 〒780-0861 高知市升形 9-50 フタバハイフラット 1 階	TEL 088-825-3363
40	福岡県	福岡県私学協会 〒810-0001 福岡市中央区天神 4-8-15 福岡ガーデンパレス内	TEL 092-713-7281
41	佐賀県	佐賀県私立中学高等学校協会 〒849-0919 佐賀市兵庫北 2-14-1 佐賀清和高等学校内	TEL 0952-37-9181
42	長崎県	長崎県私立中学高等学校協会 〒850-0033 長崎市万才町 6-35 三井生命長崎ビル 3 階	TEL 095-821-0211
43	熊本県	熊本県私立中学高等学校協会 〒862-0976 熊本市中央区九品寺 2-2-51 大山ビル	TEL 096-372-5221
44	大分県	大分県私立中学高等学校協会 〒870-0022 大分市大手町 1-1-13	TEL 097-536-3709
45	宮崎県	宮崎県私立中学高等学校協会 〒880-0867 宮崎市瀬頭 2-5-2 スカイライト 301	TEL 0985-29-5288
46	鹿児島県	鹿児島県私立中学高等学校協会 〒890-0062 鹿児島市与次郎 2-6-6-201 号 アプローチ県庁前番館	TEL 099-812-8778
47	沖縄県	沖縄県私立中学高等学校協会 〒902-0075 那覇市国場 747 沖縄尚学高等学校・沖縄尚学高等学校附属中学校 ※年度によって当番校が異なります。	TEL 098-832-1767

沿革(工学部関係分)

大正14年	大阪専門学校設立
昭和18年	大阪理科大学設立
昭和24年	近畿大学設立(新学制により上記2学を合併)
昭和34年	工学部を呉市に設置(工業化学科、機械工学科を設置)
昭和37年	工学部に経営工学科を設置
昭和40年	工学部に建築学科を設置
平成3年	東広島市に工学部東広島学舎を新設し、工業化学科と建築学科を移設
平成4年	工学部に電子情報工学科と機械システム工学科を設置
平成6年	大学院工業技術研究科(工学部を基礎とする)を設置 (修士課程物質化学専攻、建築学専攻を設置)
平成8年	大学院工業技術研究科に修士課程システム制御専攻、生産システム専攻および 博士後期課程物質化学専攻を設置(修士課程物質化学専攻は博士前期課程となる) 工学部呉学舎内に工業技術研究所を設置
平成10年	大学院工業技術研究科に博士後期課程システム設計工学専攻 (修士課程建築学専攻・システム制御専攻・生産システム専攻を基礎とする)を設置 (修士課程建築学専攻・システム制御専攻・生産システム専攻は博士前期課程となる) 工学部経営工学科を経営システム工学科に名称変更
平成11年	工学部工業化学科を化学環境工学科に名称変更
平成13年	8月に東広島学舎に呉学舎の機械工学科と経営システム工学科が統合
平成14年	工学部経営システム工学科を情報システム工学科に名称変更 工学部機械システム工学科をシステムデザイン工学科に名称変更
平成15年	工学部化学環境工学科を生物化学工学科に名称変更
平成17年	大学院工業技術研究科をシステム工学研究科に改組 (博士前期課程システム工学専攻、博士後期課程システム工学専攻となる)
平成18年	4月にシステムデザイン工学科を知能機械工学科に名称変更
平成22年	次世代基盤技術研究所開設
平成25年	4月に生物化学工学科を化学生命工学科に、 情報システム工学科を情報学科に、知能機械工学科をロボティクス学科に名称変更 (設置学科) 化学生命工学科 機械工学科 情報学科 建築学科 電子情報工学科 ロボティクス学科

大学・各学科及び大学院の英語名称

近畿大学	Kindai University
工学部	Faculty of Engineering
化学生命工学科	Department of Biotechnology and Chemistry
化学・生命工学コース	Biological and Chemical Engineering Course
環境・情報化学コース	Environmental and Chemical Data Science Course
医・食・住化学コース	Human Life Science Course
機械工学科	Department of Mechanical Engineering
機械設計コース	Mechanical Engineering Design Course
エネルギー機械コース	Energy and Mechanical Engineering Course
情報学科	Department of Informatics
情報システムコース	Information Systems Course
情報メディアコース	Information Media Course
建築学科	Department of Architecture
建築学コース	Architecture Course
インテリアデザインコース	Interior Design Course
電子情報工学科	Department of Electronic Engineering and Computer Science
電気電子コース	Electrical and Electronic Engineering Course
情報通信コース	Information and Communication Engineering Course
ロボティクス学科	Department of Robotics
ロボット設計コース	Robot Design Course
ロボット制御コース	Robot Control Course
大学院	Graduate School
システム工学研究科	Graduate School of Systems Engineering
システム工学専攻	Major in Systems Engineering
生物化学コース	Biotechnology and Chemistry Course
機械工学コース	Mechanical Engineering Course
ロボティクスコース	Robotics Course
電子情報工学コース	Electronic Engineering and Computer Science Course
情報コース	Informatics Course
建築コース	Architecture Course
次世代基盤技術研究所	Fundamental Technology for Next Generation Research Institute
大学所在地	1 Takayaumenobe, Higashihiroshima, Hiroshima, 739-2116, Japan

工学部 履修要項 (2024)

2024.4 印刷発行

発行者 近畿大学工学部
編集 近畿大学工学部 教務委員会

所在地 〒739-2116 広島県東広島市高屋うめの辺1番
電話番号 (082)434 - 7006

※「工学部履修要項」は、「近畿大学 学則」「近畿大学 学生規程」に基づいて作成しています。

「近畿大学 学則」「近畿大学 学生規程」は改正される場合もあります。

改正された場合は、大学ホームページにて公開します。

•近畿大学 学則 <https://www.kindai.ac.jp/about-kindai/overview/regulations/>



•近畿大学 学生規程 <https://www.kindai.ac.jp/campus-life/guide/regulation/>



