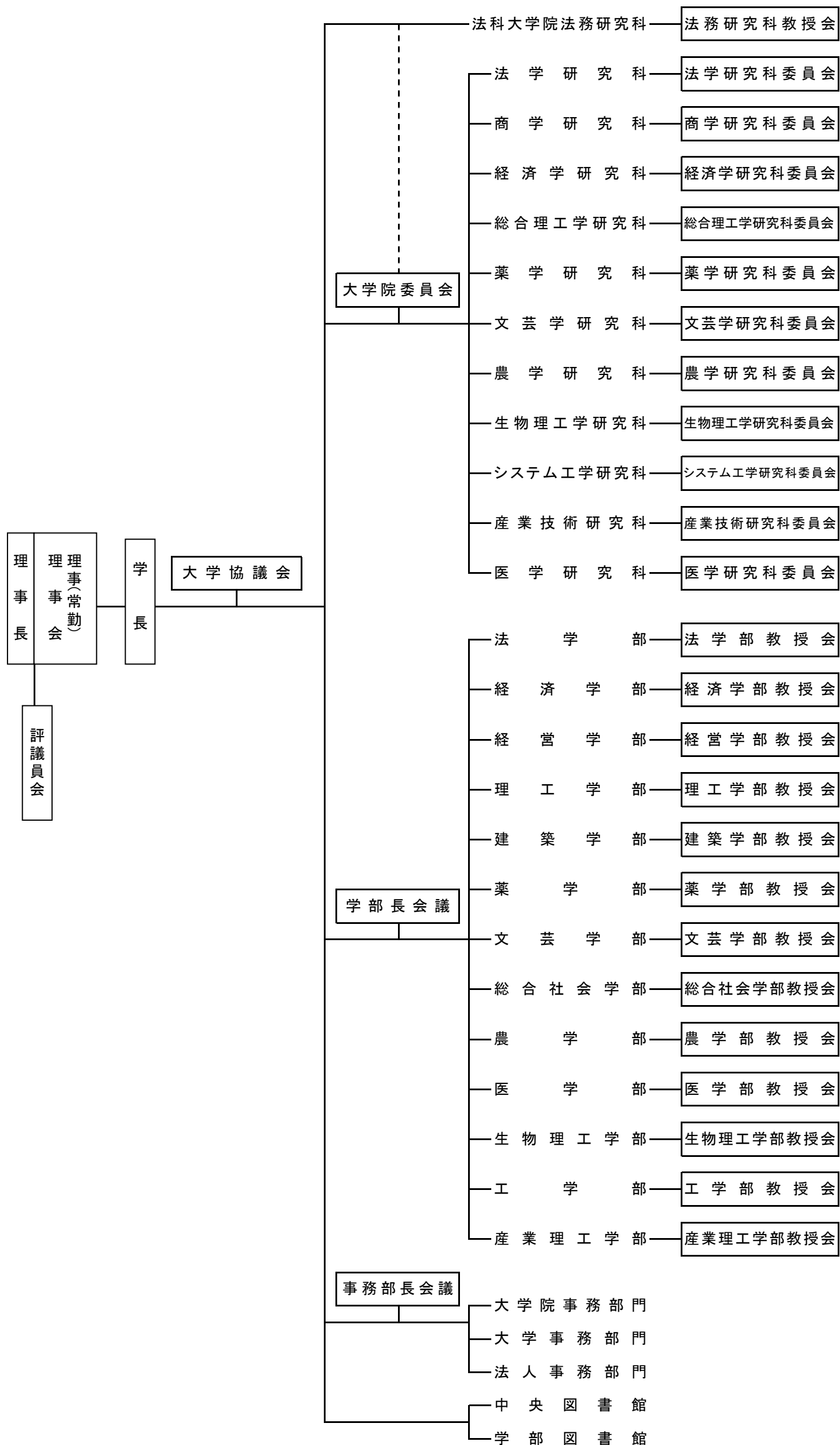




(2)大学運営の組織図(平成23年4月1日現在)



(3)学校法人の事務組織図(平成23年4月1日現在)

